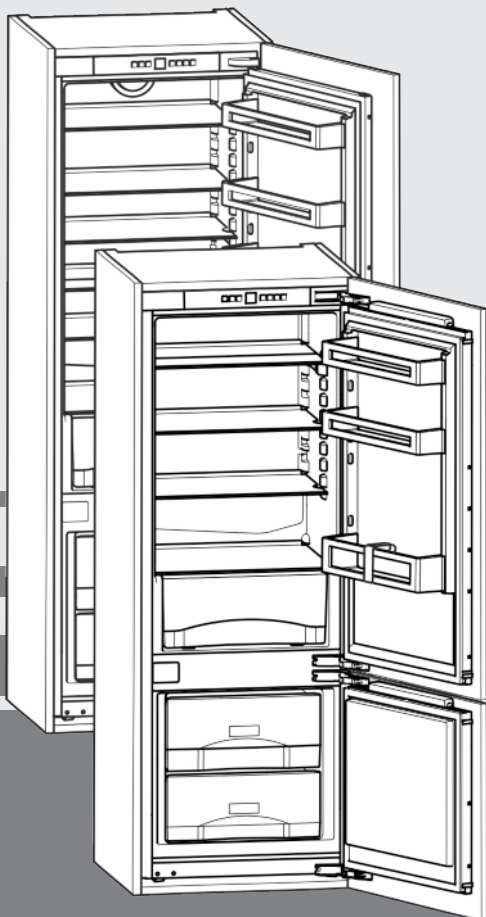


# Naudojimo nurodymai

įmontuojamas šaldytuvas su šaldikliu

LT



20200622 **7086526 - 00**

ICS/ ICP

# LIEBHERR

## Turinys

<b>1</b>	<b>Apie prietaisą glaustai.....</b>	<b>2</b>
1.1	Prietaiso ir įrangos apžvalga.....	2
1.2	Prietaiso paskirtis.....	2
1.3	Atitiktis.....	3
1.4	Gaminio duomenys.....	3
1.5	EPREL duomenų bazė.....	3
1.6	Energijos taupymas.....	3
<b>2</b>	<b>Bendrieji saugos nurodymai.....</b>	<b>3</b>
<b>3</b>	<b>Naudojimo ir rodiklių elementai.....</b>	<b>4</b>
3.1	Valdymo ir kontrolės elementai.....	4
3.2	Temperatūros indikatorius.....	5
<b>4</b>	<b>Naudojimosi pradžia.....</b>	<b>5</b>
4.1	Prietaiso įjungimas.....	5
<b>5</b>	<b>Naudojimas.....</b>	<b>5</b>
5.1	Apsaugos nuo vaikų funkcija.....	5
5.2	Temperatūros signalas.....	5
5.3	Šaldytuvo skyrius.....	6
5.4	Šaldiklio skyrius.....	8
<b>6</b>	<b>Techninis aptarnavimas.....</b>	<b>10</b>
6.1	Atitirpinimas rankiniu būdu.....	10
6.2	Prietaiso valymas.....	10
6.3	Techninis aptarnavimas.....	11
<b>7</b>	<b>Sutrikimai.....</b>	<b>11</b>
<b>8</b>	<b>Išjungimas.....</b>	<b>12</b>
8.1	Prietaiso išjungimas.....	12
8.2	Išjungimas.....	12
<b>9</b>	<b>Prietaiso šalinimas.....</b>	<b>12</b>

Gamintojas nuolat tobulina visus tipus ir modelius. Todėl, pasilikdami teisę keisti formą, įrangą ir technologiją, tikimės Jūsų supratimo.

Su savo naujojo prietaiso privalumais susipažinsite atidžiai perskaitę nurodymus, pateiktus šioje instrukcijoje.

Ši instrukcija galioja daugiau nei vienam modeliui, todėl joje gali pasitaikyti neatitikimų. Skirsniai, skirti tik tam tikriems prietaisams, pažymėti žvaigždute (\*).

**Veiksmų instrukcijos pažymėtos ►, o veiksmų rezultatai – ▢.**

## 1 Apie prietaisą glaustai

### 1.1 Prietaiso ir įrangos apžvalga

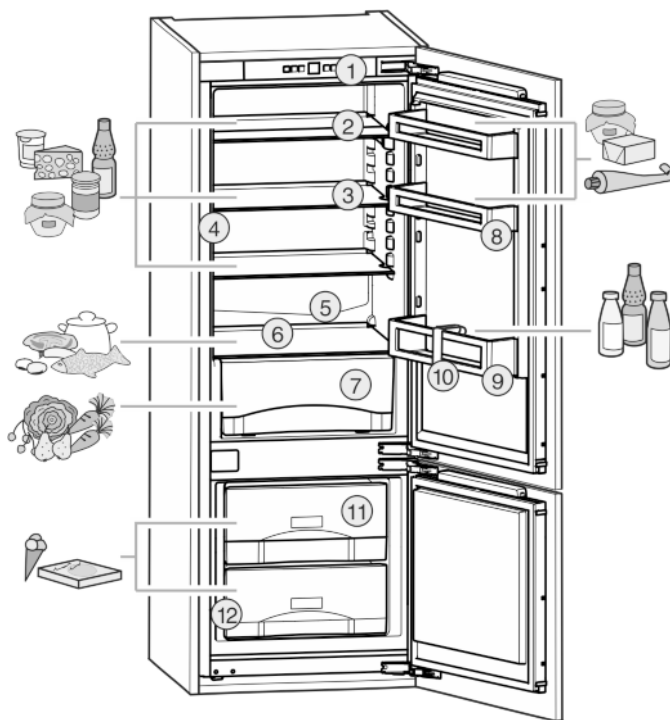


Fig. 1

- |                                      |                         |
|--------------------------------------|-------------------------|
| (1) Valdymo ir kontrolės elementai   | (7) Daržovių stalčiukas |
| (2) Lentyna, dalijama*               | (8) Konservų lentyna    |
| (3) Lentyna                          | (9) Butelių lentyna     |
| (4) Vidaus apšvietimo šviesos diodas | (10) Butelių laikiklis* |
| (5) Nutekėjimo anga                  | (11) Šaldiklio stalčius |
| (6) Šalčiausia zona                  | (12) Tipo lentelė       |

#### Pastaba

- Maisto produktus surūšiuokite, kaip parodyta paveikslėlyje. Taip prietaisas veiks, taupydamas elektros energiją.
- Iš gamyklos pristatytos lentynos, stalčiai arba krepšeliai numatyti optimaliam energetiniam efektyvumui.

### 1.2 Prietaiso paskirtis

#### Naudojimo paskirtis

Prietaisas skirtas tik maisto produktams vėsinti namų arba panašioje į namų aplinkoje. Čia priskiriamas, pvz., naudojimas

- personalo virtuvėse, pensionuose su pusryčiais;
- kai jį naudoja svečiai sodybose, viešbučiuose, moteliuose ir kitose apgyvendinimo vietose;
- viešajam maitinimui ir teikiant panašias paslaugas didmeninėje prekyboje.

Naudoti visais kitais tikslais draudžiama.

#### Numatomas netinkamas naudojimas

Draudžiama naudoti tokiems naudojimui tikslams:

- medikamentams, kraujo plazmai, laboratorijų preparatams ar panašioms medžiagoms ir

produktams pagal Medicinos produktų direktivą 2007/47/EB sandėliuoti ir vėsinti;

- naudoti potencialiai sprogiose aplinkose;

Prietaisą naudojant ne pagal paskirtį galimi laikomos prekės pažeidimai ar ji gali sugesti.

## Klimato klasės

Priklausomai nuo klimato klasės, prietaiso parametrai yra apskaičiuoti veikti ribotoje aplinkos temperatūroje. Jūsų prietaiso klimato klasė nurodyta duomenų skydelyje.

## Pastaba

- Norėdami užtikrinti nepriekaištingą eksploatavimą, laikykitės nurodytos aplinkos temperatūros.

Klimato klasė	aplinkos temperatūrai nuo
SN	10 °C iki 32 °C
N	16 °C iki 32 °C
ST	16 °C iki 38 °C
T	16 °C iki 43 °C

## 1.3 Atitiktis

Šaldymo sistemos sandarumas patikrintas. Sumontuotas prietaisas atitinka tam tikras saugos nuostatas bei direktivų 2014/35/ES, 2014/30/ES, 2009/125/EB, 2011/65/ES ir 2010/30/ES reikalavimus.

## 1.4 Gaminio duomenys

Gaminio duomenys pagal Reglamentą (ES) 2017/1369 pridėdami prie prietaiso. Išsamų gaminio duomenų lapą rasite „Liebherr“ žiniatinklio svetainėje, atsisiuntimų srityje.

## 1.5 EPREL duomenų bazė

Nuo 2021 m. kovo 1 d. informacijos apie energijos vartojimo ženklumą ir ekologinio projektavimo reikalavimus galima rasti Europos gaminių duomenų bazėje (EPREL). Ties šia nuoroda <https://eprel.ec.europa.eu/> rasite gaminių duomenų bazę. Čia būsite paraginti įvesti modelio kodą. Modelio kodas nurodytas duomenų lentelėje.

## 1.6 Energijos taupymas

- Visada užtikrinkite gerą oro cirkuliaciją. Neuždenkite ventiliacinių angų arba grotelių.
- Neuždenkite ventilatoriaus angų.\*
- Nestatykite prietaiso į vietą, neapsaugotą nuo tiesioginių saulės spindulių, šalia viryklės, radiatoriaus ir pan.
- Energijos sąnaudos priklauso nuo pastatymo sąlygų, pvz., aplinkos temperatūros (žr. 1.2 Prietaiso paskirtis). Jei aplinkos temperatūra skiriasi nuo normalios 25 °C temperatūros, energijos sąnaudos gali pasikeisti.
- Kiek įmanoma trumpiau laikykite prietaisą atidarytą.
- Kuo žemesnė temperatūra nustatyta, tuo didesnės energijos sąnaudos.
- Maisto produktus laikykite surūšiuotus (žr. 1 Apie prietaisą glaustai).
- Visus maisto produktus laikykite gerai supakuotus ir uždengtus. Taip nesusidarys šerkšnas.
- Maisto produktus išimkite tik tokiam laikui, kad jie ne per daug sušiltų.

- Šiltus patiekalus dėkite pirmiausia atvėsinę iki kambario temperatūros.
- Užšaldytus produktus atitirpinkite šaldytuvo skyriuje.
- Jeigu susikauptė storas šerkšno sluoksniu: atitirpinkite prietaisą.
- Jei atostogausite ilgesnį laiką, šaldytuvo skyrių ištuštinkite ir išjunkite.

## 2 Bendrieji saugos nurodymai

### Pavojai naudotojui:

- Vaikams ir asmenims, turintiems fizinių, jutiklinių ar protinių negalių, arba patirties ir žinių stokojantiems asmenims, šį prietaisą leidžiama naudoti tik su priežiūra arba tik tuo atveju, jei jie buvo instruktuoti, kaip saugiai naudoti prietaisą, ir suvokia su tuo susijusius pavojus. Neleiskite vaikams žaisti su prietaisu. Valyti ir atlikti naudotojo atliekamą techninę priežiūrą vaikams be priežiūros draudžiama. 3–8 metų vaikams krauti produktus į prietaisą ir iš jo iškrauti leidžiama. Jaunesni nei 3 metų vaikai turi laikytis nuo prietaiso atstumo.
- Norėdami išjungti prietaisą iš tinklo, traukite už kištuko. Tačiau netraukite už laido.
- Atsiradus gedimui, ištraukite kištuką iš lizdo arba išjunkite saugiklius.
- Nepažeiskite maitinimo laido. Neekspluatuokite prietaiso su pažeistu maitinimo laidu.
- Prietaisą remontuoti ir daryti kitokius jo pakeitimus gali tiksliai techninio aptarnavimo skyriaus darbuotojai arba specialiai išmokyti specialistai.
- Prietaisą montuokite, prijunkite ir utilizuokite tik pagal instrukcijoje pateiktus nurodymus.
- Prietaisą naudokite tik sumontuotą.
- Rūpestingai saugokite šią naudojimo instrukciją ir perduokite ją kitiems prietaiso savininkams.

### Gaisro pavojus:

- Prietaiso viduje esantis šaldymo agentas (duomenys duomenų skydelyje) yra nekenksmingas aplinkai, tačiau degus. Išsiliejęs šaldymo agentas gali užsidegti.
  - Nepažeiskite šaldymo sistemos vamzdelių.
  - Prietaiso viduje nedirbkite su užsidegimo šaltiniais.
  - Prietaiso viduje nenaudokite jokių elektros prietaisų (pvz., drėkintuvų, šildytuvų, ledų ruošimo aparatų ir pan.).
  - Jei išsiliejo šaltnešis: nuo išsiliejimo vietos patraukite atvirą ugnį arba uždegimo šaltinius. Gerai išvėdinkite patalpą. Praneškite klientų aptarnavimo tarnybai.
- Prietaiso viduje nelaikykite jokių sprogiųjų medžiagų arba aerozolių balionėlių su degiai-

## Naudojimo ir rodiklių elementai

siais dispergentais, pvz., butanu, propanu, pentanu ir pan. Tokius aerozolių balionėlius atpažinsite pagal ant jų esančius užrašus arba atviros liepsnos simbolį. Dujoms nutėkėjus, jos gali užsidegti nuo elektrinių dalių.

- Alkoholinius gėrimus arba kitokį alkoholį laikykite tik sandariai uždarytoje taroje. Alkoholiui ištekėjus, jis gali užsidegti nuo elektrinių dalių.

### Nukritimo ir parvartimo pavojus:

- prietaiso cokolio, stalčių, durų ir pan. nenaudokite vietoj pakopos arba atramos. Ypač neleiskite to daryti vaikams.

### Pavojus apsinuodyti maisto produktais:

- nevartokite maisto produktų, kurių galiojimo laikas pasibaigęs.

### Nutirpimų, nušalimų ir skausmo sukėlimo pavojus:

- Jeigu prie šaltų paviršių ar užšaldytų / atvėsintų produktų reikia liestis ilgiau, būtina imtis atitinkamų saugos priemonių, pvz., užsimauti pirštines.

### Galite susižaloti ir sugadinti prietaisą:

- galima susižaloti karštais garais. Nenaudokite atitirpinimui jokių elektrinių šildytuvų arba valymo garų įrenginių, atviros ugnies ar atitirpimą spartinančių aerozolių.
- Nešalinkite ledo aštriais daiktais.

### Prispaudimo pavojus:

- atidarydami ir uždarydami duris, nekiškite rankų į lankstą. Gali būti prispausti pirštai.

### Prietaiso piktogramos:



piktograma gali būti ant kompresoriaus. Ja žymima kompresoriaus alyva ir nurodoma apie šį pavojų: gali sukelti mirtį prarijus arba patekus į kvėpavimo takus. Šis nurodymas svarbus tik perdirbant medžiagas. Veikiant normaliu režimu joks pavojus nekyla.



Simbolis yra ant kompresoriaus ir žymi pavojų, kurį kelia degios medžiagos. Nenuklijuokite lipduko.



Toks arba panašus lipdukas gali būti galinėje prietaiso pusėje. Jis skirtas putų pripildytiems skydams duryse ir (arba) korpuse. Šis nurodymas svarbus tik perdirbant medžiagas. Nenuklijuokite lipduko.

### Laikykites kituose skyriuose pateiktų ypatingų nurodymų:

	PAVOJUS	žymi tiesioginę pavojingą situaciją, kurios pasekmė, jeigu nepavyko išvengti, gali būti mirtis arba sunkūs kūno sužalojimai.
--	---------	--

	ĮSPĖJIMAS	žymi pavojingą situaciją, kurios pasekmė, jeigu nepavyko išvengti, gali būti mirtis arba sunkūs kūno sužalojimai.
	PERSPĖJIMAS	žymi pavojingą situaciją, kurios pasekmė, jeigu nepavyko išvengti, gali būti lengvi arba vidutinio sunkumo kūno sužalojimai.
	PRANEŠIMAS	žymi pavojingą situaciją, kurios pasekmė, jeigu nepavyko išvengti, gali būti daiktų sugadinimas.
	Pastaba	žymi naudingus nurodymus ir patarimus.

## 3 Naudojimo ir rodiklių elementai

### 3.1 Valdymo ir kontrolės elementai

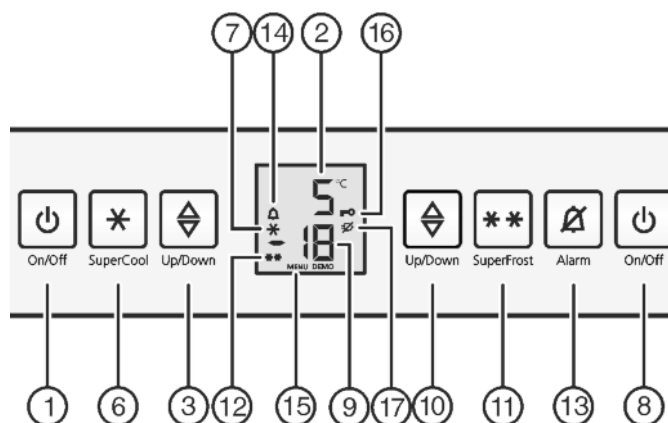
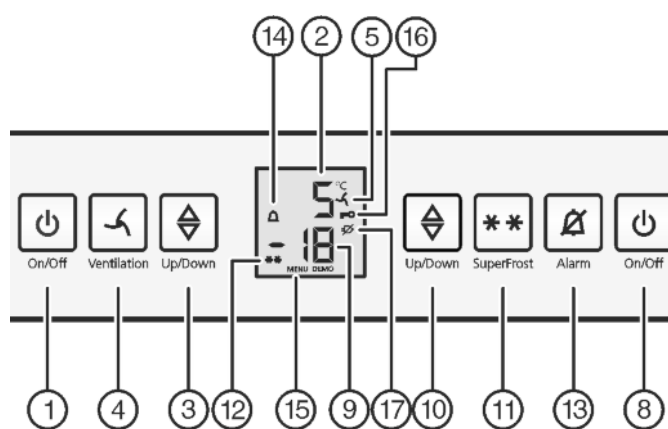


Fig. 2

- |   |   |
|---|---|
| (1) Šaldytuvo skyriaus mygtukas „On/Off“            | (10) Šaldiklio skyriaus nustatymo mygtukas              |
| (2) Šaldytuvo skyriaus temperatūros indikatorius    | (11) Mygtukas „SuperFrost“                              |
| (3) Šaldytuvo skyriaus nustatymo mygtukas           | (12) Greito užšaldymo funkcijos „SuperFrost“ piktograma |
| (4) Vėdinimo mygtukas*                              | (13) Signalinis mygtukas                                |
| (5) Vėdinimo piktograma*                            | (14) Signalinė piktograma                               |
| (6) Greito atvėsimo funkcijos „SuperCool“ mygtukas* | (15) Meniu piktograma                                   |

- (7) Greito atvėsinimo funkcijos „SuperCool“ piktograma\*
- (8) Šaldiklio skyriaus mygtukas „On/Off“
- (9) Šaldiklio skyriaus temperatūros indikatorius

- (16) Apsaugos nuo vaikų funkcijos piktograma
- (17) Nutrūkusių elektros srovės tiekimo piktograma

## 3.2 Temperatūros indikatorius

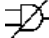
Įprastu darbo režimu rodo:

- šaldiklio skyriuje nustatytą temperatūrą
- šaldytuvo skyriuje nustatytą temperatūrą

Šaldiklio skyriaus temperatūros indikatorius mirksi:

- temperatūros nuostatos keičiamos
- įjungus temperatūra dar pakankamai nesumažėjo
- temperatūra pakilo keliais laipsniais

Toliau pateikiami indikatorių rodmenys, įspėjantys apie sutrikimus. Galimos priežastys ir jų šalinimo priemonės: (žr. 7 Sutrikimai).

- nuo **F0** iki **F9**
- Nutrūkusių elektros tiekimo  simbolis mirksi.

## 4 Naudojimosi pradžia

### 4.1 Prietaiso įjungimas

#### Pastaba

Gamintojas rekomenduoja:

- ▶ šaldytus produktus laikyti -18 °C arba žemesnėje temperatūroje.

Prieš dėdami produktų pirmą kartą, prietaisą palikite veikti maždaug 4 valandas.

#### 4.1.1 Viso prietaiso įjungimas per šaldiklio skyrių

- ▶ Atidarykite duris.
- ▶ Paspauskite šaldiklio skyriaus mygtuką „On/Off“ Fig. 2 (8).
- ▷ Šaldytuvo ir šaldiklio skyriai įjungti.
- ▷ temperatūros indikatoriai šviečia.
- ▷ Atidarant šaldytuvo skyriaus duris, užsidega vidinis apšvietimas.
- ▷ Jei ekrane rodoma «DEMO», vadinasi, įjungtas demonstracinis režimas. Kreipkitės į klientų aptarnavimo tarnybą.

#### 4.1.2 Šaldytuvo skyriaus įjungimas

#### Pastaba

Ilgesnis nebuvimas, pvz., atostogos

- ▶ Šaldytuvo skyrių galima įjungti / išjungti atskirai nuo šaldiklio skyriaus.

- ▶ Atidarykite duris.
- ▶ Paspauskite šaldytuvo skyriaus mygtuką „On/Off“ Fig. 2 (1).
- ▷ Temperatūros indikatoriai šviečia.
- ▷ Atidarant šaldytuvo skyriaus duris, užsidega vidinis apšvietimas.
- ▷ Šaldytuvo skyrius įjungtas.

## 5 Naudojimas

### 5.1 Apsaugos nuo vaikų funkcija

Naudodami apsaugos nuo vaikų funkcija, apsaugosite prietaisą nuo netyčinio išjungimo.



#### 5.1.1 Apsaugos nuo vaikų funkcijos nustatymas

**Kai funkciją reikia įjungti:**

- ▶ Nustatymo režimo įjungimas: mygtuką „SuperFrost“ Fig. 2 (11) laikykite paspaudę apie 5 s.
- ▷ Indikatoriuje rodoma meniu piktograma Fig. 2 (15).
- ▷ Indikatoriuje mirksi **c**.
- ▶ Trumpai patvirtinkite mygtuku „SuperFrost“ Fig. 2 (11).
- ▷ Indikatoriuje rodoma **c!**.
- ▶ Trumpai patvirtinkite mygtuku „SuperFrost“ Fig. 2 (11).
- ▷ Indikatoriuje šviečia apsaugos nuo vaikų piktograma Fig. 2 (16).
- ▷ Indikatoriuje mirksi **c**.



▷ Apsaugos nuo vaikų funkcija įjungta.

Jei norite išeiti iš nustatymo režimo:

- ▶ trumpai paspauskite šaldiklio skyriaus mygtuką „On/Off“ Fig. 2 (8).
- arba-**
- ▶ Palaukite 5 min.

▷ Temperatūros indikatoriuje vėl bus rodoma temperatūra.

**Kai funkciją reikia išjungti:**

- ▶ Nustatymo režimo įjungimas: mygtuką „SuperFrost“ Fig. 2 (11) laikykite paspaudę apie 5 s.
- ▷ Indikatoriuje rodoma meniu piktograma Fig. 2 (15).
- ▷ Indikatoriuje mirksi **c**.
- ▶ Trumpai patvirtinkite mygtuku „SuperFrost“ Fig. 2 (11).
- ▷ Indikatoriuje rodoma **c0**.
- ▶ Trumpai patvirtinkite mygtuku „SuperFrost“ Fig. 2 (11).
- ▷ Užgęsta apsaugos nuo vaikų piktograma Fig. 2 (16).
- ▷ Indikatoriuje mirksi **c**.
- ▷ Apsaugos nuo vaikų funkcija išjungta.
- Jei norite išeiti iš nustatymo režimo:
- ▶ trumpai paspauskite šaldiklio skyriaus mygtuką „On/Off“ Fig. 2 (8).

-**arba-**

- ▶ Palaukite 5 min.

▷ Temperatūros indikatoriuje vėl bus rodoma temperatūra.

### 5.2 Temperatūros signalas

Jeigu temperatūra šaldiklio skyriuje yra nepakankamai žema, pasigirsta įspėjamasis garso signalas.

Kartu pradeda mirksėti temperatūros indikatorius ir simbolis „Signalas“ (Alarm) Fig. 2 (14).



Per aukštos temperatūros priežastis gali būti:

- buvo įdėti šilti švieži maisto produktai;
- perrūšiuojant ar išimant maisto produktus, į vidų pateko per daug šilto oro iš patalpos;
- ilgesnį laiką nebuvo elektros;
- prietaisas sugedęs.

Įspėjamasis garso signalas išsijungia automatiškai, simbolis „Signalas“ (Alarm) Fig. 2 (14) nustoja šviesti, o temperatūros indikatorius nustoja mirksėti, kai vėl pasiekiami pakankamai žema temperatūra.

Jeigu įspėjamasis signalas tebeveikia: (žr. 7 Sutrikimai).

# Naudojimas

## Pastaba

Esant nepakankamai žemai temperatūrai, gali sugesti maisto produktai.

- ▶ Patikrinkite maisto produktų kokybę. Nebevartokite sugedusių maisto produktų.

## 5.2.1 Temperatūros signalo išjungimas

Išspėjamas garso signalas gali būti išjungtas. Jeigu temperatūra yra vėl pakankamai žema, išspėjamojo signalo funkcija vėl įjungžiama.

- ▶ Paspauskite mygtuką „Signalas“ (Alarm) *Fig. 2 (13)*.
- ▷ Išspėjamas garso signalas išsijungia.

## 5.3 Šaldytuvo skyrius

Šaldytuvo skyriuje dėl natūralios oro cirkuliacijos skirtingose vietose nusistovi nevienoda temperatūra. Šalčiausia yra tiesiai virš daržovių stalčių ir prie galinės sienelės. Šilčiausia yra viršutinėje priekinėje dalyje ir durų lentynėlėse.

### 5.3.1 Maisto produktų vėsinimas

#### Pastaba

Esant blogai ventilacijai, padidėja energijos sąnaudos ir sumažėja vėsinimo galingumas.\*

- ▶ Neuždenkite ventilatoriaus angų.

- ▶ Lengvai gendančius maisto produktus, pvz., paruoštus patiekalus, mėsos ir dešros gaminius, laikykite vėsiausioje zonoje. Viršuje ir durų lentynose laikykite sviestą ir konservus. (žr. 1 Apie prietaisą glaustai)
- ▶ Maisto produktus laikykite daugkartinio naudojimo plastmasiniuose, metaliniuose, stikliniuose induose arba suvyniotus į šviežumą palaikančią plėvelę.
- ▶ Žalią mėsą arba žuvį visada laikykite švariose, uždaruose induose apatinėje šaldytuvo lentynoje, kad ji nekontaktuotų su kitais maisto produktais ir negalėtų ant jų nulašėti.
- ▶ Produktus, kurie lengvai praranda skonį arba prisigeria kvapo, taip pat skysčius, visada laikykite uždaruose induose arba uždengtus.
- ▶ Šaldytuvo priekinę dugno dalį naudokite tik produktams saugoti trumpą laiką, pvz., kai tvarkote produktus arba juos rūšiuojate. Nepalikite šioje vietoje produktų, nes, priešingu atveju, uždarančios durys, jie gali būti nustumti į šaldytuvo gilumą arba apvirsti.
- ▶ Nedėkite maisto produktų labai tankiai, oras turi laisvai cirkuluoti.

### 5.3.2 Temperatūros nustatymas

Temperatūra priklauso nuo šių veiksnių:

- durų atidarymo dažnumo;
- durų atidarymo trukmės
- patalpos, kurioje stovi šaldytuvai, temperatūros;
- maisto produktų rūšies, temperatūros ir kiekio.

Rekomenduojama temperatūra: 5 °C

Temperatūra gali būti nuolat keičiama. Jeigu norite nustatyti 1 °C, pradėkite nuo 9 °C.

- ▶ Temperatūros funkcijos įjungimas: paspauskite šaldytuvo skyriaus nustatymo mygtuką *Fig. 2 (3)* vieną kartą.
- ▷ Temperatūros indikatoriuje lig šiol nustatyta vertė mirksės.
- ▶ Temperatūros keitimas palaipsniui kas 1 °C: nustatymo mygtuką *Fig. 2 (3)* spauskite tol, kol temperatūros indikatoriuje švies pageidaujama temperatūra.
- ▶ Nepertraukiamas temperatūros keitimas: laikykite nustatymo mygtuką paspaustą.
- ▷ Keičiant temperatūrą, rodoma mirksinti vertė.



- ▷ Naujas nustatymas bus perimtas praėjus maždaug 5 sekundėms nuo paskutinio mygtuko paspaudimo ir vėl bus rodoma nustatyta temperatūra. Pamažu nusistovės pakeista naujoji vidaus temperatūra.

### 5.3.3 „SuperCool“\*

Su „SuperCool“ perjunkite į didžiausią vėsinimo galingumą. Taip bus pasiektos žemesnės temperatūros:



- šaldytuvo skyriuje

Naudokite „SuperCool“, norėdami greitai atvėsinti didelį maisto produktų kiekį.

Kai įjungta „SuperCool“, gali veikti ventilatorius\*. Prietaisas veikia didžiausiu galingumu, todėl kurį laiką gali labiau girdėtis šaldymo agregato keliamas triukšmas.\*

Kai įjungta greitojo atvėsinimo funkcija „SuperCool“, prietaisas veikia didžiausiu galingumu. Todėl šaldymo agregatas laikinai gali skleisti garsius garsus.\*

Kai prietaisas veikia „SuperCool“ režimu, suvartojama šiek tiek daugiau energijos.

#### „SuperCool“ režimo įjungimas\*

- ▶ Paspauskite mygtuką „SuperCool“ *Fig. 2 (6)*.
- ▷ Simbolis „SuperCool“ *Fig. 2 (7)* šviečia indikatoriuje.
- ▷ Temperatūra šaldytuvo skyriuje nukris iki žemiausio lygio.
- ▷ „SuperCool“ režimas įjungtas.
- ▷ „SuperCool“ režimas išsijungia automatiškai. Prietaisas toliau veikia normaliuoju, energiją taupančiu režimu.

#### Pirmalaikis „SuperCool“ funkcijos išjungimas\*

- ▶ Paspauskite mygtuką „SuperCool“ *Fig. 2 (6)*.
- ▷ „SuperCool“ piktograma *Fig. 2 (7)* užgęsta.
- ▷ Funkcija „SuperCool“ išjungta.

### 5.3.4 Ventilatorius\*

Naudojant ventilatorių galima greitai atvėsinti didelį šviežių maisto produktų kiekį arba pasiekti palyginti vienodą temperatūrą visose lentynose.



Vėsinimas priverstine oro cirkuliacija rekomenduojamas:

- aukštoje patalpos temperatūroje (aukštesnėje nei 33 °C);
- kai didelė oro drėgmė

Vėsinant priverstine oro cirkuliacija, sunaudojama šiek tiek daugiau energijos. Siekiant taupyti energiją ventilatorius išsijungia automatiškai, kai durys atvertos.

#### Ventilatoriaus įjungimas\*

- ▶ Trumpai spustelėkite mygtuką „Vėdinimas“ (Ventilation) *Fig. 2 (4)*.
- ▷ Šviečia vėdinimo piktograma *Fig. 2 (5)*.
- ▷ Ventilatorius įjungtas. Kai kuriuose prietaisuose jis įsijungia tik tada, kai veikia kompresorius.

#### Ventilatoriaus išjungimas\*

- ▶ Trumpai spustelėkite mygtuką „Vėdinimas“ (Ventilation) *Fig. 2 (4)*.
- ▷ Vėdinimo piktograma *Fig. 2 (5)* užgęsta.
- ▷ Ventilatorius išjungtas.

### 5.3.5 Lentynos

#### Lentynų perkėlimas arba išėmimas

Lentynos stabdikliais yra apsaugotos nuo netyčinio ištraukimo.

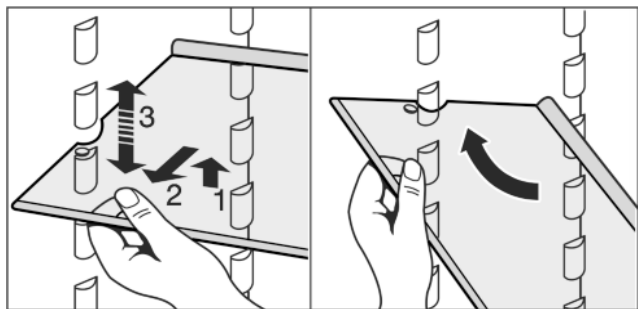
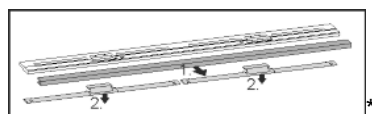
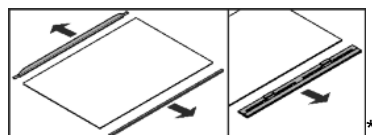
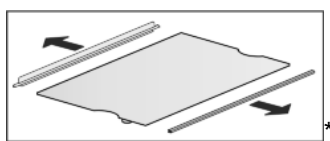


Fig. 3

- ▶ Pakelkite lentyną ir patraukite ją šiek tiek į priekį.
- ▶ Sureguliuokite lentynos aukštį. Tuo tikslu perstumkite išėmas išilgai atramų.
- ▶ Jeigu norite lentyną visiškai išimti, tuomet nustatykite ją įstrižai ir ištraukite į priekį.
- ▶ Lentynas įstumkite riestu galu į viršų, kad šis atsidurtų prie galinės sienelės.
- ▷ Maisto produktai neprišąla prie galinės sienelės.

## Lentynų išardymas



- ▶ Lentynas galima išardyti, norint jas išvalyti.

## 5.3.6 Reguliuojamo pločio lentynos naudojimas\*

- ▶ Reguliuojamo pločio lentyną sustumkite kaip pavaizduota paveikslėlyje.

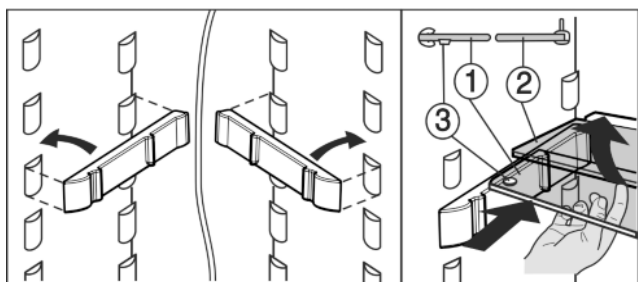
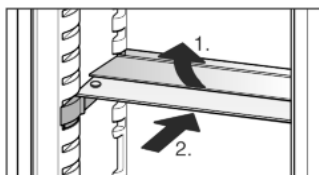


Fig. 4

- ▶ Stiklinė lentynėlė stumiama riestu krašteliu (2) į priekį.
- ▶ Stiklinė plokštė (1) su ištraukimo stabdikliais turi būti priekyje, kad stabdikliai (3) būtų nukreipti žemyn.

## 5.3.7 Durų stalčiukai

### Durų lentynėlių perkėlimas

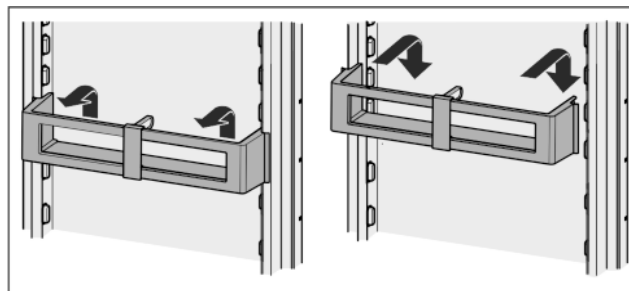


Fig. 5\*

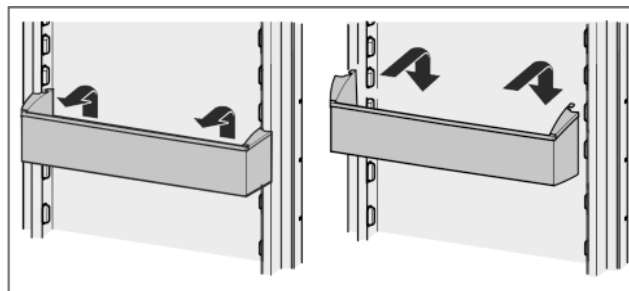


Fig. 6\*

### Durų stalčiuko išardymas\*

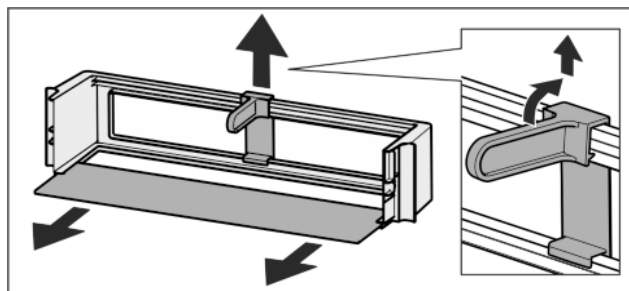
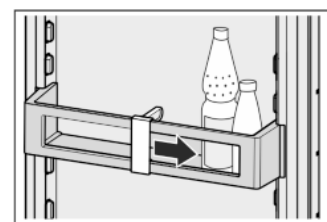


Fig. 7\*

- ▶ Durų stalčiukus galima išardyti, norint juos išvalyti.

## 5.3.8 Butelių laikiklio naudojimas

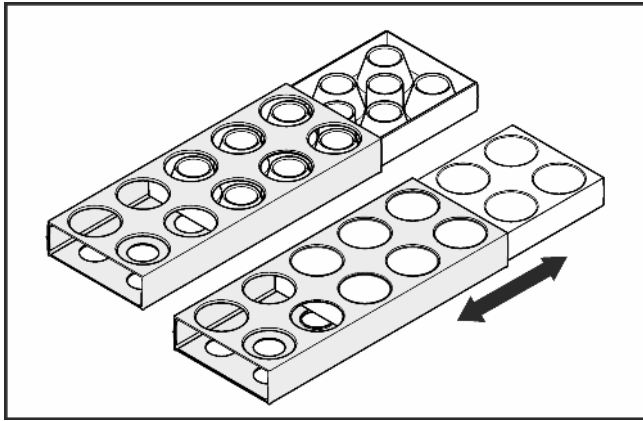
- ▶ Kad buteliai neapvirštų, butelių laikiklį perstumkite.



## 5.3.9 Dėklas kiaušiniams\*

Dėklą kiaušiniams galima ištraukti ir apsukti. Abi dėklo kiaušiniams dalis galima naudoti, norint atskirti, pvz., dėl pirkimo datos.

# Naudojimas



- ▶ Viršutinę dalį naudokite vištų kiaušiniams laikyti.
- ▶ Apatinę dalį naudokite putpelių kiaušiniams laikyti.

## 5.3.10 Daržovių vonelės ant padėklų su ratukais\*

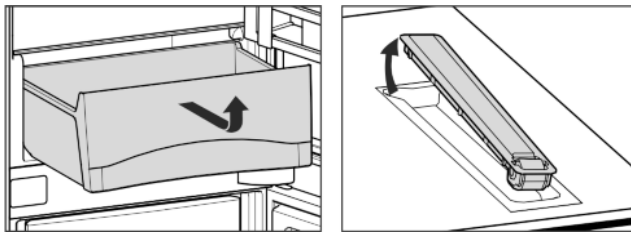




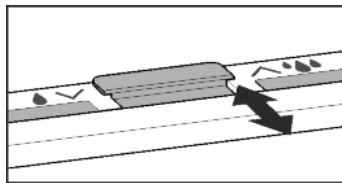
Fig. 8

- ▶ Padėklus ant ratukų galima išimti, norint juos išvalyti.

## 5.3.11 BioCool dėžė\*

### Drėgmės reguliavimas

- ▶  Maža oro drėgmė: reguliatorių pastumkite į priekį.
- ▶  Didelė oro drėgmė: reguliatorių pastumkite į galą.



### BioCool dėžės išėmimas

BioCool dėžė ant padėklų su ratukais:

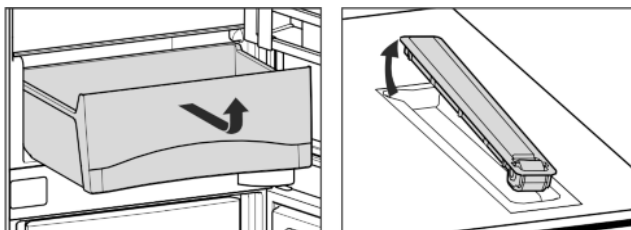


Fig. 9

- ▶ BioCool dėžę ir padėklus ant ratukų galima išimti, norint juos išvalyti.

## 5.4 Šaldiklio skyrius

Šaldiklio skyriuje galite laikyti užšaldytus produktus, gaminti ledo gabalėlius ir sušaldyti šviežius maisto produktus.

### 5.4.1 Maisto produktų užšaldymas

Per 24 val. galėsite sušaldyti daugiausiai tiek kilogramų šviežių produktų, kiek yra nurodyta duomenų skydelio punkte (žr. 1 Apie prietaisą glaustai) „Užšaldymo pajėgumas ...kg/24h“\*.

Į stalčius galima krauti atitinkamai maks. 25 kg sušaldytų produktų.

Ant plokščių galima krauti atitinkamai 35 kg sušaldytų produktų.

Uždarius duris, susidaro vakuumas. Uždarę palaukite apie 1 min., tada duris bus galima lengviau atidaryti.



### PERSPĖJIMAS

Pavojus susižeisti stiklo šukėmis!

Užšaldant gėrimus, buteliai gali įtrūkti. Ypač pavojinga šaldyti gėrimus, prisotintus angliarūgšte.

- ▶ Nedėkite į šaldiklį butelių ir skardinių su gėrimais!

Kad produktai greitai užšaltų, neviršykite žemiau nurodyto vienos pakuotės svorio:

- vaisiai, daržovės iki 1 kg;
- mėsa iki 2,5 kg.

- ▶ Maisto produktus supakuokite porcijomis į užšaldyti skirtus maišelius, plastikinius, metalinius arba aliumininius daugkartinio naudojimo indus.

## 5.4.2 Laikymo trukmė

Skirtingų maisto produktų orientacinė laikymo trukmė šaldiklio skyriuje:

Valgomieji ledai	nuo 2 iki 6 mėnesių
Dešra, kumpis	nuo 2 iki 6 mėnesių
Duona, kepiniai	nuo 2 iki 6 mėnesių
Žvėriena, kiauliena	nuo 6 iki 10 mėnesių
Riebi žuvis	nuo 2 iki 6 mėnesių
Liesa žuvis	nuo 6 iki 12 mėnesių
Sūris	nuo 2 iki 6 mėnesių
Paukštiena, jautiena	nuo 6 iki 12 mėnesių
Daržovės, vaisiai	nuo 6 iki 12 mėnesių

Nurodyti laikymo terminai yra tik orientaciniai.

## 5.4.3 Maisto produktų atitirpinimas

- šaldytuvo skyriuje
- mikrobangų krosnelėje
- orkaitėje arba konvekciniėje orkaitėje
- patalpos temperatūroje
- ▶ Išimkite tiek maisto produktų, kiek reikės tam kartui. Atitirpintus produktus kaip įmanoma greičiau apdorokite.
- ▶ Atitirpintus maisto produktus vėl užšaldykite tik išskirtiniais atvejais.

## 5.4.4 Temperatūros nustatymas

Temperatūra priklauso nuo šių veiksnių:

- durų atidarymo dažnumo;
- durų atidarymo trukmės
- patalpos, kurioje stovi šaldytuvas, temperatūros;
- maisto produktų rūšies, temperatūros ir kiekio.

Rekomenduojama temperatūra: -18 °C

Temperatūra gali būti nuolat keičiama. Jeigu norite nustatyti -26 °C, pradėkite nuo -15 °C.

- ▶ Temperatūros funkcijos įjungimas: paspauskite šaldiklio skyriaus temperatūros nustatymo mygtuką Fig. 2 (10) vieną kartą.

- ▷ Temperatūros indikatoriuje lig šiol nustatyta vertė mirksės.





- ▶ Temperatūros keitimas palaipsniui kas 1 °C: šaldiklio skyriaus nustatymo mygtuką *Fig. 2 (10)* spauskite tol, kol temperatūros indikatoriuje švies pageidaujama temperatūra.
- ▶ Nepertraukiamas temperatūros keitimas: laikykite nustatymo mygtuką paspausta.
- ▷ Keičiant temperatūrą, rodoma mirksinti vertė.
- ▷ Naujas nustatymas bus perimtas praėjus maždaug 5 sekundėms nuo paskutinio mygtuko paspaudimo ir vėl bus rodoma nustatyta temperatūra. Pamažu nusistovės pakeista naujoji vidaus temperatūra.

## 5.4.5 „SuperFrost“

Šviežius maisto produktus reikia kuo greičiau sušaldyti, kad jie sukietėtų. Prietaisas veikia didžiausiu galingumu, todėl kurį laiką gali labiau girdėtis šaldymo agregato keliamas triukšmas. ❄ ❄

Be to, jau sušaldyti produktai įgyja «šalčio atsargą». Taip maisto produktai ilgiau išlieka sušaldyti, kai atitirpinate prietaisą. Per parą galėsite užšaldyti daugiausiai tiek kilogramų šviežių produktų, kiek yra nurodyta duomenų skydelio punkte «„Užšaldymo pajėgumas ... kg/24h“». Šis didžiausias užšaldomų produktų kiekis skiriasi, priklausomai nuo modelio ir klimato klasės.

Atsižvelgdami į tai, kiek šviežių maisto produktų reikia užšaldyti, „SuperFrost“ privalote įjungti iš anksto: kai reikia užšaldyti mažą produktų kiekį – maždaug 6 h prieš įdedant maisto produktus, kai reikia užšaldyti maksimalų produktų kiekį – 24 h.

Supakuokite maisto produktus ir sudėkite juos kuo plačiau. Maisto produktus, kuriuos norite užšaldyti, saugokite nuo sąlyčio su jau užšalusiais produktais, kad jie nepradėtų atitirpti.

SuperFrost neįjunkite šiais atvejais:

- kai dedate jau užšaldytus gaminius;
- kai kasdien užšaldote maždaug iki 1 kg šviežių maisto produktų.

## Užšaldymas greito užšaldymo režimu „SuperFrost“

- ▶ Vieną kartą paspauskite mygtuką „SuperFrost“ *Fig. 2 (11)*.
- ▷ Šviečia „SuperFrost“ piktograma *Fig. 2 (12)*.
- ▷ Temperatūra šaldiklio skyriuje krenta, prietaisas veikia didžiausiu galingumu. Kai reikia užšaldyti mažą produktų kiekį:
  - ▶ Palaukite maždaug 6 val.
  - ▶ Supakuotus maisto produktus sudėkite į apatinius stalčius. Kai reikia užšaldyti maksimalų produktų kiekį:
    - ▶ Palaukite maždaug 24 val.
    - ▶ Išimkite apatinį stalčių ir sudėkite maisto produktus tiesiai į prietaisą taip, kad jie liestųsi prie dugno arba prie šoninių sienelių.
- ▷ Maždaug po 65 val. veikimo „SuperFrost“ funkcija išsijungia automatiškai.
- ▷ Piktograma „SuperFrost“ *Fig. 2 (12)* užgęsta, kai užšaldymas baigiamas.
- ▶ Sudėkite maisto produktus į stalčius ir juos vėl įstumkite.
- ▷ Prietaisas toliau veikia normaliuoju, energiją taupančiu režimu.

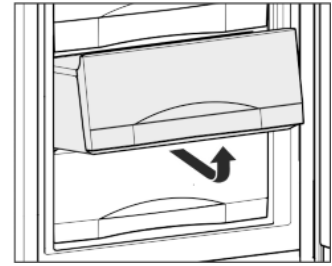
## 5.4.6 Stalčiai

### Pastaba

Esant blogai ventilacijai, padidėja energijos sąnaudos ir sumažėja vėsinimo galingumas.

Prietaisuose su „NoFrost“ funkcija:

- ▶ Atlaisvinkite viršutinį prietaiso stalčių!
- ▶ Niekomet neužstatykite ventiliatoriaus grotelių ant vidinės sienelės šaldytuvo viduje!

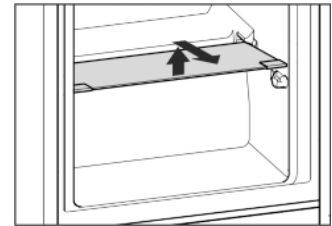


- ▶ Norėdami padėti produktus ant lentynų: išimkite stalčių, traukdami į priekį.

## 5.4.7 Lentynos

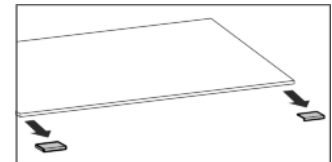
### Lentynų perstatymas

- ▶ Taip išimsite lentynas: kilstelėkite ir ištraukite.
- ▶ Lentynas vėl įdėsite taip: tiesiog įstumkite iki galo.



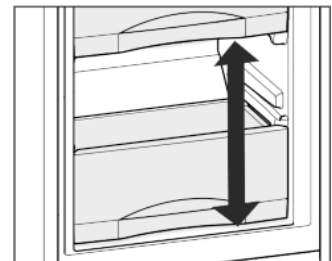
### Lentynų išardymas

- ▶ Lentynas galima išardyti, norint jas išvalyti.



## 5.4.8 Sistema „VarioSpace“

Be stalčių, papildomai taip pat galite išimti lentynas. Taip bus vietos dideliems maisto produktams. Paukštieną, mėsą, didelius žvėrienos gabalus ir aukštus kepinius galite šaldyti nesupjaustytus ir vėliau juos gaminti nesusmulkinę.



- ▶ Į stalčius galima krauti atitinkamai maks. 25 kg sušaldytų produktų.
- ▶ Ant plokščių galima krauti atitinkamai 35 kg sušaldytų produktų.

## 5.4.9 Ledo gabalėlių indelis\*

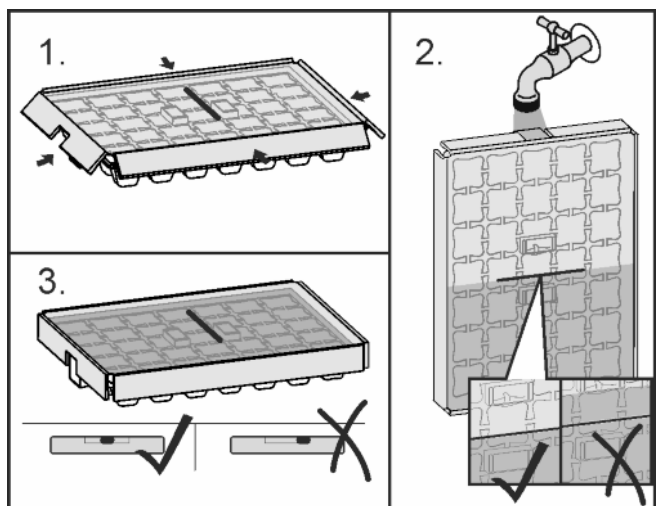


Fig. 10

# Techninis aptarnavimas

Jei vanduo užšalęs:

- ▶ Ledo gabalėlių indelį laikykite po šiltu vandeniu;
- ▶ Nuimkite dangtelį.
- ▶ ledo gabalėlių indelį šiek tiek pasukite priešinga kryptimi ir išimkite ledą gabalėlius.

## Ledo gabalėlių indelio išardymas

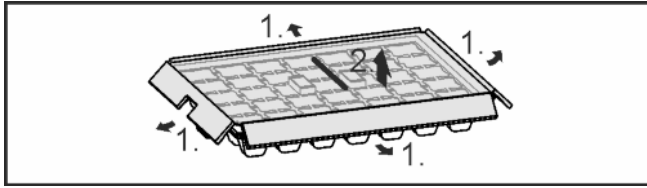


Fig. 11

- ▶ Ledo gabalėlių indelį galima išardyti, norint jį išvalyti.

## 6 Techninis aptarnavimas

### 6.1 Atitirpinimas rankiniu būdu

#### Šaldytuvo skyriuje:

**Šaldytuvo skyrius** atitirpsta automatiškai. Tirpsmo vandenišgarina nuo kompresoriaus sklindanti šiluma. Vandens lašeliai ant galinės sienelės yra visiškai normalus prietaiso veikimo procesas.

- ▶ Kad tirpsmo vanduo galėtų laisvai nutekėti, reguliariai valykite nutekėjimo angą. (žr. 6.2 Prietaiso valymas).

#### Šaldiklio skyrius:

Ilgesnį laiką eksploatuojant, **šaldiklyje** susidaro šerkšno ir ledo sluoksnis.

Šerkšno ir ledo sluoksnis susidaro greičiau, kai prietaisas dažnai atidarinėjamas arba įdėti maisto produktai yra šilti. Tačiau kuo storesnis ledo sluoksnis, tuo daugiau bus suvartojama energijos. Todėl prietaisą reikia reguliariai atitirpinti.

#### Atitirpinimo procesas:



#### ĮSPĖJIMAS

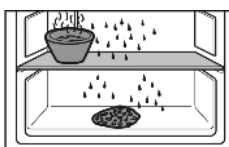
Pavojus susižaloti ir pažeisti prietaisą.

- ▶ Atitirpinimo procesui pagreitinti nenaudokite mechaninių pagalbinių arba kitokių priemonių, kurių nerekomenduoja gamintojas.
- ▶ Nenaudokite atitirpinimui jokių elektrinių šildytuvų arba valymo garų įrenginių, atviros ugnies ar atitirpinimą spartinančių aerosolių.
- ▶ Nešalinkite ledo aštriais daiktais.
- ▶ Nepažeiskite šaldymo sistemos vamzdelių.

- ▶ Likus dienai iki atitirpinimo, įjunkite „SuperFrost“.
- ▷ Šaldomas produktas įgyja «šalčio atsargą».
- ▶ Išjunkite prietaisą.
- ▷ Temperatūros indikatorius užgęsta.
- ▷ Jeigu temperatūros indikatorius neužgęsta, reiškia, kad įjungta apsaugos nuo vaikų funkcija. (žr. 5.1 Apsaugos nuo vaikų funkcija).
- ▶ Ištraukite kištuką iš lizdo arba išjunkite saugiklius.
- ▶ Šaldomus produktus sudėkite į šaldiklio stalčius, supakuokite į laikraščius arba į rankšluosčius ir laikykite vėsioje vietoje.
- ▶ Ant vidurinės plokštės pastatykite puodą su karštu, bet ne verdančiu vandeniu.

-arba-

- ▶ Į abu apatinius stalčius iki pusės pripilkite drungno vandens ir įstatykite į prietaisą.



- ▷ Atitirpinimas bus pagreitintas.
- ▷ Tirpsmo vanduo bus surinktas stalčiuose.

- ▶ Atitirpinimo metu palikite prietaiso duris praviras.
- ▶ Išimkite atitirpusius ledukus.
- ▶ Atkreipkite dėmesį, kad tirpsmo vanduo netekėtų į apstatytus baldus.
- ▶ Tirpsmo vandenį kelis kartus nušluostykite kempinėle arba šluoste.
- ▶ Išvalykite prietaisą ir nusauskite. (žr. 6.2 Prietaiso valymas).

### 6.2 Prietaiso valymas

Reguliariai valykite prietaisą.



#### ĮSPĖJIMAS

Dėl karštų garų kyla pavojus susižeisti ir sugadinti prietaisą! Karšti garai gali sukelti nudegimus ir pažeisti paviršius.

- ▶ Nenaudokite jokių valymo garų įrenginių!

#### PRANEŠIMAS

Netinkamas valymas gadina prietaisą!

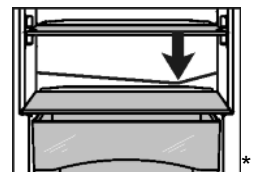
- ▶ Nenaudokite koncentruotų valymo priemonių.
- ▶ Nenaudokite jokių šveičiančių ar braižančių kempinių.
- ▶ Nenaudokite stiprių, šveičiamųjų valymo priemonių, kuriose yra smėlio, chloridų arba rūgščių.
- ▶ Nenaudokite cheminių tirpiklių.
- ▶ Nepažeiskite ir nenuimkite prietaiso viduje esančio duomenų skydelio. Jame pateikta informacija svarbi techninį aptarnavimą atliekantiems specialistams.
- ▶ Stenkitės nenutraukti, neperlenkti ir nepažeisti laidų ar kitokių detalių.
- ▶ Stenkitės, kad valyti skirtas vanduo nepatektų į ventilacines angas, elektrines dalis ir į tirpsmo vandens nutekėjimo latakėlj.
- ▶ Naudokite minkštas šluostes ir universalius pH neutralius valiklius.
- ▶ Prietaiso viduje naudokite tik maistui nekenksmingus valiklius ir priežiūros priemones.

- ▶ Išimkite iš prietaiso maisto produktus.

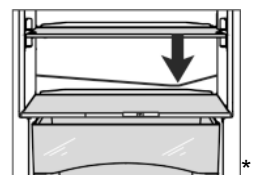
- ▶ Ištraukite iš kištukinio lizdo kištuką.



- ▶ **Plastikinius išorinius ir vidinius paviršius** valykite rankiniu būdu drungnu vandeniu, į kurį įpilkite truputį indų ploviklio.



- ▶ **Vandens nutekėjimo angos** valymas: nešvarumams pašalinti naudokite ploną daiktą, pvz., vata apvyniotą lazdele.



- ▶ Daugumą **įrangos dalių** galima išardyti, norint jas išvalyti: žr. atitinkamą skyrių.
- ▶ **Stalčius** valykite rankiniu būdu drungnu vandeniu, į kurį įpilkite šiek tiek indų ploviklio.
- ▶ **Likusias įrangos dalis** galima plauti indaplovėje.

#### Po valymo:

- ▶ prietaisą ir jo detales sausai iššluostykite;
- ▶ prietaisą vėl prijunkite ir įjunkite;
- ▶ įjunkite „SuperFrost“ (žr. 5.4.5 „SuperFrost“); Kai temperatūra pakankamai žema;
- ▶ vėl sudėkite maisto produktus.

### 6.3 Techninis aptarnavimas

Iš pradžių patikrinkite, ar klaidos negalite pašalinti patys. (žr. 7 Sutrikimai). Jeigu neįmanoma, kreipkitės į techninio aptarnavimo skyriaus specialistus. Adresą sužinosite perskaitę techninio aptarnavimo centrų sąrašą.



#### ISPĖJIMAS

Galima susižeisti, jeigu prietaisas taisomas neprofesionaliai!

- ▶ Prietaisą remontuoti ir daryti kitokius jo pakeitimus, kurie išsamiai aprašyti skyriuje (žr. 6 Techninis aptarnavimas), gali tik techninio aptarnavimo skyriaus specialistas.

- ▶ Prietaiso pavadinimas *Fig. 12 (1)*, techninio aptarnavimo Nr. *Fig. 12 (2)* ir serijos Nr. *Fig. 12 (3)* užrašyti duomenų skydelyje. Duomenų skydelis yra prietaiso viduje, kairiajame šone.

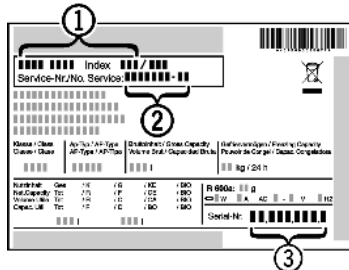


Fig. 12

- ▶ Susiekite su techninio aptarnavimo skyriumi ir praneškite apie gedimą, taip pat pasakykite prietaiso pavadinimą *Fig. 12 (1)*, techninio aptarnavimo Nr. *Fig. 12 (2)* ir serijos Nr. *Fig. 12 (3)*.
- ▷ Tai padės greitai ir efektyviai pašalinti defektus.
- ▶ Kol atvyks techninio aptarnavimo specialistas, prietaisą palikite uždarytą.
- ▷ Maisto produktai liks ilgiau atvėsinti.
- ▶ Ištraukite iš elektros lizdo kištuką (jokiu būdu netraukite už laido) arba išjunkite saugiklius.

## 7 Sutrikimai

Jūsų prietaiso konstrukcija ir gamybos būdas užtikrina, kad prietaisas veiktų be sutrikimų ir ilgą laiką. Tačiau, jei vis dėlto prietaisas veikia blogai, patikrinkite, ar sutrikimas neatsirado dėl prietaiso neteisingo naudojimo. Tokiu atveju remonto išlaidos nebus kompensuojamos, net jeigu garantinio aptarnavimo terminas nebus pasibaigęs. Žemiau paminėtus sutrikimus galite pašalinti patys:

#### Prietaisas neveikia.

- Prietaisas neįjungtas.
- ▶ Įjunkite prietaisą.
- Kištukas blogai įstatytas į kištukinį lizdą.
- ▶ Patikrinkite kištuką.
- Perdegę kištukinio lizdo saugikliai.
- ▶ Patikrinkite saugiklius.

#### Ilgai veikia kompresorius.

- Sumažėjus šaldymo poreikiui, kompresorius persijungia į mažesnį sūkių skaičių. Energija yra taupoma, nors veikimo trukmė padidėja.
- ▶ Tai yra normalu energiją tausojantiems modeliams.
- Įsijungė „SuperFrost“ funkcija.
- ▶ Kad greičiau atvėsintų maisto produktus, kompresorius veikia ilgiau. Tai normalu.
- „SuperCool“ funkcija įjungta.\*
- ▶ Kad greičiau atvėsintų maisto produktus, kompresorius veikia ilgiau. Tai normalu.\*

#### Šviesos diodas gale, prietaiso apačioje (ties kompresoriumi) kelis kartus sumirksi kas 5 sekundes\*.

- Atsirado gedimas.
- ▶ Kreipkitės į klientų aptarnavimo tarnybos specialistus (žr. 6 Techninis aptarnavimas).

#### Prietaisas veikia per garsiai.

- Kompresoriai, kurių sūkių skaičius reguliuojamas, dėl skirtingų sūkių skaičiaus pakopų gali skleisti skirtingus garsus.
- ▶ Tai yra normalu.

#### Burbuliavimas ir čiurlenimas.

- Šiuos garsus sukelia šaldymo agentas, pumpuojamas šaldymo sistemoje.
- ▶ Tai yra normalu.

#### Trumpas trakstelėjimas.

- Jis girdimas visuomet, kai šaldymo agregatas (variklis) automatiškai įsijungia arba išsijungia.
- ▶ Tai yra normalu.

#### Burzgimas. Kurį laiką jis girdimas labiau, kai įsijungia agregatas (variklis).

- Šaldymo galingumas automatiškai padidėja, jei įjungtas „SuperFrost“ režimas, neseniai buvo sudėti produktai arba durys buvo laikomos ilgą laiką atidarytos.
- ▶ Tai yra normalu.
- Šaldymo galingumas automatiškai padidėja, jei įjungtas „SuperCool“ režimas, neseniai buvo sudėti produktai arba durys buvo laikomos ilgą laiką atidarytos.\*
- ▶ Tai yra normalu.\*
- Per aukšta aplinkos temperatūra.
- ▶ Problemos sprendimas: (žr. 1.2 Prietaiso paskirtis)

#### Žemas burzgimas.\*

- Šio garso šaltinis – oras ventiliatoriuje.
- ▶ Tai yra normalu.


#### Triukšmas dėl vibracijos.

- Prietaisas netvirtai stovi ant grindų. Nuo veikiančio šaldymo įrenginio vibruoja greta stovintys baldai ir daiktai.
- ▶ Patikrinkite, kaip įmontuota, ir, jei reikia, išlygiuokite prietaisą iš naujo.
- ▶ Jei reikia, vieną nuo kito atitraukite butelius ir indus.

#### Temperatūros indikatoriuje rodoma: nuo F0 iki F9

- Atsirado gedimas.
- ▶ Kreipkitės į klientų aptarnavimo tarnybos specialistus (žr. 6 Techninis aptarnavimas).

#### Temperatūros indikatoriuje mirksi nutrūkusio elektros

šrovės tiekimo rodmuo . Temperatūros indikatoriuje rodoma aukščiausia temperatūra, kuri buvo nutrūkstant elektros šrovės tiekimui.

- Per pastarąsias keletą valandų ar dienų dėl nutrūkusio elektros šrovės tiekimo temperatūra šaldiklyje buvo pakilusi per aukštai. Atkūrus elektros tiekimą, prietaise vėl nusistovės paskutinė nustatytoji temperatūra.
- ▶ Aukščiausios temperatūros reikšmės ištrynimasis: paspauskite mygtuką „Signalas“ (Alarm) *Fig. 2 (13)*.
- ▶ Patikrinkite maisto produktų kokybę. Nebevartokite sugedusių maisto produktų. Atitirpintų maisto produktų nebeužšaldykite.

#### Temperatūros indikatoriuje šviečia DEMO.

- Įjungtas demonstracinis režimas.
- ▶ Kreipkitės į klientų aptarnavimo tarnybos specialistus (žr. 6 Techninis aptarnavimas).

#### Išorinis prietaiso paviršius yra šiltas\*.

- Šaldymo sistemos skleidžiama šiluma panaudojama tam, kad nesudarytų kondensatas.
- ▶ Tai normalu.

#### Temperatūra nepakankamai žema.

- Blogai uždarytos prietaiso durys.
- ▶ Uždarykite prietaiso duris.
- Nepakankama ventiliacija.
- ▶ Atlaisvinkite ventiliacines grotelės ir jas išvalykite.
- Per aukšta aplinkos temperatūra.
- ▶ Problemos sprendimas: (žr. 1.2 Prietaiso paskirtis).

# Išjungimas

- Durys atidarinėjamos per dažnai arba būna per ilgai atidarytos.
- ▶ Palaukite, kol reikiama temperatūra nusistovės savaime. Jei taip nėra, kreipkitės į techninio aptarnavimo skyriaus specialistus (žr. 6 Techninis aptarnavimas).
- Buvo įdėtas per didelis kiekis šviežių maisto produktų, neįjungus funkcijos „SuperFrost“.
- ▶ Problemos sprendimas: (žr. 5.4.5 „SuperFrost“)
- Neteisingai nustatyta temperatūra.
- ▶ Nustatykite žemesnę temperatūrą ir patikrinkite po 24 h.
- Prietaisas stovi per arti šilumos šaltinių (viryklės, šildytuvo ir t. t.).
- ▶ Nekeiskite prietaiso arba šilumos šaltinio stovėjimo vietos.
- Prietaisas nebuvo tinkamai įmontuotas į nišą.
- ▶ Patikrinkite, ar prietaisas buvo tinkamai įmontuotas ir teisingai užsidaro durys.

## Nedega vidaus apšvietimas.

- Prietaisas neįjungtas.
- ▶ Įjunkite prietaisą.
- Durys buvo praviros ilgiau nei 15 min.
- ▶ Laikant atidarytas duris, vidaus apšvietimas automatiškai išsijungia maždaug po 15 min.
- Perdegė apšvietimo šviesos diodas arba pažeistas gaubtas:



## ĮSPĖJIMAS

Sužeidimų pavojus dėl elektros smūgio!

Prietaiso viduje yra srovę tiekiančių detalių.

- ▶ Vidaus apšvietimo šviesos diodus gali keisti arba taisyti tik techninio aptarnavimo specialistai arba specialiai išmokyti darbuotojai.



## ĮSPĖJIMAS

Pavojus susižeisti dėl LED lemputės!

Apšvietimo šviesos diodų šviesos intensyvumas atitinka rizikos grupę RG2.

Kai dangtelis pažeistas:

- ▶ būdami arti nežiūrėkite su optiniais lęšiais tiesiai į lemputę. Taip gali būti sužalotos akys.

## Durų sandariklis pažeistas arba jį reikia pakeisti dėl kitų priežasčių.\*

- Durų sandariklį galima pakeisti kai kuriuose prietaisuose. Jį galima pakeisti be pagalbinio įrankio.
- ▶ Kreipkitės į klientų aptarnavimo tarnybos specialistus (žr. 6 Techninis aptarnavimas).

## Prietaisas apledėjęs arba susidaro kondensato.\*

- Durų sandariklis gali būti išslydęs iš griovelio.
- ▶ Patikrinkite, ar durų sandariklis griovelyje yra tinkamoje padėtyje.

## 8 Išjungimas

### 8.1 Prietaiso išjungimas

#### Pastaba

- ▶ Norint išjungti **visą prietaisą**, pakanka išjungti tik šaldiklio skyrių. Kartu automatiškai bus išjungtas ir šaldytuvo skyrius.
- ▶ **Šaldytuvo skyrių** galima išjungti atskirai (ilgesnį laiką išvykus, pvz., per atostogas). Tuo metu šaldiklio skyrius veikia.
- ▶ Jeigu prietaiso arba šaldytuvo skyriaus negalite išjungti, tuomet įjungta apsauga nuo vaikų (žr. 5.1 Apsaugos nuo vaikų funkcija).

### 8.1.1 Viso prietaiso išjungimas per šaldiklio skyrių

- ▶ Šaldiklio skyriaus mygtuką „On/Off“ *Fig. 2 (8)* spauskite apie 2 s.
- ▷ Suskamba ilgas toninis išlaikymo signalas.
- ▷ Temperatūros indikatoriai nešviečia.
- ▷ Prietaisas (šaldytuvo ir šaldiklio skyriai) išjungtas.

### 8.1.2 Šaldytuvo skyriaus išjungimas

#### Pastaba

Ilgesnis nebuvimas, pvz., atostogos

- ▶ Šaldytuvo skyrių galima įjungti / išjungti atskirai nuo šaldiklio skyriaus.

- ▶ Šaldytuvo skyriaus mygtuką „On/Off“ *Fig. 2 (1)* spauskite apie 2 s.
- ▷ Šaldytuvo skyriaus temperatūros indikatorius *Fig. 2 (2)* nešviečia.
- ▷ Šaldytuvo skyrius išjungtas.
- ▷ Šaldiklio skyrius veikia.

## 8.2 Išjungimas

- ▶ Išimkite iš prietaiso maisto produktus.
- ▶ Išjunkite prietaisą (žr. 8 Išjungimas).
- ▶ Ištraukite tinklo kištuką.
- ▶ Išvalykite prietaisą (žr. 6.2 Prietaiso valymas).



- ▶ Palikite praviras duris, taip išvengsite nemalonių kvapų atsiradimo.

## 9 Prietaiso šalinimas

Prietaise vis dar yra vertingų medžiagų, todėl jį reikia šalinti atskirai nuo nerūšiuotų buitinių atliekų. Pasenusių prietaisų kvalifikuotą ir tinkamą šalinimą reglamentuoja vietos taisyklės ir įstatymai.



Pasirūpinkite, kad, transportuojant naudoti netinkamą prietaisą, nebūtų pažeista jo šaldymo sistema, nes joje esantys šaldymo agentas (nurodyta duomenų skydelyje) ir tepalas gali nevaldomai išsilieti.

- ▶ Padarykite prietaisą netinkamą naudoti.
- ▶ Ištraukite iš kištukinio lizdo kištuką.
- ▶ Nupjaukite maitinimo laidą.





**Liebherr-Hausgeräte Ochsenhausen GmbH**

Memminger Straße 77-79

88416 Ochsenhausen

Deutschland

[home.liebherr.com](http://home.liebherr.com)