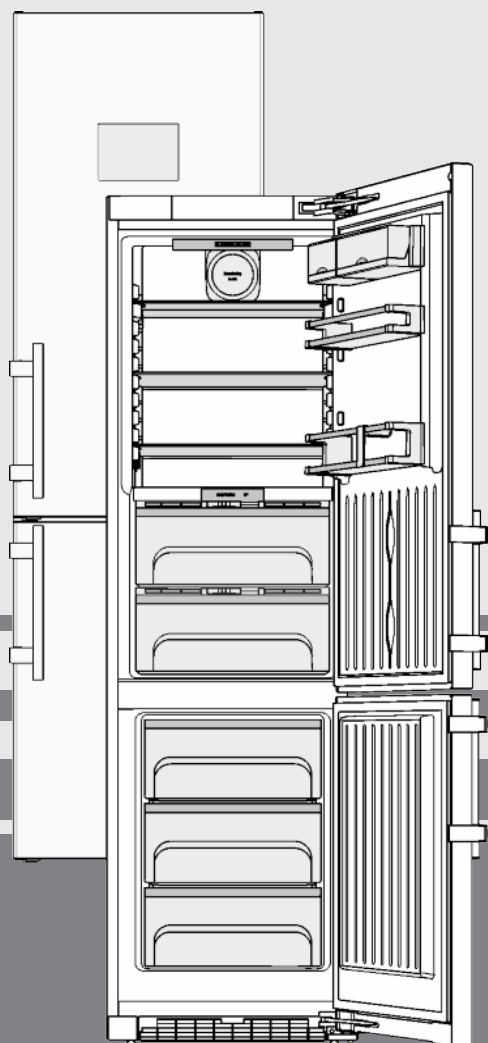


Lietošanas un montāžas instrukcija

kombinētais ledusskapis un saldētava ar BioFresh nodalījumu

LV



20181106 **7086140 - 00**

CBN(i/ies)/ CBNP(es/bs/be/i/ies)

LIEBHERR

Saturs

1	Ierīces pārskats	2
1.1	Pārskats par ierīci un aprīkojumu.....	2
1.2	Ierīces izmantošanas sfēra.....	3
1.3	Atbilstības sertifikāts.....	3
1.4	Produkta dati.....	3
1.5	Uzstādīšanas izmēri.....	3
1.6	Enerģijas taupīšana.....	3
1.7	Produktu izvietojuma piemērs.....	4
1.8	SmartDevice	4
2	Vispārējie drošības norādījumi	4
3	Vadības un indikācijas elementi	5
3.1	Statusa ekrāns.....	5
3.2	Sākuma ekrāns.....	5
3.3	Navigācija.....	6
3.4	Indikatora simboli.....	7
3.5	Ierīces opcijas.....	7
4	Ekspluatācijas uzsākšana	7
4.1	Ierīces transportēšana.....	7
4.2	Ierīces uzstādīšana.....	7
4.3	Durvju atdures maiņa.....	8
4.4	Ievietošana virtuves nišā.....	18
4.5	Iepakojuma atreizēja pārstrāde.....	18
4.6	Pieslēdziet ierīci strāvai.....	18
4.7	Ierīces ieslēgšana.....	19
4.8	FreshAir filtra ievietošana	20
4.9	Ventilācijas režģa tīrīšanas atgādinājuma funkcijas aktivizēšana.....	20
5	Lietošana	20
5.1	Sistēmas iestatījumi.....	20
5.2	Taimeris.....	21
5.3	Programmas.....	21
5.4	Opcijas.....	22
5.5	Ledusskapja nodalījums.....	24
5.6	"BioFresh" nodalījums.....	26
5.7	Saldētavas nodalījums.....	27
6	Apkope	28
6.1	FreshAir filtra nomaiņa.....	28
6.2	Atkausēšana ar NoFrost.....	29
6.3	Ventilācijas režģa tīrīšana.....	29
6.4	Ierīces tīrīšana.....	29
6.5	Tehniskās apkopes dienests.....	30
7	Traucējumi	30
8	Ziņojumi	31
9	Ekspluatācijas pārtraukšana	32
9.1	Ierīces izslēgšana.....	32
9.2	Izņemšana no ekspluatācijas.....	32
10	Ierīces utilizācija	32

Ražotājs nemītīgi strādā pie visu tipu un modeļu uzlabošanas. Tādēļ ceram uz jūsu izpratni un paturam tiesības veikt izmaiņas formā, aprīkojumā un tehnoloģijā.

Par visām jaunās ierīces priekšrocībām uzzināsiet, rūpīgi izlasot šajā lietošanas pamācībā sniegtos norādījumus.

Šī pamācība ir sagatavota vairākiem modeļiem vienlaicīgi, tādēļ iespējama zināma nesakrītība. Nodaļas, kas attiecas uz konkrētām ierīcēm, apzīmētas ar zvaigznīti (*).

Lietošanas norādījumi ir apzīmēti ar ►, lietošanas rezultāti ar ▽.

1 Ierīces pārskats

1.1 Pārskats par ierīci un aprīkojumu

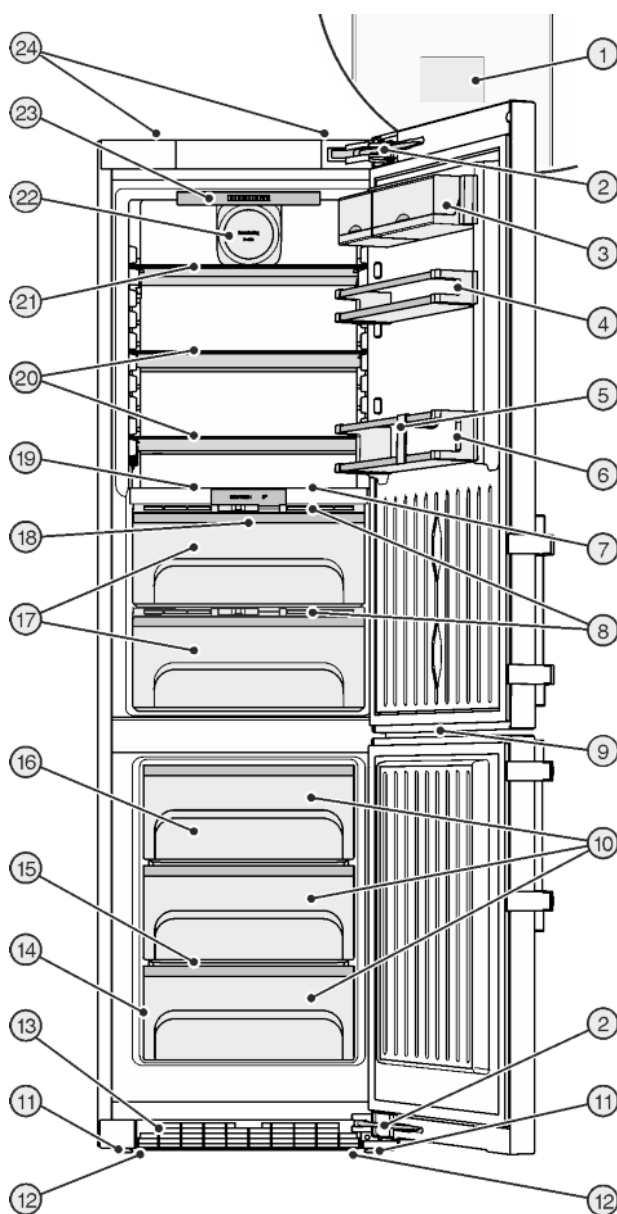


Fig. 1

- | | |
|--|---|
| (1) Vadības un kontroles elementi | (13) Ventilācijas režģis |
| (2) Durvju amortizators | (14) Datu plāksnīte |
| (3) Kāršu plaukts | (15) Sistēma "VarioSpace" |
| (4) Konservu plaukts | (16) Aukstuma akumulatori |
| (5) Pudeļu turētājs | (17) BioFresh nodalījums, regulējams |
| (6) Pudeļu plaukts | (18) BioFresh nodalījuma LED apgaismojums |
| (7) LED iekšējais apgaismojums | (19) Maināma pudeļu novietne |
| (8) Mitruma regulēšanas plaukts | (20) Plaukts |
| (9) Saldētavas nodalījuma LED apgaismojums | (21) Plaukts, regulējama lieluma |
| (10) Saldēšanas atvilktnē | (22) Ventilators, ar FreshAir filtra stiprinājumu |
| (11) Kājiņas | (23) LED iekšējais apgaismojums, pagriežams |
| (12) Rokturi transportēšanai priekšā, ritenīši aizmugurē | (24) Rokturi transportēšanai aizmugurē |

Norāde

- Plaukti, atvilktnes vai kastes stāvoklī piegādes laikā ir izvietotas optimālai energoefektivitātei.

1.2 Ierīces izmantošanas sfēra

Noteikumiem atbilstoša lietošana

Ierīce ir piemērota vienīgi pārtikas produktu atdzesēšanai mājās vai mājsaimniecībai līdzīgā vidē. Tas attiecas, piem., uz lietošanu.

- personiskajās virtuvēs, brokastu pansijās,
- viesu uzņemšanai lauku mājās, viesnīcās, moteļos un citās naktsmītnēs,
- pārtikas piegādei un līdzīgiem pakalpojumiem vairumtirgotavās.

Lietošana citiem mērķiem nav pieļaujama.

Paredzamā nepareizā lietošana

Šāda lietošana ir nepārprotami aizliegta:

- medikamentu, asins plazmas, laboratorijas preparātu vai tamlīdzīgu vielu un produktu saskaņā ar medicīnas produktu direktīvu 2007/47/EK uzglabāšana un atdzesēšana.
- izmantošana sprādzienbīstamās zonās
- izmantošana uz kustīgām pamatnēm, piem., kuģiem, sliežu transporta vai lidmašīnās
- dzīvu dzīvnieku uzglabāšana

Ierīces ļaunprātīga izmantošana var radīt bojājumus ievietotajām precēm vai izraisīt to pilnīgu sabojāšanos.

Klimata klases

Ierīces parametri ir aprēķināti tā, lai atbilstu noteiktām vides temperatūras robežām, atkarībā no klimata klases. Klimata klase, kurai paredzēta Jūsu iegādātā ierīce, norādīta datu plāksnītē.

Norāde

- Lai nodrošinātu nevainojamu darbību, ievērojiet norādīto vides temperatūru.

Klimata klase	atbilstoši vides temperatūrai
SN	10 °C līdz 32 °C
N	16 °C līdz 32 °C
ST	16 °C līdz 38 °C
T	16 °C līdz 43 °C

1.3 Atbilstības sertifikāts

Saldēšanas sistēmas hermētiskums ir pārbaudīts. Ierīce atbilst speciālajiem drošības noteikumiem, kā arī Direktīvu 2014/35/ES, 2014/30/ES, 2009/125/ES, 2011/65/ES un 2010/30/EU prasībām.

BioFresh nodalījums atbilst aukstās glabāšanas nodalījuma prasībām saskaņā ar standartu DIN EN 62552.

1.4 Produkta dati

Produkta dati ir pievienoti ierīcei saskaņā ar Regulu (ES) 2017/1369. Pilnīga produkta datu lapa ir pieejama Liebherr tīmekļa vietnē lejupielādes daļā.

1.5 Uzstādīšanas izmēri

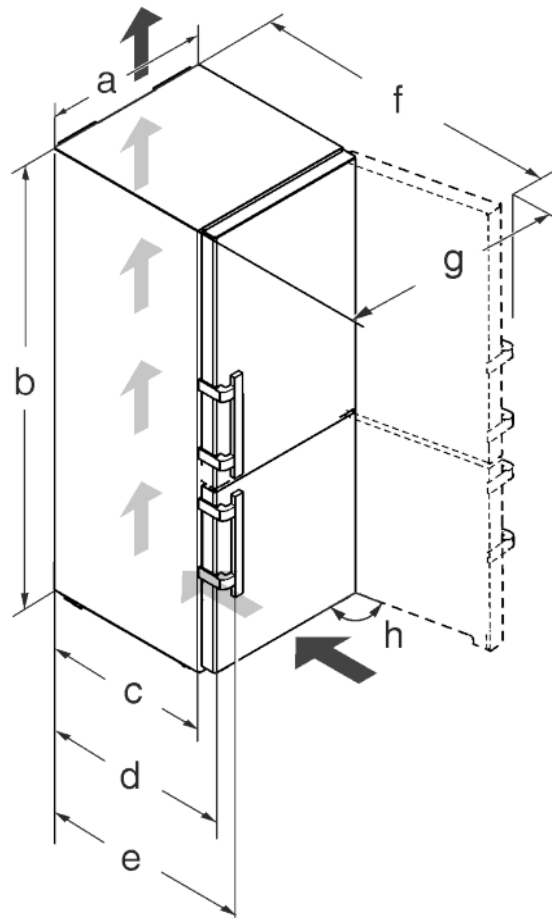


Fig. 2

Modelis	a [mm]	b [mm]	c [mm]	d [mm]	e [mm]	f [mm]	g [mm]	h [°]
CBN(i/ies) 48.., CBNP(es/bs/i/ies) 48.	600	2010	600 x	665 x	709 x	1185 x	871	115
CBNP(es/be) 57..	700					1275 x	1015	

x Izmantojot sienas spraišļus, izmērs palielinās par 15 mm (skat. 4.2).

Izmēri ar atvērtām durvīm attiecas uz atvēršanas leņķi 115 °. Atstatuma izmēri mainās atkarībā no atvēršanas leņķa.

1.6 Energijas taupīšana

- Centieties vienmēr nodrošināt labu gaisa cirkulāciju. Neaizsedziet ventilācijas atveres vai režģi.
- Ventilatora režģis vienmēr jātur neapklāts.
- Nenovietojiet ierīci vietā, kas nav pasargāta no tiešajiem saules stariem, atrodas tuvu plītij, radiatoriem u. tml.
- Energijas patēriņš ir atkarīgs no uzstādīšanas apstākļiem, piem., apkārtējās vides temperatūras (skat. 1.2). Ja apkār-

Vispārējie drošības norādījumi

tējās vides temperatūra atšķiras no standarta temperatūras 25 °C, enerģijas patēriņš var mainīties.

- Turiet ierīci atvērtu pēc iespējas īsāku brīdi.
- Jo zemāka temperatūra tiek iestatīta, jo lielāks ir elektroenerģijas patēriņš.
- Sašķirojiet uzglabājamus pārtikas produktus (skat. 1).
- Visus pārtikas produktus uzglabājiet kārtīgi iesaiņotus un apklātus. Tādējādi tiek novērsta sarmas veidošanās.
- Pārtikas produktus izņemiet tikai tik ilgi, cik nepieciešams, lai tie pārāk nesasiltu.
- Siltu ēdienu ievietošana: pirms tam atdzesējiet līdz istabas temperatūrai.
- Saldētos produktus atkausējiet ledusskapja nodalījumā.
- Ilgāka atvaļinājuma laikā izmantojiet atvaļinājuma funkciju.
- Izmantojiet piegādes stāvoklī iepriekš iestatīto ekrāna izslēgšanu, lai izslēgtu ekrānu pēc 24 stundām, (skat. 5.1.5).

1.7 Produktu izvietojuma piemērs

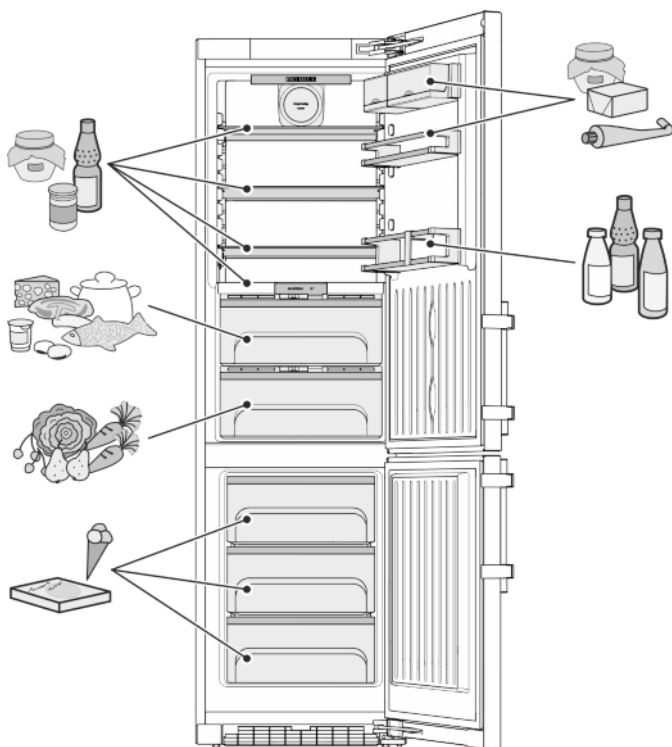
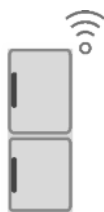


Fig. 3

1.8 SmartDevice

Ierīce ir sagatavota integrācijai "gudrajā mājā" un paplašinātiem servisa pakalpojumiem. Izmantojot SmartDeviceBox, var aktivizēt papildu opcijas. Aktivizēšanu veic, izmantojot MyLiebherr klientu portālu.



Plašāku informāciju par pieejamību, priekšnoteikumiem un atsevišķām opcijām atradīsiet Internetā tīmekļa vietnē www.smartdevice.liebherr.com.

2 Vispārējie drošības norādījumi

Bīstamība lietotājam:

- Šo ierīci var lietot bērni, kā arī personas ar samazinātām fiziskām, uztveres un garīgām

spējām vai pieredzes un zināšanu trūkumu, ja viņi tiek uzraudzīti vai attiecīgi ir apmācīti par drošu ierīces lietošanu un saprot no tās izrietošos riskus. Bērni nedrīkst spēlēties ar ierīci. Tīrīšanu un lietotāja veiktus apkopes darbus bērni nedrīkst veikt, ja viņi netiek uzraudzīti. Bērni vecumā no 3 līdz 8 gadiem drīkst ievietot ierīcē un izņemt no ierīces produktus. Bērni, kas jaunāki par 3 gadiem, jāargā no ierīces, ja viņi pastāvīgi netiek uzraudzīti.

- Ja ierīce tiek atvienota no strāvas, atvienošanu vienmēr veiciet, ņemot aiz kontaktdakšas. Nevelciet aiz kabeļa.
- Ja ierīce sabojājusies, izvelciet kontaktdakšu vai izslēdziet drošinātāju.
- Nesabojājiet strāvas vadu. Nelietojiet ierīci ar bojātu strāvas vadu.
- Uzticiet remontu un iejaukšanos ierīcē veikt tikai klientu apkalpošanas servisam vai arī citiem šim nolūkam sagatavotiem speciālistiem.
- Ierīci montējiet, pieslēdziet un utilizējiet tikai saskaņā ar norādījumiem.
- Saglabājiet šo lietošanas pamācību un iepazīstiniet ar to arī citus ierīces īpašniekus un lietotājus.
- Speciālās spuldzes, piem., LED spuldzes ierīcē ir paredzētas tās iekštelpas apgaismojumam un nav piemērotas telpu apgaismojumam.

Ugunsgrēka bīstamība:

- Ierīcē izmantotais saldēšanas aģents R 600a ir videi nekaitīgs, taču ugunsnedrošs. Izplūdis saldēšanas aģents var aizdegties.
 - Nepieļaujiet saldēšanas sistēmas caurulīšu sabojāšanu.
 - Ierīces iekšpusē nelietojiet atvērtu liesmu vai aizdegšanās avotus.
 - Ierīces iekšpusē nelietojiet elektriskas iekārtas (piemēram, tvaika tīrīšanas iekārtas, sildītājus, saldējuma gatavotāju utt.).
 - Ja saldēšanas aģents izplūst: Novērsiet atklātas uguns vai aizdegšanās avotu tuvumu izplūdes vietai. Izvēdiniet telpu. Informējiet klientu apkalpošanas dienestu.
- Neuzglabājiet ierīcē sprāgstošas vielas vai aerosola baloniņus ar vielām, kas deg vai izplešas, piem., butānu, propānu, pentānu u. tml. Šādas vielas atpazīsiet pēc norādēm par saturu vai atklātas liesmas simbola uz baloniņa. Ja šādas gāzes izplūst, nonākot saskarē ar ierīces elektriskajām daļām, tās var uzliesmot.

- Netuvojieties ierīcei ar svecēm, lampām un citām ierīcēm ar atklātu liesmu, lai ierīcē neizraisītu ugunsgrēku.
- Alkoholiskos dzērienus vai citus alkoholu saturošus iepakojumus uzglabājiet tikai cieši aizvērtā traukā. Eventuāli izliets alkohols, nonākot saskarē ar ierīces elektriskajām daļām, var uzliesmot.

Nokrišanas un apgāšanās bīstamība:

- Ierīces cokolu, atvilktnes, durvis utt. neizmantojiet kā pakāpienus vai balstus. Īpaši tas attiecas uz bērniem.

Saindēšanās bīstamība ar pārtikas produktiem:

- Neēdiet pārtikas produktus ar notecējušu lietošanas termiņu.

Apsaldējumu, kurluma sajūtas un sāpju bīstamība:

- Izvairieties no ilgstoša ādas kontakta ar aukstām virsmām vai atdzesētiem/sasaldētiem produktiem vai veiciet aizsardzības pasākumus, piem., izmantojiet cimdus. Pēc saldējuma, it īpaši augļūdeņu saldējuma, vai ledu gabaliņu izņemšanas no saldētavas, nelietojiet tos uzturā uzreiz, pārāk aukstus.



Šādi varat gūt savainojumus un sabojāt ierīci:

- Karsts tvaiks var radīt savainojumus. Atkausēšanai nelietojiet elektriskās sildierīces vai tvaika tīrīšanas ierīces, atklātu uguni vai atkausēšanu paātrinājošus aerosolus.
- Ledus noņemšanai neizmantojiet asus priekšmetus.


Saspiešanas risks:



- Atverot un aizverot durvis, nelieciet rokas šarnīros. Var notikt pirkstu iespiešana.

Ierīces simboli:

	Simbols var atrasties uz kompresora. Tas attiecas uz eļļu kompresorā un norāda uz šādu risku: pēc norīšanas un iekļūšanas elpvados var būt nāvējošs. Šai norādei ir nozīme tikai attiecībā uz otrreizēju pārstrādi. Parastā darba režīmā riska nav.
	Šāda vai līdzīga uzlīme var atrasties ierīces mugurpusē. Tas attiecas uz putām noklātajiem paneļiem durvīs un/vai korpusā. Šai norādei ir nozīme tikai attiecībā uz otrreizēju pārstrādi. Nenoņemiet šo uzlīmi.

Pievērsiet uzmanību specifiskiem norādījumiem pārējās nodaļās:

	BĪSTAMĪBA	nozīmē tiešu bīstamu situāciju, kuras sekas ir nāve vai smagi ķermeņa ievainojumi, ja tie netiek novērsti.
---	------------------	--

	BRĪDINĀJUMS	nozīmē bīstamu situāciju, kuras sekas var būt nāve vai smagi ķermeņa ievainojumi, ja tie netiek novērsti.
	UZMANĪBU	nozīmē bīstamu situāciju, kuras sekas var būt viegli vai vidēji ķermeņa ievainojumi, ja tie netiek novērsti.
	IEVĒRĪBAI	nozīmē bīstamu situāciju, kuras sekas varētu būt mantas bojājumi, ja tie netiek novērsti.
	Norāde	nozīmē noderīgus norādījumus un padomus.

3 Vadības un indikācijas elementi

3.1 Statusa ekrāns

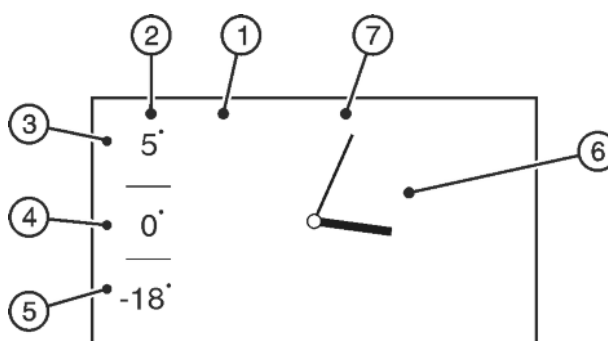


Fig. 4

- (1) Ekrāns
- (2) Temperatūras indikators
- (3) Ledusskapja nodaļuma temperatūras indikators
- (4) BioFresh nodaļuma temperatūras indikators
- (5) Saldētavas nodaļuma temperatūras indikators
- (6) Pulkstenis
- (7) Datuma indikācija, ja izvēlēta

Ja nekādi iestatījumi netiek veikti, statusa ekrāns ir redzams normālā darba režīmā. Ir redzamas iestatītās temperatūras, pulksteņa laiks un datums, ja izvēlēts.

Nospiežot temperatūras indikatoru, tiek atvērts sākuma ekrāns un iestatīšanas iespējas.

Nospiežot pulksteni, var aktivizēt taimeri.

3.2 Sākuma ekrāns

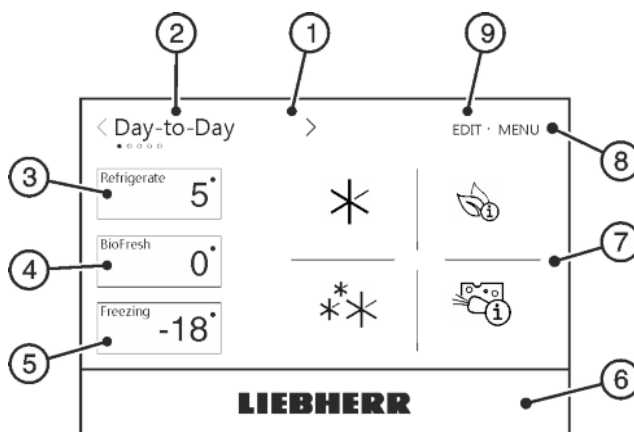


Fig. 5

- (1) Ekrāns
- (2) Programmas izvēle
- (3) Ledusskapja nodaļuma temperatūras indikators
- (4) BioFresh nodaļuma temperatūras indikators
- (5) Saldētavas nodaļuma temperatūras indikators
- (6) Liebherr taustiņš
- (7) Programmas lauciņš
- (8) EDIT MENU
- (9) Pulkstenis

Vadības un indikācijas elementi

- (3) Ledusskapja nodalījuma lauciņš
- (4) BioFresh lauciņš
- (5) Saldētavas nodalījuma lauciņš
- (8) Izvēlne
- (9) Rediģēšana

Sākuma ekrānā var piekļūt iestatīšanas iespējām un programmas izvēlei.

Pieskaroties ekrānam, var atvērt funkcijas un mainīt vērtības.

Programmas izvēle

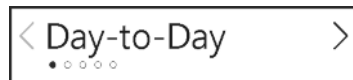


Fig. 6 Programmas nosaukums

Programmas izvēlē ir redzama pašlaik iestatītā programma.

Iespējams izvēlēties 5 dažādas programmas. Katra programma piedāvā individuālus temperatūras un funkciju iestatījumus dažādām vajadzībām.

Ledusskapja nodalījuma lauciņš

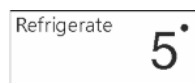


Fig. 7 Ledusskapja nodalījuma temperatūras indikators

Ledusskapja nodalījuma lauciņā ir redzama ledusskapja nodalījuma temperatūra.

Regulējot temperatūru, uzreiz ir redzama jaunā normas vērtība. Bultiņas parāda temperatūras izmaiņas.

Var veikt šādus iestatījumus:

- Temperatūras iestatījumi
- Ledusskapja nodalījuma izslēgšana un ieslēgšana

Izslēdzot ledusskapja nodalījumu, izslēdzas arī BioFresh nodalījums.

BioFresh lauciņš

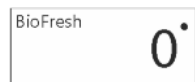


Fig. 8 BioFresh temperatūras indikators

BioFresh lauciņā ir redzama BioFresh temperatūra.

Saldētavas nodalījuma lauciņš



Fig. 9 Saldētavas nodalījuma temperatūras indikators

Saldētavas nodalījuma lauciņā ir redzama saldētavas nodalījuma temperatūra.

Regulējot temperatūru, uzreiz ir redzama jaunā normas vērtība. Bultiņas parāda temperatūras izmaiņas.

Var veikt šādus iestatījumus:

- Temperatūras iestatījumi
- Izslēdziet un ieslēdziet ierīci. Ekrāns paliek aktīvs.

Temperatūras lauciņš

Temperatūras lauciņš aptver ledusskapja, BioFresh un saldētavas nodalījuma lauciņu.

Liebherr taustiņš

Visa virsma zem ekrāna ir viens taustiņš. Nospiežot taustiņu, tiek atvērts statusa ekrāns.

Programmas lauciņš

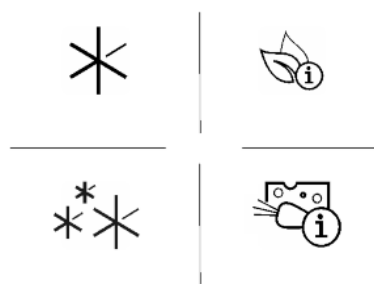


Fig. 10 Konkrētās

programmas opcijas

Programmas lauciņā ir redzamas konkrētās programmas opcijas. Tās piedāvā iestatīšanas iespējas ledusskapja un saldētavas zonā.

Programmas lauciņā var redzēt ne vairāk kā 6 opcijas.

Izvēlne

Izmantojot izvēlni, var veikt pamatiestatījumus un no programmas neatkarīgus iestatījumus.

Rediģēšana

Rediģēšanas izvēlnē var ieslēgt vai izslēgt konkrētās programmas opcijas indikācijai sākuma ekrānā.

3.3 Navigācija

Ierīces vadība notiek, galvenokārt izmantojot šādus simbolus:



Gaidstāve:

Ierīces vai temperatūras zonas ieslēgšana un izslēgšana.

MENU

Izvēlne:

Piekļuve atsevišķām opcijām un iestatījumiem.

EDIT

Rediģēšana:

Programmas specifisko opciju ieslēgšana un izslēgšana.

LIEBHERR

Liebherr taustiņš:

Izvēles atcelšana, atver statusa ekrānu.



Navigācijas bultiņa uz augšu/uz leju:

Datuma un laika iestatīšana.

Pēc pēdējās iestatīšanas iespējas parādīšanas atkal tiek rādīta pirmā iestatīšanas iespēja.



Navigācijas bultiņa pa kreisi/pa labi:

Izvēles atlase un navigācija.

Ja var izvēlēties citus iestatījumus, tos var atlasīt ar navigācijas bultiņām. Pēc pēdējās vai pirmās iestatīšanas iespējas parādīšanas navigācijas bultiņas tiek attēlotas pelēkā krāsā.



Atpakaļ:

Izvēles atcelšana vai iziešana no iestatījuma.

Indikators pāriet uz nākamo augstāko līmeni vai uz sākuma ekrānu.



Sākums:

Izvēles atcelšana vai iziešana no iestatījuma.

Indikators pāriet uz sākuma ekrānu.

Statusa taustiņš On/Off

: Opcija aktivizēta, funkcija aktīva.

: Opcija deaktivizēta, funkcija nav aktīva.

Izvēles aplis

: Iestatījums/izvēle aktīva.

: Iestatījums/izvēle neaktīva.

Ziņojumi:

Ir aktīvi kļūdu ziņojumi un atgādinājumi.

Ziņojumu datus var parādīt atkārtoti.

Atcelšana:

Izvēles atcelšana.

x

Pēc funkcijas vai opcijas apstiprināšanas atskan skaņas signāls, ja ir aktīva signāla un atgādinājuma skaņa.

Norāde

Ja pēc 1 minūtes neveic izvēli, indikators pāriet uz sākuma ekrānu.

3.4 Indikatora simboli

Indikatora simboli sniedz ziņas par pašreizējo ierīces stāvokli.



Bultiņas uz augšu:

Temperatūru palielina.

Temperatūras izmaiņu gadījumā un pēc opciju izslēgšanas bultiņas uz augšu rāda temperatūras palielinājumu līdz normas temperatūras sasniegšanai.



Bultiņas uz leju:

Temperatūru samazina.

Temperatūras izmaiņu gadījumā un pēc opciju ieslēgšanas bultiņas uz leju rāda temperatūras samazinājumu līdz normas temperatūras sasniegšanai.



Gaidstāve:

Ierīce vai temperatūras zona ir izslēgta.

active

Aktivizēta opcija:

Sākuma ekrānā redzamās opcijas tiek atzīmētas ar *active*, ja tās ir ieslēgtas.

1 from ... / ● ○ ○ ○ ○

Navigācijas josla:

Navigācijas joslā redzama aktuālā pozīcija izvēlē.

3.5 Ierīces opcijas

Šādas opcijas var aktivizēt vai noregulēt, paskaidrojumi un iestatīšanas iespēja, (skat. 5) :

Simbols

Opcija



Bērnu drošības funkcija



SuperCool



SuperFrost



SabbathMode



PartyTimer



BottleTimer



NightMode



Glabāšanas ieteikumi



Enerģijas taupības padomi



Displeja iestatījumi

4 Ekspluatācijas uzsākšana

4.1 Ierīces transportēšana



UZMANĪBU

Ievainojumu un bojājumu bīstamība nepareizi transportējot ierīci!

- ▶ Ierīci transportēt iepakotā.
- ▶ Ierīci transportēt stāvus stāvoklī.
- ▶ Ierīci netransportēt vienatnē.

4.2 Ierīces uzstādīšana



BRĪDINĀJUMS

Ugunsgrēka bīstamība mitruma dēļ!

Ja strāvas vadošās daļas vai tīkla pieslēguma vadi kļūst mitri, var notikt īssavienojums.

- ▶ Ierīce ir izstrādāta izmantošanai slēgtās telpās. Nedarbiniēt ierīci brīvā dabā vai mitruma un ūdens strūkļas apvidū.

Eksploatācijas uzsākšana



BRĪDINĀJUMS

Īssavienojums rada apdeguma draudus!

Ja ierīces vai citas ierīces tīkla kabelis/kontaktdakša un ierīces aizmugure saskaras, ierīces vibrācija tīkla kabeli/kontaktdakšu var sabojāt, tādējādi izraisot īssavienojumu.

- ▶ Ierīci uzstādīt tā, lai tā nesaskartos ar kontaktdakšām vai tīkla kabeļiem.
- ▶ Ierīces aizmugures zonā esošajās kontaktlīdziņās nepievienojiet ne ierīci, ne arī citas ierīces.



BRĪDINĀJUMS

Dzesēšanas līdzeklis rada apdeguma draudus!

Ierīcē izmantotais saldēšanas aģents R 600a ir videi nekaitīgs, taču ugunsnedrošs. Izplūdis saldēšanas aģents var aizdegties.

- ▶ Nebojāt sasaldēšanas sistēmas caurules.



BRĪDINĀJUMS

Ugunsgrēka un savainojumu bīstamība!

- ▶ Uz ierīces aizliegts novietot siltumu radošas ierīces, piemēram, mikroviļņu krāsni, tosteri utt.!



BRĪDINĀJUMS

Ugunsgrēka un bojājumu bīstamība nobloķētu ventilācijas atveru dēļ!

- ▶ Ventilācijas atverēm vienmēr jābūt neapklātām. Centieties vienmēr nodrošināt labu gaisa cirkulāciju!

IEVĒRĪBAI

Bojājumu bīstamība no kondensāta!

Ja Jūsu ierīcei nav opcijas Side-by-Side (SBS):

- ▶ Nenovietojiet ierīci tieši blakus citam ledusskapim/saldētavai.

- Ja ierīcei ir bojājumi, nekavējoties, pirms tās ieslēgšanas, sazinieties ar piegādātāju.
- Ierīces uzstādīšanas vietā grīdai jābūt horizontālai un līdzenai.
- Nenovietojiet ierīci vietā, kas nav pasargāta no tiešajiem saules stariem, atrodas tuvu plītij, radiatoriem u. tml.
- Ierīci ar aizmuguri un, izmantojot klātpievienotos sienas spraišļus (sk. apakšā), ar tiem vienmēr novietojiet ierīci tieši pie sienas.
- Ierīci var pārbīdīt tikai tad, ja tā ir tukša.
- Ierīces pamatnei jābūt vienā augstumā ar apkārtējo grīdu.
- Ierīci neuzstādīt bez palīdzības.
- Jo lielāks saldēšanas aģenta R 600a daudzums atrodas ierīcē, jo lielākai jābūt telpai, kurā novietota ierīce. Pārāk mazās telpās noplūdes gadījumā var rasties aizdedzināms gāzes-gaisa maisījums. Saskaņā ar standartu EN 378 uz katriem 11 g saldēšanas aģenta R 600a uzstādīšanas vietai jābūt vismaz 1 m³ lielai. Šīs ierīces saldēšanas aģenta daudzums norādīts datu plāksnītē ierīces iekšpusē.
- ▶ Noņemiet visas aizsargplēves no korpusa ārējām malām.*

IEVĒRĪBAI

Bojājumu risks, ko rada tērauda kopšanas līdzeklis!

Tērauda durvis un tērauda sānu sienas ir apstrādātas ar augstas kvalitātes virsmas pārklājumu.



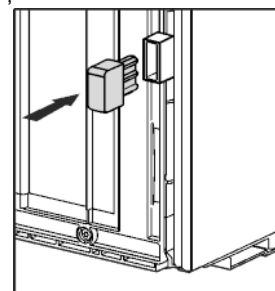
Tērauda kopšanas līdzekļi bojā virsmas.

- ▶ Noslaukiet **pārklātās durvju un sānu sienu virsmas**, kā arī **lakotās durvju un sānu sienu virsmas** vienīgi ar mīkstu un tīru drānu. Ja durvis ir ļoti netīras, izmantojiet nedaudz ūdens vai neitrālu tīrīšanas līdzekli. Pēc izvēles var izmantot arī mikrošķiedru drānu.

- ▶ Noņemiet visas aizsargplēves no dekoratīvajām apmalēm un atvilktnu priekšējām sienīņām.
- ▶ *Noņemiet visus transportēšanai paredzētos piederumus.

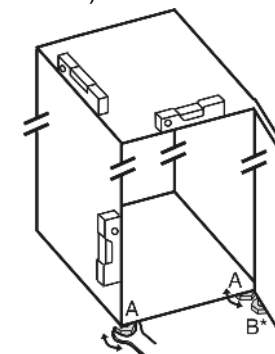
Jāizmanto spraišļi, lai panāktu deklarēto enerģijas patēriņu, kā arī nepieļautu kondensātu augsta apkārtējās vides mitruma gadījumā. Tādējādi palielinās ierīces dziļums par apm. 15 mm. Ierīce ir pilnīgi gatava eksploatācijai bez spraišļiem, taču tai ir mazliet lielāks elektroenerģijas patēriņš.

- ▶ Ierīcei ar klātpievienotajiem sienas spraišļiem šie sienas spraišļi jāuzstāda ierīces aizmugures kreisās un labās puses apakšdaļā.



- ▶ Iepakojuma otreizēja pārstrāde. (skat. 4.5)

- ▶ Ar pievienoto uzgriežņatslēgu iestatīt kājiņas (A) un izmantojot līmeņrādi, noregulējiet ierīci stabili, vienā līmenī.



- ▶ Pēc tam atbalstiet durvis: izskrūvējiet ar dakšveida uzgriežņatslēgu SW10 no gultņa balsta (B) kājiņu, līdz tā balstās uz grīdas, tad pagrieziet vēl par 90°.

Norāde

- ▶ Ierīces tīrīšana (skat. 6.4) .

Ja ierīce tiek uzstādīta ļoti mitrā vidē, uz tās ārējās malas var veidoties kondensāts.

- ▶ Centieties vienmēr nodrošināt labu gaisa cirkulāciju.

4.3 Durvju atdures maiņa

Pēc vajadzības jūs varat mainīt atduri:

Pārlicinieties, vai ir sagatavoti šādi instrumenti:

- Torx® 25 (T25)
- Torx® 15 (T15)
- Plakanais skrūvgriezis
- Dakšveida uzgriežņatslēga SW10
- Līmeņrādis
- Klātpievienota dakšveida uzgriežņatslēga ar T25 instrumentu
- Pēc vajadzības akumulatora skrūvgriezis
- Pēc vajadzības saliekamās kāpnes

□ Ja nepieciešams, otra persona montāžas darbam

4.3.1 Augšējā durvju amortizatora noņemšana

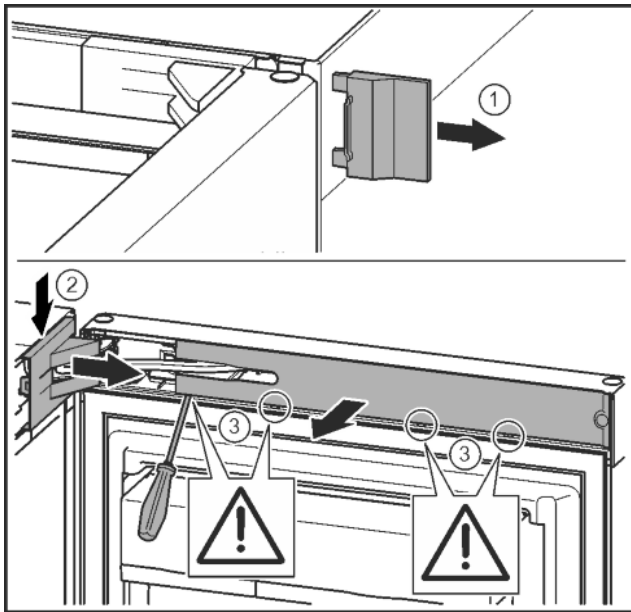


Fig. 11

- Atveriet augšējās durvis.

IEVĒRĪBAI

Bojājumu risks!

Ja durvju blīvējums tiek sabojāts, durvis neaizveras kārtīgi ciet un dzesēšanas temperatūra nav pietiekama.

- Nesabojāji durvju blīvējumu ar skrūvgriezi!

- Noņemiet ārējo pārsegu. Fig. 11 (1)
- Atbrīvojiet un atvienojiet gultņa balsta pārsegu. Noņemiet gultņa balsta pārsegu. Fig. 11 (2)
- Ar plakano skrūvgriezi atbrīvojiet aizsegu un pagrieziet uz sāniem. Fig. 11 (3)

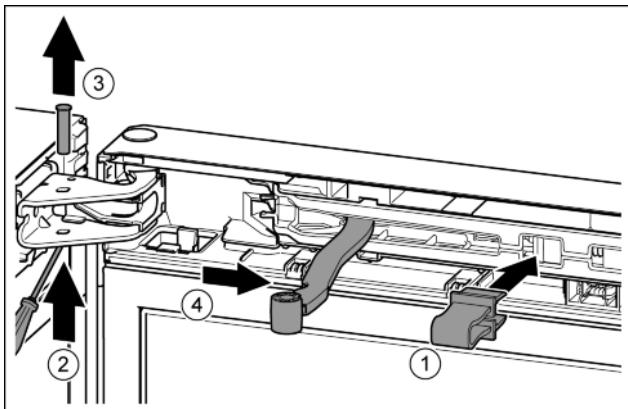


Fig. 12



UZMANĪBU

Saspiešanas risks, ko rada saliekams šarnīrs!

- Nofiksēji aizmuri.

- Nofiksēji aizmuri atverē. Fig. 12 (1)
- Ar skrūvgriezi izstumiet tapu. Fig. 12 (2)
- Izņemiet ārā tapu uz augšu. Fig. 12 (3)
- Pagrieziet šarnīru durvju virzienā. Fig. 12 (4)

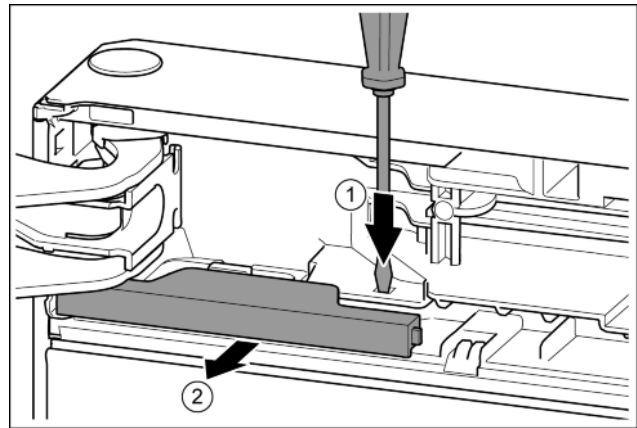


Fig. 13

- Ar skrūvgriezi spiediet mēlīti. Fig. 13 (1)
- Izvelciet pārsegu no fiksatora. Fig. 13 (2)

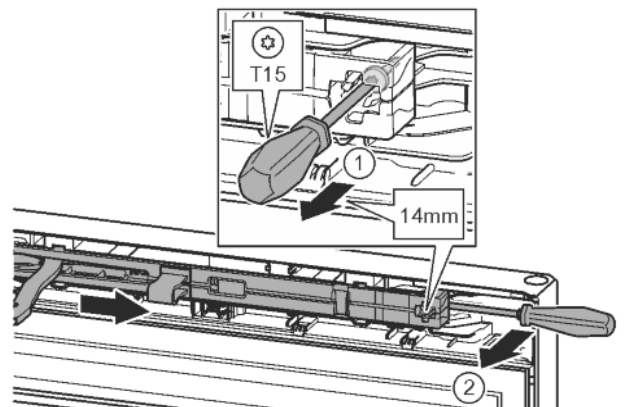


Fig. 14

- Atskrūvēji durvju amortizatora mezgla skrūvi ar skrūvgriezi T15 apm. 14 mm. Fig. 14 (1)
- Ievietojiet skrūvgriezi no ruktura puses aiz durvju amortizatora mezgla un pagrieziet uz priekšu. Fig. 14 (2)
- Izvelciet durvju amortizatora mezglu. Fig. 14 (3)

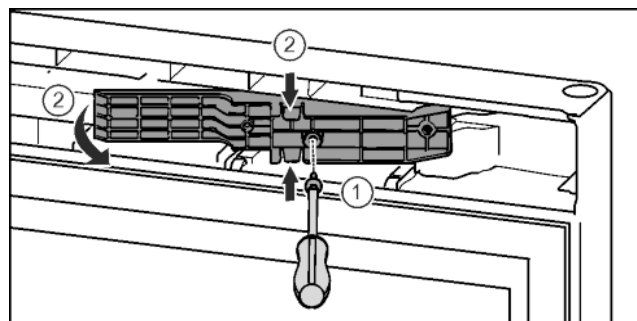


Fig. 15*

- Atskrūvēji skrūves ar skrūvgriezi T15.* Fig. 15 (1)
- Izvelciet adapteri.* Fig. 15 (2)

Eksploatacijas uzsākšana

4.3.2 Apakšējā durvju amortizatora noņemšana

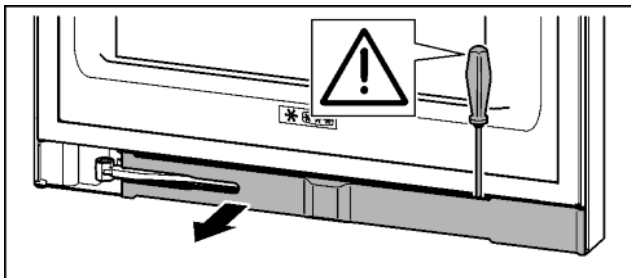


Fig. 16

- ▶ Atveriet apakšējās durvis.

IEVĒRĪBAI

Bojājumu risks!

Ja durvju blīvējums tiek sabojāts, durvis neaizveras kārtīgi ciet un dzesēšanas temperatūra nav pietiekama.

▶ Nesabojājiet durvju blīvējumu ar skrūvgriezi!

- ▶ Ar plakano skrūvgriezi atbrīvojiet aizsegu un pagrieziet uz sāniem.

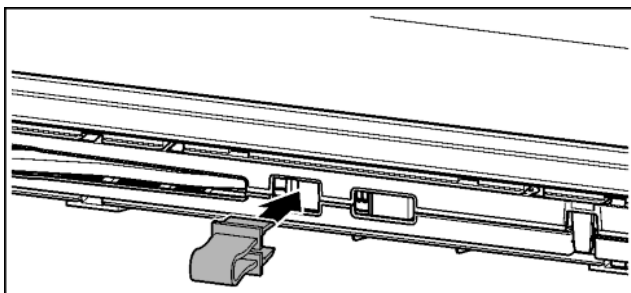


Fig. 17



UZMANĪBU

Saspiešanas risks, ko rada saliekams šarnīrs!

▶ Nofiksējiet aizturi.

- ▶ Nofiksējiet aizturi atverē.

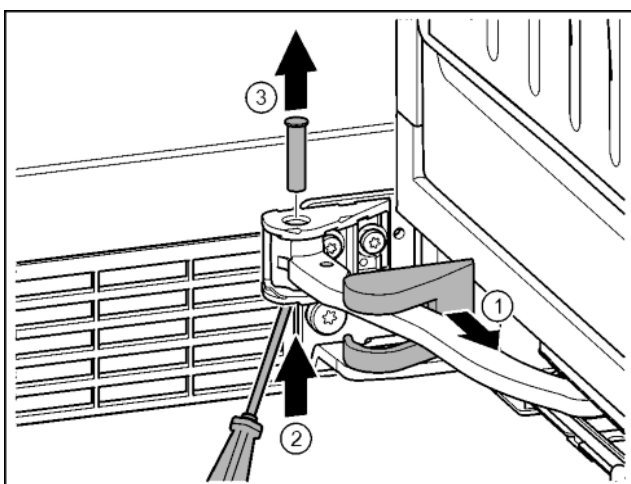


Fig. 18

- ▶ Noņemiet gultņa balsta pārsegu un bīdiet gar šarnīru. Fig. 18 (1)
- ▶ Tapu ar pirkstu vai skrūvgriezi paceliet no apakšas. Fig. 18 (2)
- ▶ Ievietojiet skrūvgriezi zem tapas galvas un izvelciet. Fig. 18 (3)

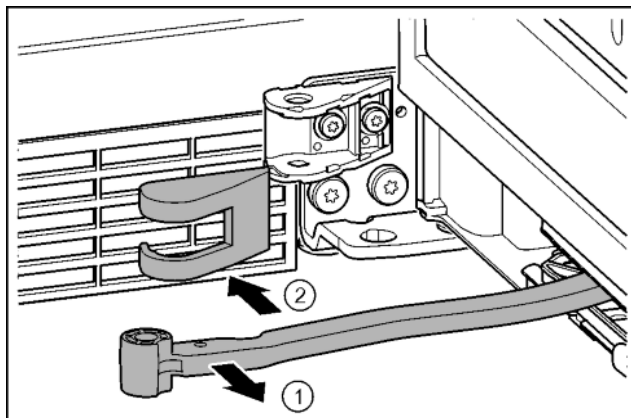


Fig. 19

- ▶ Pagrieziet šarnīru durvju virzienā. Fig. 19 (1)
- ▶ Noņemiet gultņa balsta pārsegu. Fig. 19 (2)

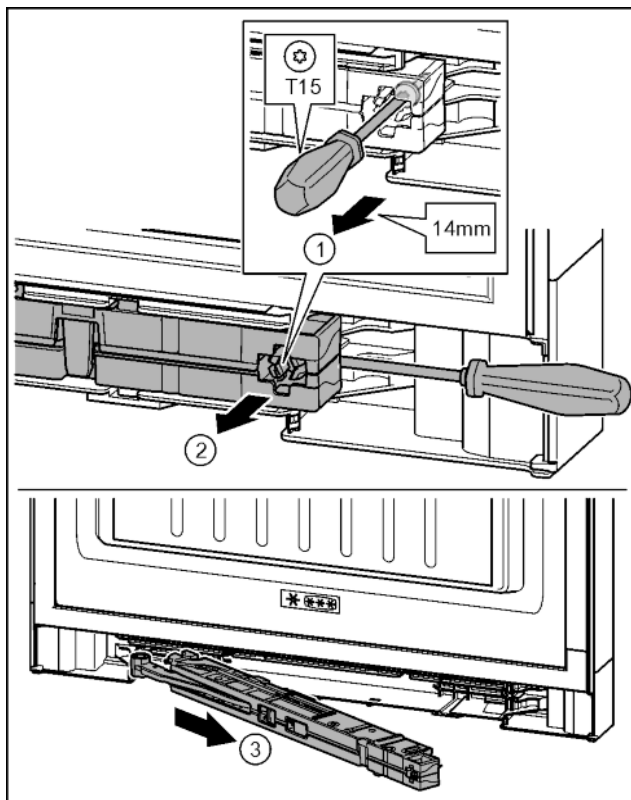


Fig. 20

- ▶ Atskrūvējiet durvju amortizatora mezgla skrūvi ar skrūvgriezi T15 apm. 14 mm. Fig. 20 (1)
- ▶ Ievietojiet skrūvgriezi no roktura puses aiz durvju amortizatora mezgla. Mezglu pagrieziet uz priekšu. Fig. 20 (2)
- ▶ Izvelciet mezglu. Fig. 20 (3)
- ▶ Durvju amortizatora mezglu nolieciet malā.

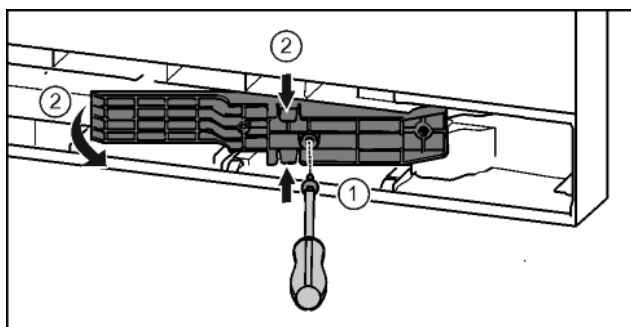


Fig. 21*

- ▶ Atskrūvējiet skrūves ar skrūvgriezi T15.* Fig. 21 (1)
- ▶ Izvelciet adapteri.* Fig. 21 (2)

4.3.3 Kabeļu savienojuma atvienošana

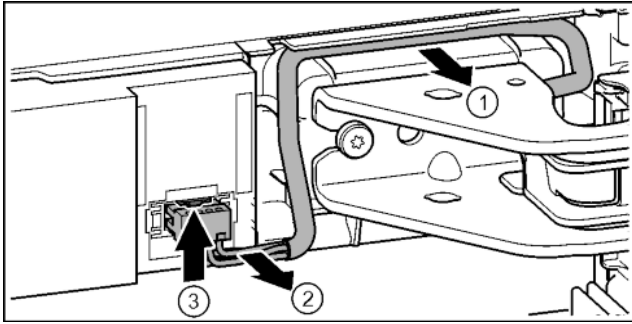


Fig. 22

- ▶ Vadu virs gultņa balsta uzmanīgi atbrīvojiet no vadotnes. Fig. 22 (1)
- ▶ Vada dzīslas uzmanīgi izvelciet no kanāla. Fig. 22 (2)
- ▶ Spiediet uzliktni uz augšu un uzmanīgi izvelciet spraudni. Fig. 22 (3)

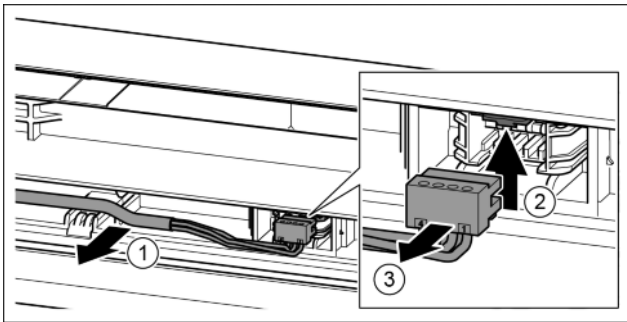


Fig. 23

- ▶ Uzmanīgi izņemiet pelēko kabeli no vadotnes durvīs. Fig. 23 (1)
- ▶ Spiediet uzliktni uz augšu. Fig. 23 (2)
- ▶ Uzmanīgi izvelciet spraudni. Fig. 23 (3)

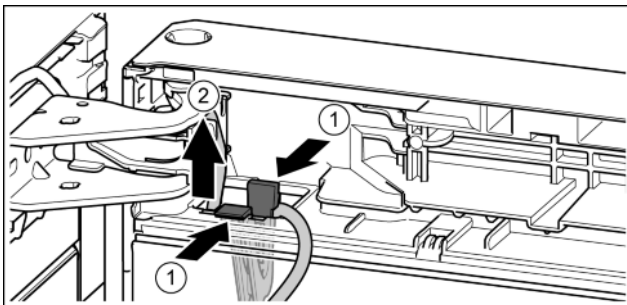


Fig. 24

- ▶ Spiediet uzliktni. Fig. 24 (1)
- ▶ Izvelciet vada turētāju ar pie tā piestiprināto vadu. Fig. 24 (2)

4.3.4 Augšējo durvju noņemšana

Norāde

- ▶ Pirms durvju izņemšanas no durvju plauktiem izņemiet produktus, lai tie neizkrītu.

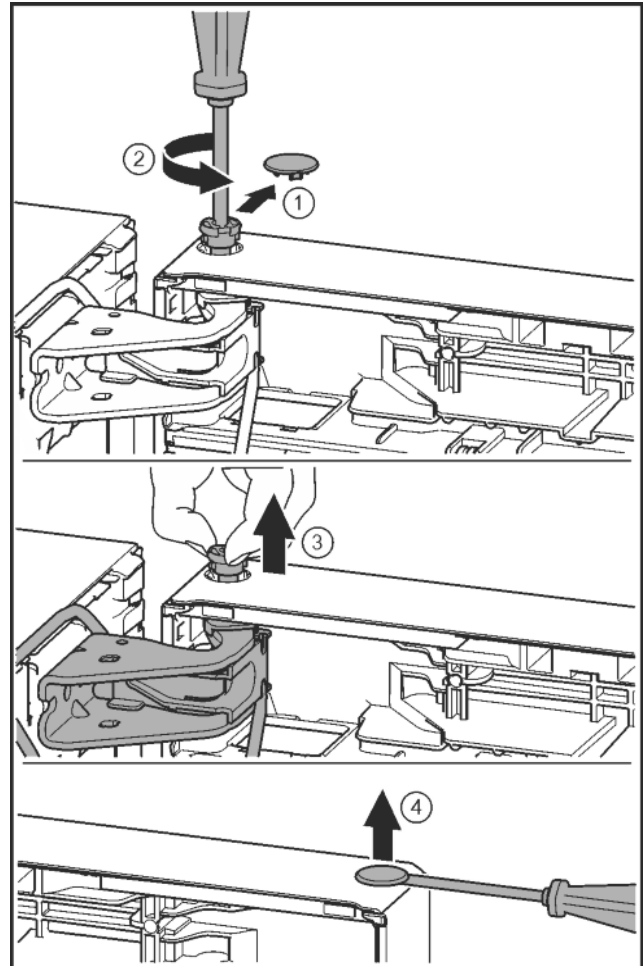


Fig. 25



UZMANĪBU

Savainošanās risks, ja izkrīt durvis!

- ▶ Durvis turēt cieši.
- ▶ Durvis uzmanīgi novietot.

- ▶ Uzmanīgi noņemiet aizturu pārsegu. Fig. 25 (1)
- ▶ Ar skrūvgriezi T15 mazliet izskrūvējiet tapu. Fig. 25 (2)
- ▶ Noturiet durvis un izskrūvējiet tapu ar pirkstiem. Fig. 25 (3)
- ▶ Paceliet durvis un novietojiet malā.
- ▶ Uzmanīgi ar plakano skrūvgriezi paceliet un izvelciet ārā aizbāzni no durvju gultņa ieliktna. Fig. 25 (4)

Eksploatacijas uzsākšana

4.3.5 Apakšējo durvju noņemšana

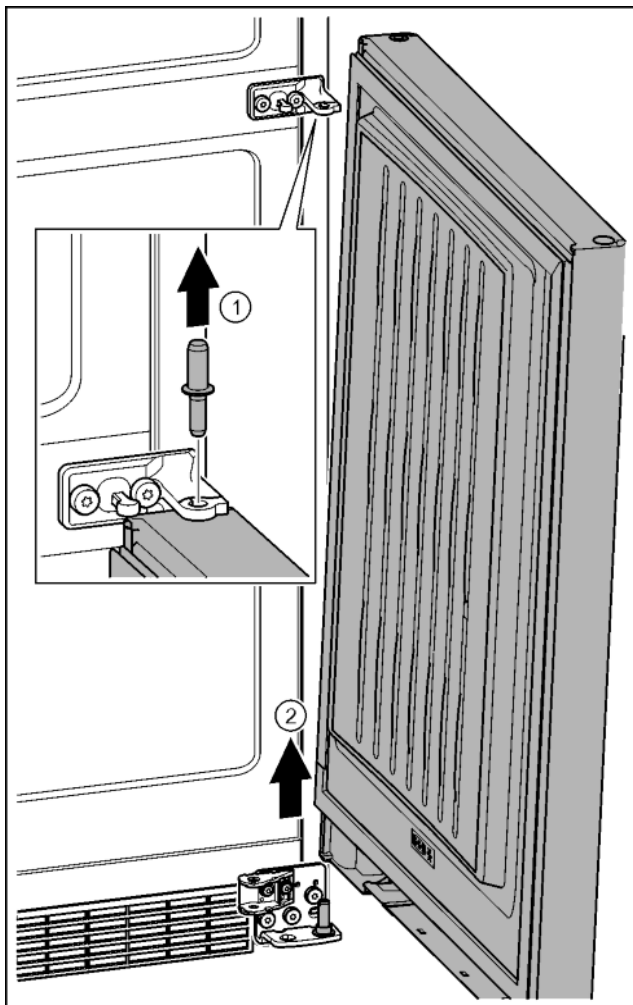


Fig. 26



UZMANĪBU

Savainošanās risks, ja izkrīt durvis!

- ▶ Durvis turēt cieši.
- ▶ Durvis uzmanīgi novietot.

- ▶ Izvelciet ārā tapu uz augšu. Fig. 26 (1)
- ▶ Atvirziet durvis, pavelciet uz augšu un novietojiet malā. Fig. 26 (2)

4.3.6 Augšējo gultņa daļu pārlikšana

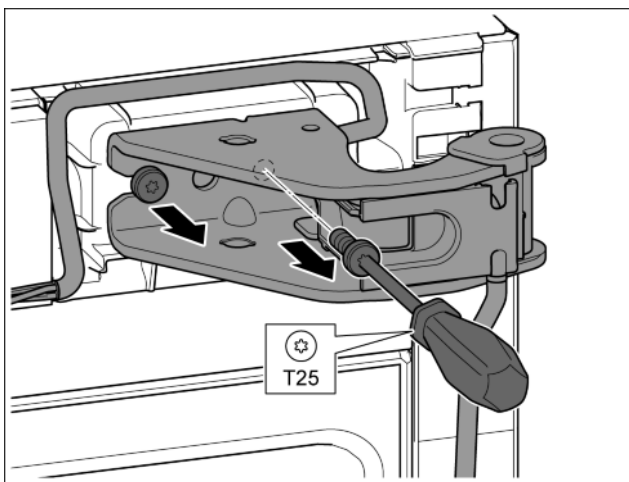


Fig. 27

- ▶ Ar skrūvgriezi T25 izskrūvējiet abas skrūves.
- ▶ Paceliet un izņemiet gultņa balstu un kabeli.

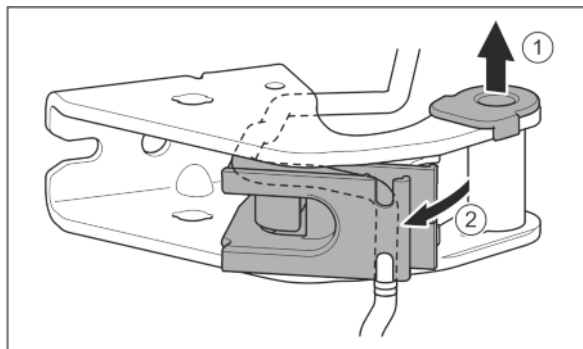


Fig. 28

- ▶ Izvelciet gultņa ieliktni no vadīklas. Fig. 28 (1)
- ▶ Atvirziet kabeļa stiprinājumu. Fig. 28 (2)

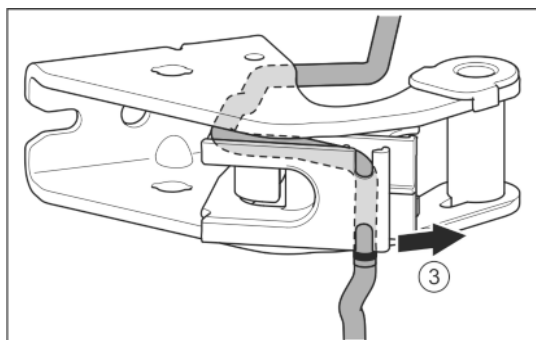


Fig. 29

- ▶ Atvienojiet kabeli no vadotnes. Fig. 29 (3)

IEVĒRĪBAI

Kabeļa saspiedums

- ▶ Kabeļa iekļāšanas laikā ievērojiet atzīmi. Kabeļa stiprinājumā kabeļa īsāko galu iekļāj, sākot no atzīmes.

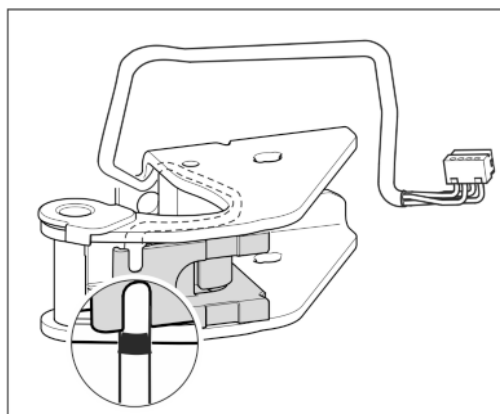


Fig. 30

- ▶ Ievietojiet kabeli spoguļskatā.
- ▶ Turklāt melnajai atzīmei jāatrodas uz kabeļa stiprinājuma malas.
- ▶ Pievirziet kabeļa stiprinājumu.

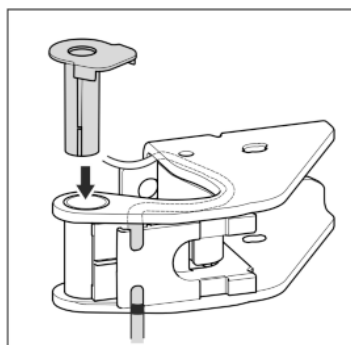


Fig. 31

- ▶ Ievietojiet un nofiksējiet gultņa balstu no otras puses.

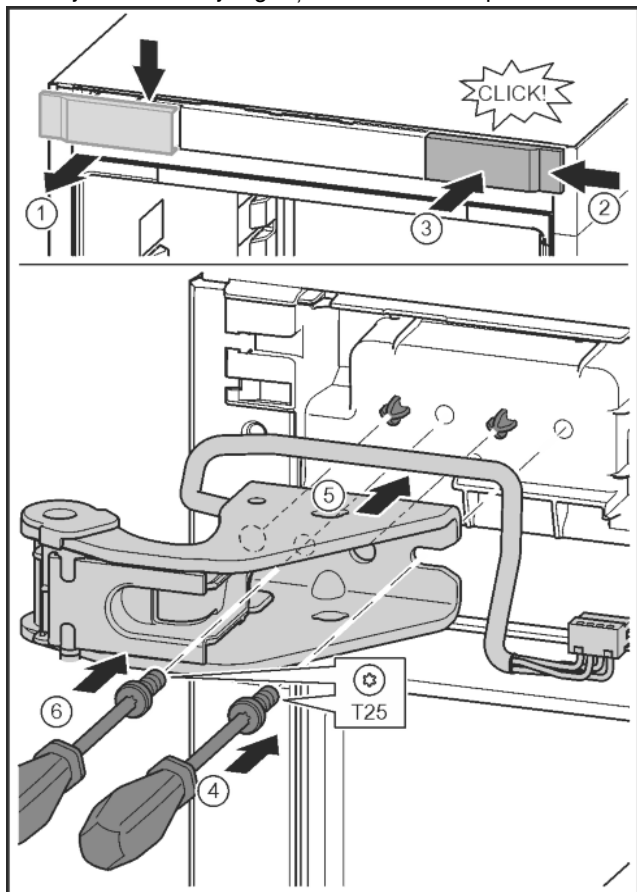


Fig. 32

- ▶ Atvienojiet pārsegu un noņemiet sāņus. Fig. 32 (1)
- ▶ Iekabiniet pārsegu, pagrieztu par 180°, otrajā pusē no labās puses. Fig. 32 (2)
- ▶ Nofiksējiet pārsegu. Fig. 32 (3)
- ▶ Ar skrūvgriezi T25 pielieciet skrūvi. Fig. 32 (4)
- ▶ Pielieciet augšējo gultņa balstu. Fig. 32 (5)
- ▷ Rēdzes atrodas paredzētajos skrūvju caurumos.
- ▶ Aizskrūvējiet skrūvi. Fig. 32 (4)
- ▶ Ar skrūvgriezi T25 ievietojiet un aizskrūvējiet skrūvi. Fig. 32 (6)

4.3.7 Vidējo gultņa daļu pārlikšana

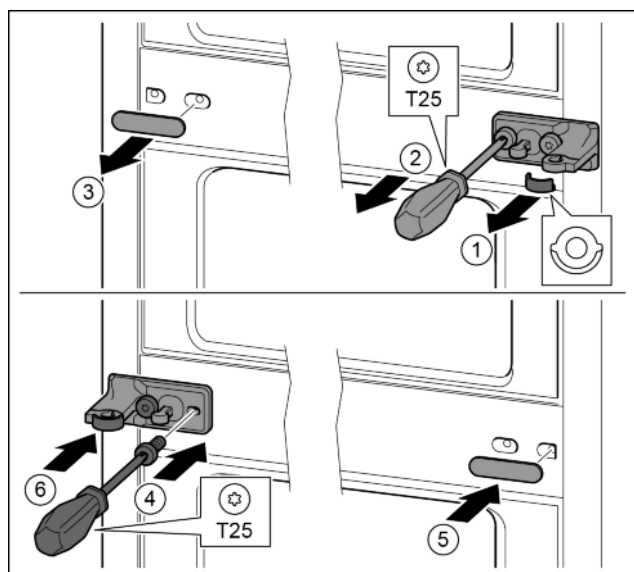


Fig. 33

- ▶ Noņemiet paplāksni. Fig. 33 (1)
- ▶ Ar skrūvgriezi T25 izskrūvējiet skrūves. Fig. 33 (2)

- ▶ Uzmanīgi noņemiet pārsegu. Fig. 33 (3)
- ▶ Stingri pieskrūvējiet gultņa balstu ar plēvi, pagrieztu par 180°, otrajā pusē. Fig. 33 (4)
- ▶ Piestipriniet pārsegu, pagrieztu par 180°, otrajā pusē. Fig. 33 (5)
- ▶ Uzbīdiet paplāksni no priekšas. Fig. 33 (6)

4.3.8 Apakšējo gultņa daļu pārlikšana

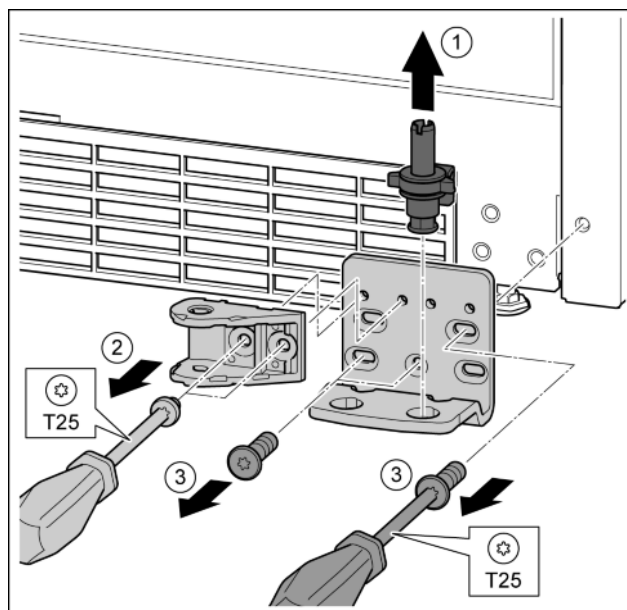


Fig. 34

- ▶ Pilnīgi izvelciet ārā uz augšu gultņa tapu. Fig. 34 (1)
- ▶ Ar skrūvgriezi T25 izskrūvējiet skrūves un noņemiet aizvēršanas amortizatora savienojumu. Fig. 34 (2)
- ▶ Ar skrūvgriezi T25 izskrūvējiet skrūves un noņemiet gultņa balstu. Fig. 34 (3)

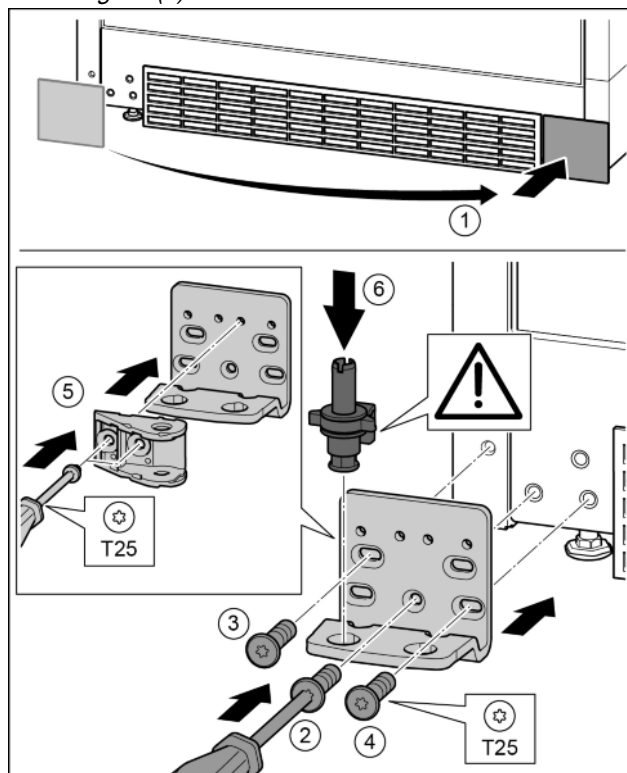


Fig. 35

- ▶ Noņemiet pārsegu un piestipriniet otrajā pusē. Fig. 35 (1)
- ▶ Pielieciet gultņa balstu otrajā pusē un pieskrūvējiet ar skrūvgriezi T25. Sāciet apakšā pa vidu ar skrūvi 2. Fig. 35 (2)
- ▶ Pieskrūvējiet skrūvi 3 un 4. Fig. 35 (3, 4)

Eksploatācijas uzsākšana

- ▶ Aizvēršanas amortizatora savienojumu pagrieziet par 180°. Gultņa balsta otrā pusē pieskrūvējiet ar skrūvgriezi T25. *Fig. 35 (5)*
- ▶ Pilnīgi ievietojiet gultņa tapu. Uzmaniet, lai aiztura izcilnis būtu vērsts virzienā uz aizmuguri. *Fig. 35 (6)*

4.3.9 Gultņa daļu pārlikšana

Durvju augšdaļa

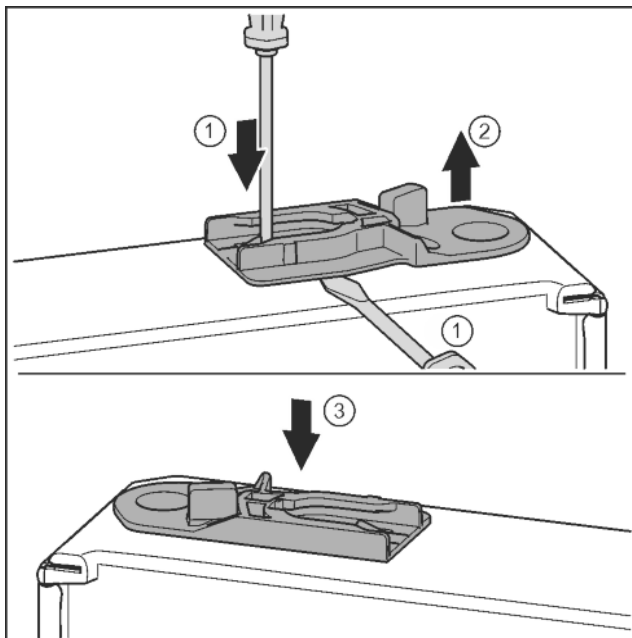


Fig. 36

- ▶ Durvju apakšpuse ir vērsta uz augšu: pagrieziet durvis.
- ▶ Izvelciet vadošo ieliktni: ar skrūvgriezi spiediet mēlīti un vienlaikus ar skrūvgriezi virziet zem vadošā ieliktna. *Fig. 36 (1, 2)*
- ▶ Piegādes komplektācijā klātpievienoto vadošo ieliktni iebīdīdīet ierīces otrajā pusē. *Fig. 36 (3)*
- ▶ Durvju augšpuse ir vērsta uz augšu: pagrieziet durvis.

4.3.10 Rokturu pārlikšana

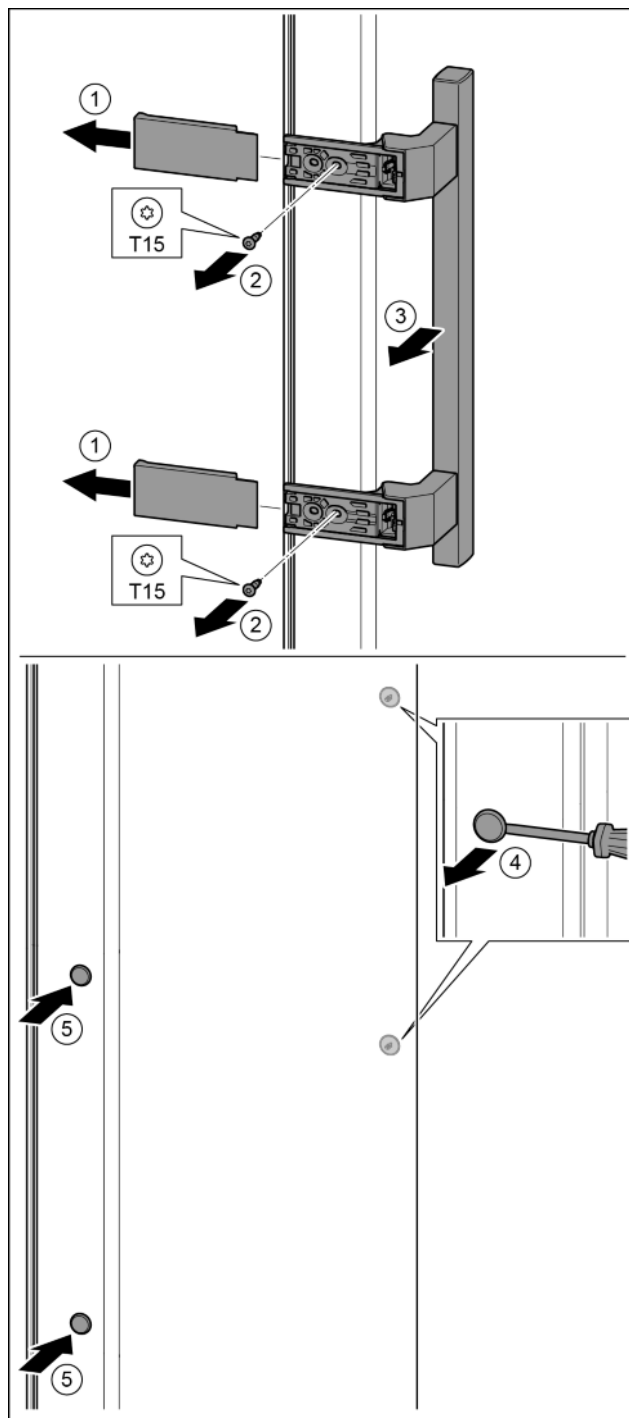


Fig. 37

- ▶ Noņemiet pārsegu. *Fig. 37 (1)*
- ▶ Ar skrūvgriezi T15 izskrūvējiet skrūves. *Fig. 37 (2)*
- ▶ Noņemiet rokturi. *Fig. 37 (3)*
- ▶ Uzmanīgi ar plakano skrūvgriezi paceliet un izvelciet ārā sānu aizbāzni. *Fig. 37 (4)*
- ▶ Ievietojiet atpakaļ aizbāzni otrajā pusē. *Fig. 37 (5)*

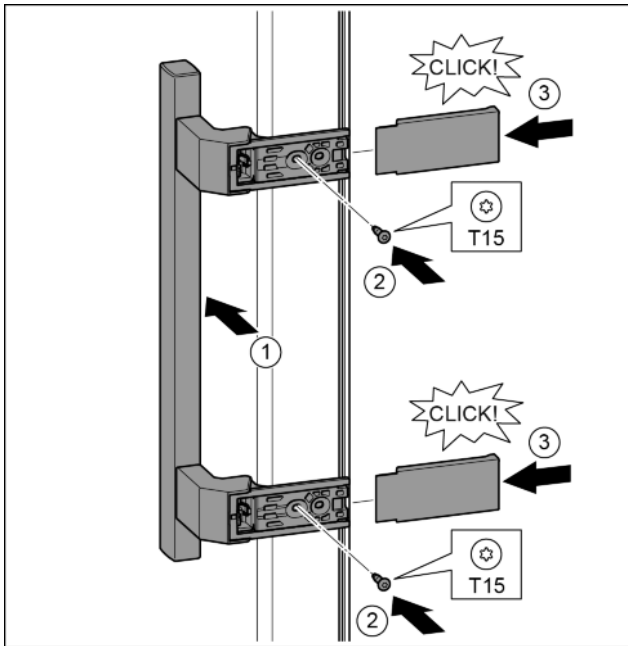


Fig. 38

- ▶ Pielieciet rokturi pretējā pusē. Fig. 38 (1)
- ▷ Skrūvju caurumiem jāatrodas tieši vienam virs otra.
- ▶ Ar skrūvgriezi T15 pieskrūvējiet skrūves. Fig. 38 (2)
- ▶ Sānos pielieciet un uzbīdiat pārsegus. Fig. 38 (3)
- ▷ Ievērojiet pareizo nofiksēšanos.

4.3.11 Apakšējo durvju montāža

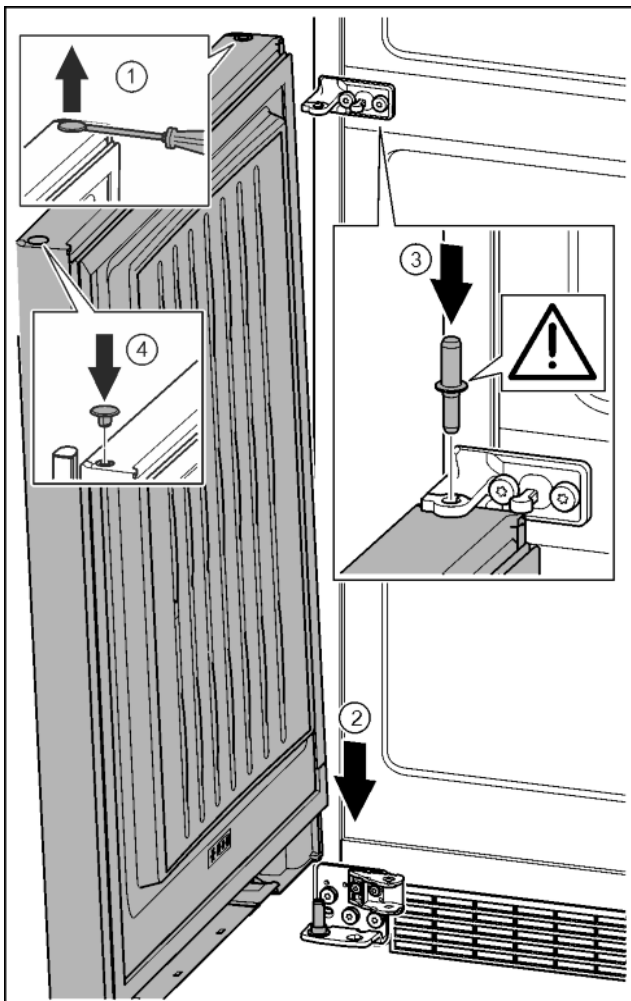


Fig. 39

- ▶ Paceliet uzmanīgi ar plakano skrūvgriezi un izvelciet ārā aizbāzni. Fig. 39 (1)
- ▶ Durvis no augšas uzlieciet uz apakšējās gultņa tapas. Fig. 39 (2)
- ▶ Ievietojiet vidējo gultņa tapu vidējā gultņa balstā apakšējās durvīs. Uzmaniet, lai aiztura izcilnis būtu vērsts virzienā uz aizmuguri. Fig. 39 (3)
- ▶ Ievietojiet atpakaļ aizbāzni otrajā durvju pusē. Fig. 39 (4)

4.3.12 Augšējo durvju montāža

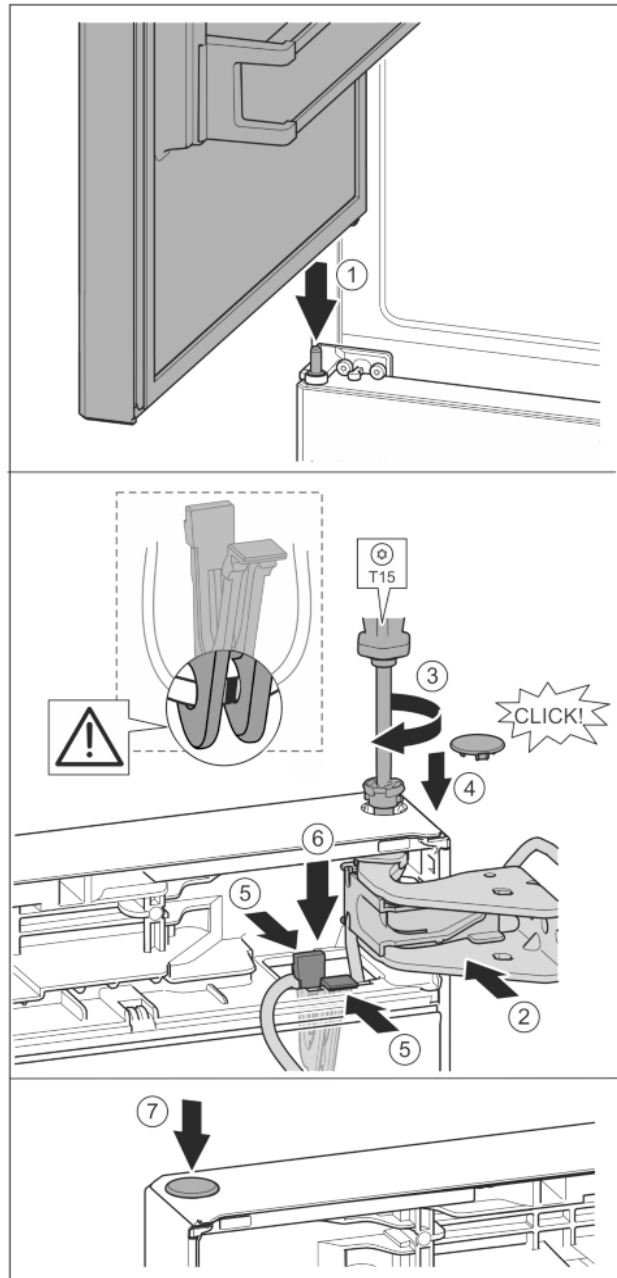


Fig. 40

- ▶ Uzlieciet augšējās durvis uz vidējā gultņa balsta Fig. 40 (1)
- ▶ Nolīmeņojiet durvju augšdaļu pret atveri gultņa balstā. Fig. 40 (2)
- ▶ Ievietojiet tapu un pieskrūvējiet ar skrūvgriezi T15. Fig. 40 (3)
- ▶ Uzmontējiet aiztura pārsegu, lai nostiprinātu durvis: ievietojiet aiztura pārsegu un pārbaudiet, vai tas balstās uz durvīm. Pretējā gadījumā pilnīgi ievietojiet tapu. Fig. 40 (4)

IEVĒRĪBAI

Kabeļa saspiedums

- ▶ Atzīmei uz kabeļa jāatrodas turētājā pa vidu. Uzliktnim ar garāko atveri jābūt vērstam virzienā uz priekšu.

Ekspluatācijas uzsākšana

- ▶ Ievietojiet turētāju ar pie tā piestiprināto kabeli atverē. *Fig. 40 (5)*
- ▶ Spiediet turētāju uz leju, līdz uzliktnis nofiksējas. *Fig. 40 (6)*
- ▶ Ievietojiet aizbāzni. *Fig. 40 (7)*

4.3.13 Kabeļu savienojuma montāža

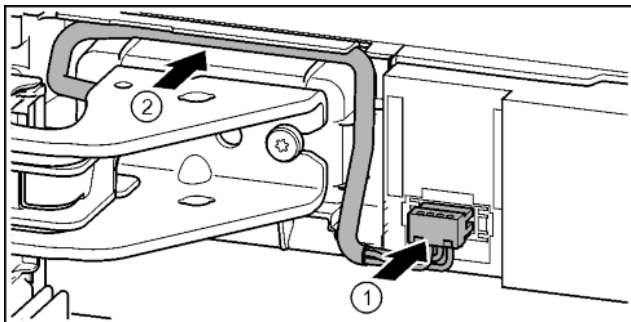


Fig. 41

- ▶ Nofiksējiet spraudni virs augšējā gultņa balsta un vada dzīslas uzmanīgi ielieciet kanālā. *Fig. 41 (1)*
- ▶ Pelēko vadu uzmanīgi ievietojiet vadotnē virs augšējā gultņa balsta. *Fig. 41 (2)*

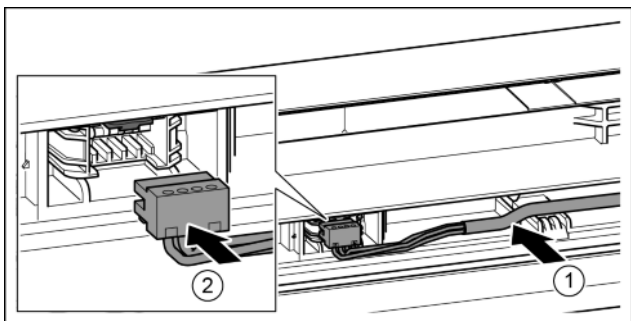


Fig. 42

- ▶ Pelēko vadu ievietojiet vadotnē augšējās durvīs. *Fig. 42 (1)*
- ▶ Nofiksējiet spraudni. *Fig. 42 (2)*
- ▶ Atlikušo vada garumu, ja nepieciešams, salokot cilpā, ievietojiet vadotnē.

4.3.14 Durvju līmeņošana



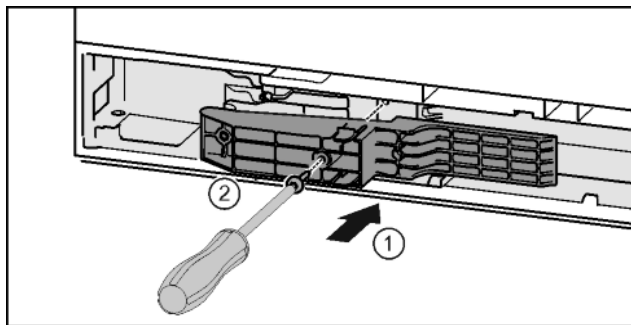
BRĪDINĀJUMS

Savainošanās bīstamība ar izkrītošām durvīm!
Ja balsta daļas nav pietiekami pieskrūvētas, durvis var izkrist. Tās var radīt smagus savainojumus. Turklāt iespējams, ka durvis neaizveras kārtīgi ciet, līdz ar to iekārtas dzesēšana nedarbojas pareizi.

- ▶ Gultņu balstus piestiprina ar 4 Nm pievilksanas spēku.
- ▶ Pārbaudiet visas skrūves un atbilstoši pievelciet.

- ▶ Iespējams durvis ar abiem iegarenajiem caurumiem apakšējā gultņa balstā un vidējā gultņa balstā nolīmeņojiet paralēli ierīces korpusam. Šim nolūkam ar klātpievienoto T25 instrumentu izskrūvējiet vidējo skrūvi apakšējā gultņa balstā. Atlikušās skrūves mazliet atskrūvējiet ar T25 instrumentu vai skrūvgriezi T25 un nolīmeņojiet iegarenajos caurumos. Ar T25 instrumentu atskrūvējiet skrūves vidējā gultņa balstā un nolīmeņojiet vidējo gultņa balstu iegarenajos caurumos.
- ▶ Atbalstiet durvis: izskrūvējiet ar dakšveida uzgriežņatslēgu SW10 no gultņa balsta apakšā kājiņu, līdz tā balstās uz grīdas, tad pagrieziet vēl par 90°.

4.3.15 Apakšējā durvju amortizatora montāža



*Fig. 43**

- ▶ Ievietojiet adapteri padziļinājumā satveršanas pusē.* *Fig. 43 (1)*
- ▶ Ar skrūvgriezi T15 pieskrūvējiet skrūves.* *Fig. 43 (2)*

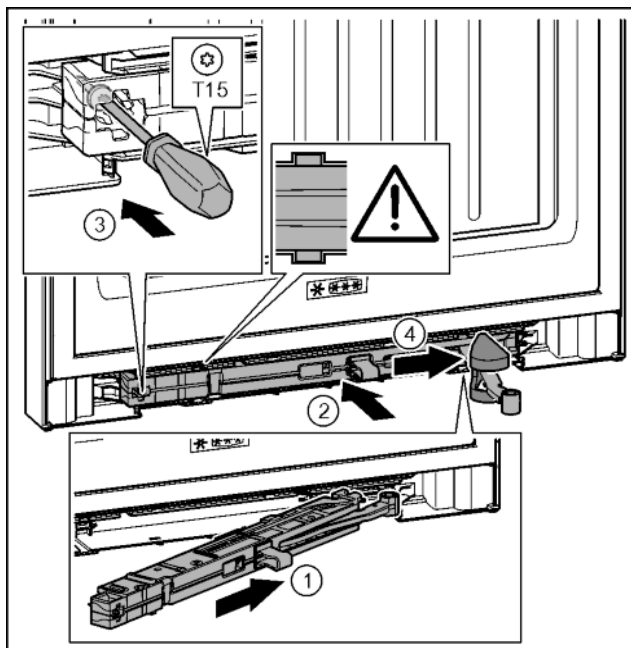


Fig. 44

- ▶ Durvju amortizatora mezglu gultņa balsta pusē līdz galam slīpi iebīdīet padziļinājumā. *Fig. 44 (1)*
- ▶ Durvju amortizatora mezglu pilnībā iebīdīet padziļinājumā. *Fig. 44 (2)*
- ▶ Mezgls ir pareizi novietots, ja durvju amortizatora mezgla riba atrodas vadotnē.
- ▶ Ar skrūvgriezi T15 pieskrūvējiet skrūvi. *Fig. 44 (3)*
- ▶ Uzbīdīet pārsegu pāri šarnīram. *Fig. 44 (4)*

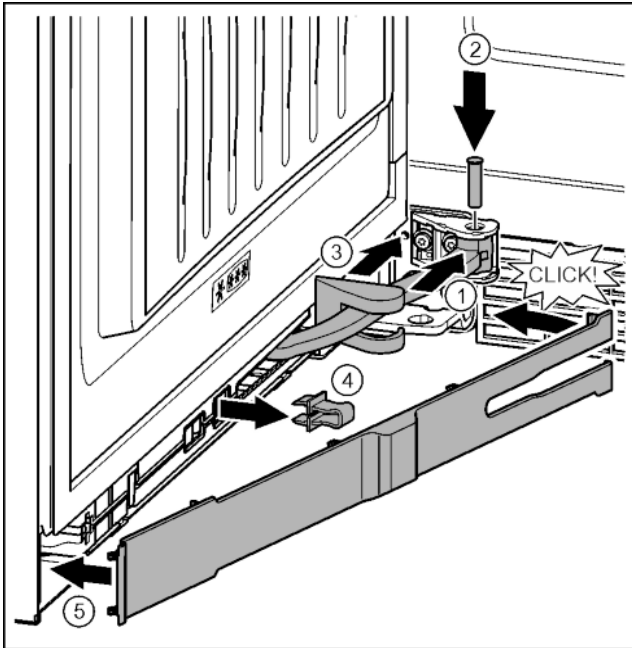


Fig. 45

- ▶ Durvis ir atvērtas par 90°
- ▶ Pagrieziet šarnīru viru mehānismā. Fig. 45 (1)
- ▶ Ar skrūvgriezi T15 ievietojiet tapu viru mehānismā un šarnīrā. Uzmaniet, lai aiztura izcilnis pareizi atrastos rievā. Fig. 45 (2)
- ▶ Bīdīet gultņa balsta pārsegu gar šarnīru un uzstādiat virs viru mehānisma. Fig. 45 (3)
- ▶ Noņemiet aizturi. Fig. 45 (4)
- ▶ No roktura puses pielieciet aizsegu un pagrieziet sākotnējā pozīcijā. Fig. 45 (5)
- ▷ Aizsegs ir nofiksēts.
- ▶ Aizveriet apakšējās durvis.

4.3.16 Augšējā durvju amortizatora montāža

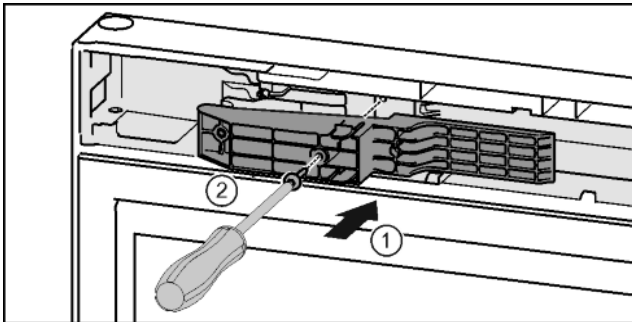


Fig. 46*

- ▶ Ievietojiet adapteri padziļinājumā satveršanas pusē.* Fig. 46 (1)
- ▶ Ar skrūvgriezi T15 pieskrūvējiet skrūves.* Fig. 46 (2)

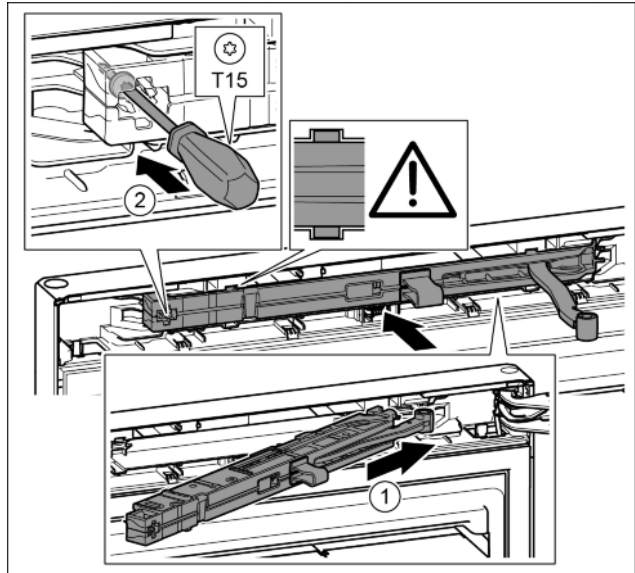


Fig. 47

- ▶ Durvju amortizatora mezglu gultņa balsta pusē līdz galam slīpi iebīdiat padziļinājumā. Fig. 47 (1)
- ▶ Pilnībā iebīdiat mezglu.
- ▷ Mezgls ir pareizi novietots, ja durvju amortizatora mezgla riba atrodas korpusa vadotnē.
- ▶ Ar skrūvgriezi T15 pieskrūvējiet skrūvi. Fig. 47 (2)

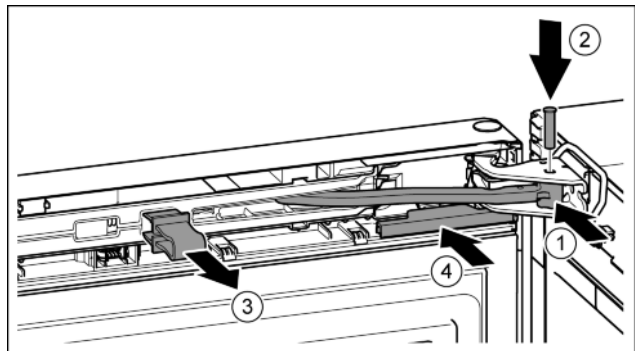


Fig. 48

- ▶ Durvis ir atvērtas par 90°.
- ▶ Pagrieziet šarnīru gultņa balstā. Fig. 48 (1)
- ▶ Ievietojiet tapu gultņa balstā un šarnīrā. Uzmaniet, lai aiztura izcilnis pareizi atrastos rievā. Fig. 48 (2)
- ▶ Noņemiet aizturi. Fig. 48 (3)
- ▶ Uzbīdiat pārsegu. Fig. 48 (4)

Ekspluatācijas uzsākšana

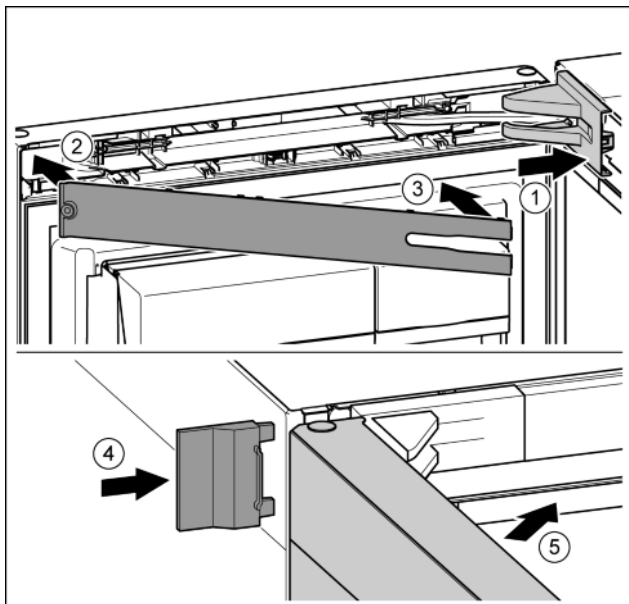


Fig. 49

- ▶ Uzlieciet un nofiksējiet gultņa balsta pārsegu, ja nepieciešams, uzmanīgi atspiediet. Fig. 49 (1)
- ▶ Uzlieciet aizsegu. Fig. 49 (2)
- ▶ Pagrieziet aizsegu sākotnējā pozīcijā un nofiksējiet. Fig. 49 (3)
- ▶ Uzbīdīet ārējo pārsegu. Fig. 49 (4)
- ▶ Aizveriet augšējās durvis. Fig. 49 (5)

4.4 Ievietošana virtuves nišā

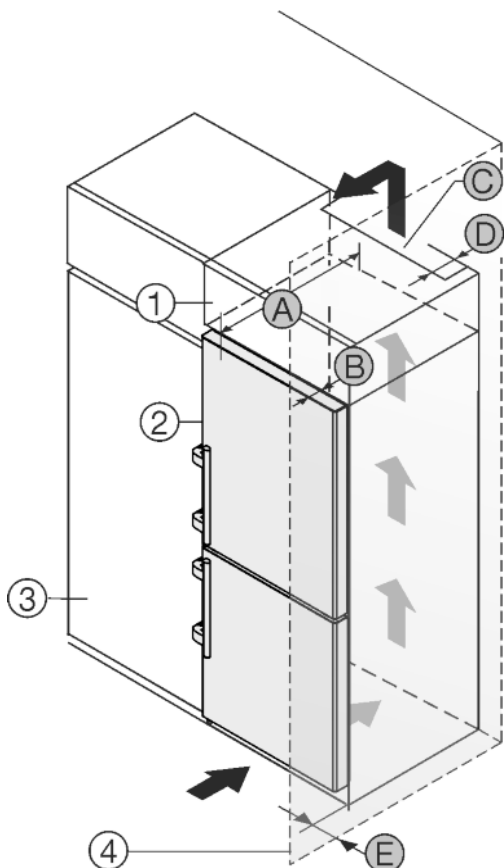


Fig. 50

600 mm platām ierīcēm:*

A [mm] *	B [mm] *	C [cm ²] *	D [mm] *	E [mm] *
665 *	65	vismaz 300	vismaz 50	vismaz 46

700 mm platām ierīcēm:*

A [mm] *	B [mm] *	C [cm ²] *	D [mm] *	E [mm] *
665 *	65	vismaz 300	vismaz 50	vismaz 46

* Izmantojot sienas spraišļus, izmērs palielinās par 15 mm (skat. 4.2).

Izmēri attiecas uz atvēršanas leņķi 90°. Atstatuma izmēri mainās atkarībā no atvēršanas leņķa.

Komplektu durvju atvēršanas leņķa ierobežošanai līdz 90° var iegādāties klientu servisā ierīcēm ar durvju amortizatoru.

Ierīci var iebūvēt virtuves skapjos. Lai salāgotu ierīci Fig. 50 (2) ar nišas augstumu, virs tās var ierīkot uzliekamu skapīti Fig. 50 (1).

Ierīci var uzstādīt tieši blakus virtuves skapim Fig. 50 (3). Lai varētu pilnīgi atvērt durvis, ierīcei jābūt izvirzītai par dziļumu Fig. 50 (B) attiecībā pret virtuves skapja priekšdaļu. Atkarībā no virtuves skapju dziļuma un sienas spraišu izmantošanas ierīce var būt vairāk izvirzīta.

IEVĒRĪBAI

Bojājuma risks, ko rada pārkaršana nepietiekamas pieplūdes ventilācijas dēļ!

Pārāk mazas pieplūdes ventilācijas gadījumā kompresors var sabojāties.

- ▶ Ievērojiet pietiekamu pieplūdes ventilāciju.
- ▶ Ievērojiet pieplūdes ventilācijas prasības.

Pieplūdes ventilācijas prasības:

- Distances ribas ierīces aizmugurē ir paredzētas pietiekamai pieplūdes ventilācijai. Tās gala pozīcijā nedrīkst atrasties padziļinājums vai atveres.
- Uzliekamā skapīša aizmugurē ir jābūt ventilācijas spraugai ar dziļumu Fig. 50 (D) visa uzliekamā skapīša platumā.
- Zem telpas grieztiem jāievēro ventilācijas šķērsriezums Fig. 50 (C).
- Jo lielāka ir ventilācijas sprauga, jo ekonomiskāk darbosies ierīce.

Ja ierīce ar šarnīriem tiek uzstādīta blakus sienai Fig. 50 (4), jāievēro attālums Fig. 50 (E) starp ierīci un sienu. Tas atbilst atlikušajam attālumam līdz rokturim pie atvērtām durvīm.

4.5 Iepakojuma otrreizēja pārstrāde



BRĪDINĀJUMS

Briesmas noslāpt, rotaļājoties ar iepakojuma materiālu un plēvēm!

- ▶ Neļaut bērniem rotaļāties ar iepakojuma materiāliem.

Iepakojums ir izgatavots no otrreizēji izmantojamām izejvielām:

- Gofrētais kartons/kartons
- Daļas no putu polistirola
- Plēves un maisiņi - no polietilēna
- Stiprinājuma lentes - no polipropilēna
- naglota koka rāmis ar polietilēna paplāksni*

- ▶ Nogādāt iepakojuma materiālu oficiālā savākšanas vietā.



4.6 Pieslēdziet ierīci strāvai



BRĪDINĀJUMS

Nelietpratīga pievienošana!
Ugunsgrēka bīstamība.

- ▶ Neizmantojiet pagarinātājus.
- ▶ Neizmantojiet sadales ierīces.

IEVĒRĪBAI

Nelietpratīga pievienošana!

Elektronikas bojājums.

- ▶ Neizmantojiet autonomu invertoru.
- ▶ Neizmantojiet enerģijas taupības kontaktdakšas.

Norāde

Izmantojiet vienīgi komplektā iekļauto tīkla pieslēguma vadu.

- ▶ Garāku tīkla pieslēguma vadu var pasūtīt klientu apkalpošanas servisā.

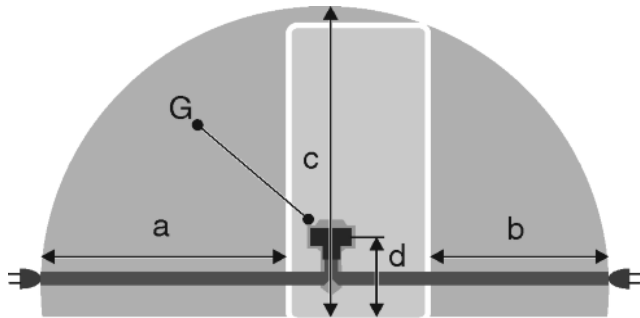


Fig. 51

600 mm platām ierīcēm:*

a*	b*	c*	d*	G*
~ 1800 mm*	~ 1400 mm*	~ 2100 mm*	~ 200 mm*	Ierīces kontaktdakša*

700 mm platām ierīcēm:*

a*	b*	c*	d*	G*
~ 1750 mm*	~ 1350 mm*	~ 2100 mm*	~ 200 mm*	Ierīces kontaktdakša*

Pārliecinieties, vai ir izpildīti šādi priekšnoteikumi:

- Strāvas veids un spriegums uzstādīšanas vietā atbilst informācijai datu plāksnītē (skat. 1).
- Kontaktligzda ir iezemēta atbilstoši noteikumiem un elektriski aizsargāta ar drošinātāju.
- Drošinātāja atkrišanas strāva atrodas diapazonā no 10 līdz 16 A.
- Kontaktligzdai var viegli piekļūt.
- Kontaktdakša neatrodas ierīces mugurpuses zonā dotajā zonā Fig. 51 (a, b, c).
- ▶ Pārbaudiet elektrisko pieslēgumu.
- ▶ Ievietojiet ierīces kontaktdakšu Fig. 51 (G) ierīces mugurpusē. Ievērojiet pareizo nofikšēšanas.
- ▶ Pievienojiet tīkla kontaktdakšu pie elektroapgādes.
- ▷ Liebherr logotips parādās ekrānā.
- ▷ Indikators pāriet uz gaidstāves simbolu.

4.7 Ierīces ieslēgšana

Norāde

Ir aktivizēts demonstrācijas režīms: ekrānā redzams: *Demo-Mode active!*

- ▶ Demonstrācijas režīma deaktivizēšana (skat. 7).

Norāde

Ražotājs iesaka:

- ▶ Saldējamus produktus ievietojiet -18 °C vai zemākā temperatūrā.

Pirms pirmreizējās produktu ievietošanas pieslēdziet un ieslēdziet ierīci 2 stundas iepriekš. (skat. 4.6)

4.7.1 Pirmreizējā lietošanas sākšana

4 darbībās tiek noteikti sistēmas pamatiestatījumi.

- ▶ Spiediet gaidstāves simbolu.

1. darbība. Valodas iestatīšana

- ▶ Citu valodu parādīšana: ja nepieciešams, nospiediet navigācijas bultiņas.
- ▶ Valodas izvēle: nospiediet izvēles apli izvēlētajā valodas labajā pusē.
- ▶ Nospiediet *Continue*.

2. darbība. Datuma iestatīšana

- ▶ Datuma formāta izvēle: nospiediet izvēles apli izvēlētajā datuma formāta labajā pusē.
- ▶ Dienas, mēneša un gada iestatīšana: vairākas reizes vai ilgi spiediet navigācijas bultiņas.
- ▶ Datuma parādīšana statusa ekrānā: ja nepieciešams, nospiediet statusa taustiņu On/Off.
- ▶ Nospiediet *Continue*.

3. darbība. Pulksteņa laika iestatīšana

- ▶ Laika formāta izvēle: nospiediet izvēles apli izvēlētajā laika formāta labajā pusē.
- ▶ Stundu un minūšu iestatīšana: vairākas reizes vai ilgi spiediet navigācijas bultiņas.
- ▶ Nospiediet *Continue*.

4. darbība. Temperatūras vienības iestatīšana

- ▶ Temperatūras vienības izvēle: nospiediet izvēles apli izvēlētajā temperatūras vienības labajā pusē.
- ▶ Nospiediet *Continue*.
- ▷ Indikators pāriet uz sākuma ekrānu.
- ▷ Ierīce ir ieslēgta un noregulējas atbilstoši parādītajai temperatūrai.

4.7.2 Lietošanas atsākšana

Ja ierīce bija atvienota no elektrotīkla, valoda jāiestata atkārtoti.

- ▶ Citu valodu parādīšana: ja nepieciešams, nospiediet navigācijas bultiņas.
- ▶ Valodas izvēle: nospiediet izvēles apli izvēlētajā valodas labajā pusē.
- ▶ Nospiediet *Continue*.
- ▷ Indikators pāriet uz sākuma ekrānu.
- ▷ Ierīce ieslēdzas ar pēdējiem iestatījumiem programmā *Day-to-Day programme*.

4.7.3 Ierīces ieslēgšana

Ja gaidstāves simbols ir redzams ledusskapja, BioFresh un saldētavas nodalījuma lauciņā:

- ▶ Nospiediet saldētavas vai ledusskapja nodalījuma lauciņu.
- ▶ Citu temperatūras vērtību parādīšana: ja nepieciešams, nospiediet navigācijas bultiņas.
- ▶ Nospiediet temperatūras vērtību.
- ▷ Ierīce ir ieslēgta un noregulējas atbilstoši parādītajai temperatūrai.

Ekrāns ir melns:

- ▶ Nospiediet ekrānu.
- ▷ Gaidstāves simbols parādās ekrānā.

Visā ekrānā redzams gaidstāves simbols:

- ▶ Nospiediet gaidstāves simbolu.
- ▶ Indikators pāriet uz sākuma ekrānu.
- ▷ Ierīce ieslēdzas ar pēdējiem iestatījumiem programmā *Day-to-Day programme*.

4.7.4 Ledusskapja un BioFresh nodalījuma ieslēgšana

Gaidstāves simbols ir redzams ledusskapja un BioFresh nodalījuma lauciņā.

- ▶ Nospiediet ledusskapja nodalījuma lauciņu.
- ▶ Citu temperatūras vērtību parādīšana: ja nepieciešams, nospiediet navigācijas bultiņas.
- ▶ Nospiediet temperatūras vērtību.

4.8 FreshAirfiltra ievietošana

Klātpievienotais FreshAir filtrs nodrošina optimālu gaisa kvalitāti. Nomainas intervāls ir 12 mēneši. Ja ir aktivizēta atgādinājuma funkcija, ziņojums indikatorā aicina veikt nomaiņu.

- ▶ Noņemiet ventilatora pārsegu.

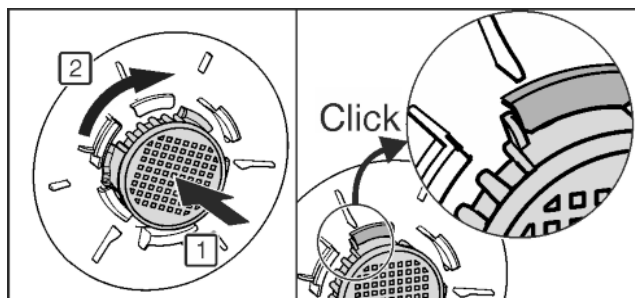
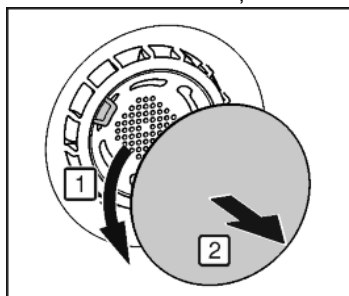


Fig. 52

- ▶ FreshAirfiltru ievietojiet pārsegā un pagrieziet uz labo pusi.
- ▶ Uzmaniet, lai filtrs nofiķsētos.
- ▶ Piestipriniet atpakaļ ventilatora pārsegu.

Atgādinājuma funkcijas ieslēgšana

- ▶ Nospiediet izvēlni.
- ▶ Pārejiet uz *System settings*: nospiediet navigācijas bultiņas.
- ▶ Nospiediet *System settings*.
- ▶ Pārejiet uz *Appliance filter*: nospiediet navigācijas bultiņas.
- ▶ Nospiediet *Appliance filter*.
- ▶ Nospiediet *FreshAir filter*.
- ▶ Nospiediet statusa taustiņu On/Off.
- ▷ Pēc atgādinājuma funkcijas beigām ziņojums aicina veikt nomaiņu.

4.9 Ventilācijas režģa tīrīšanas atgādinājuma funkcijas aktivizēšana

Lai nodrošinātu pietiekamu ventilāciju, ventilācijas režģis vismaz reizi gadā jātīrī. Ja ir aktivizēta atgādinājuma funkcija, ziņojums indikatorā aicina veikt tīrīšanu.

- ▶ Nospiediet izvēlni.
- ▶ Pārejiet uz *System settings*: nospiediet navigācijas bultiņas.
- ▶ Nospiediet *System settings*.
- ▶ Pārejiet uz *Appliance filter*: nospiediet navigācijas bultiņas.
- ▶ Nospiediet *Appliance filter*.
- ▶ Nospiediet *Ventilation grill*.
- ▶ Nospiediet statusa taustiņu On/Off.
- ▷ Pēc atgādinājuma funkcijas beigām ziņojums aicina veikt tīrīšanu.

5 Lietošana

5.1 Sistēmas iestatījumi

Izvēlnē *System settings* var veikt galvenos pamatiestatījumus.

- ▶ Nospiediet izvēlni.
- ▶ Pārejiet uz *System settings*: nospiediet navigācijas bultiņas.
- ▶ Nospiediet *System settings*.
- ▶ Pārejiet uz attiecīgo sistēmas iestatījumu: nospiediet navigācijas bultiņas.

Šādus sistēmas iestatījumus veic atsevišķi:

- *Appliance filter*: (skat. 4)
- *Appliance information*: (skat. 6)

5.1.1 Valodas iestatīšana

Izvēlnē *Language* var iestatīt indikācijas valodu.

- ▶ Nospiediet *Language*.
- ▶ Citu valodu parādīšana: nospiediet navigācijas bultiņas.
- ▶ Nospiediet izvēles apli izvēlētajā valodas labajā pusē.

5.1.2 Datuma iestatīšana

Izvēlnē *Date* var iestatīt datuma formātu un datumu.

- ▶ Nospiediet *Date*.
- ▶ Datuma formāta izvēle: nospiediet izvēles apli izvēlētajā datuma formāta labajā pusē.
- ▶ Dienas, mēneša un gada iestatīšana: vairākas reizes vai ilgi spiediet navigācijas bultiņas.
- ▶ Datuma parādīšanas statusa ekrānā vai noņemšana no tā: ja nepieciešams, nospiediet statusa taustiņu On/Off.

5.1.3 Pulksteņa laika iestatīšana

Izvēlnē *Time* var iestatīt pulksteņa laiku un laika indikāciju.

- ▶ Nospiediet *Time*.
- ▶ Laika formāta izvēle: nospiediet izvēles apli izvēlētajā laika formāta labajā pusē.
- ▶ Stundu un minūšu iestatīšana: vairākas reizes vai ilgi spiediet navigācijas bultiņas.

5.1.4 Temperatūras vienības iestatīšana

Izvēlnē *Temperature units* var iestatīt °C vai °F.

- ▶ Nospiediet *Temperature units*.
- ▶ Nospiediet izvēles apli izvēlētajā temperatūras vienības labajā pusē.

5.1.5 Ekrāna spilgtuma iestatīšana

Izvēlnē *Display* var iestatīt statusa ekrāna spilgtumu, laiku līdz statusa ekrāna aptumšošanās brīdim un ekrāna izslēgšanu pēc 24 stundām, neatverot durvis.

Ja izslēdz piegādes stāvoklī iepriekš iestatīto ekrāna izslēgšanu, nedaudz palielinās enerģijas patēriņš.

- ▶ Nospiediet *Display*.
- ▶ Iestatiet statusa ekrāna spilgtumu 5 pakāpēs no 1 līdz 5: nospiediet navigācijas bultiņas.
- ▶ Iestatiet laiku līdz statusa ekrāna aptumšošanās brīdim 5 pakāpēs no 30 sekundēm līdz 10 minūtēm: nospiediet navigācijas bultiņas.
- ▶ Ieslēdziet vai izslēdziet ekrāna izslēgšanu pēc 24 stundām: pēc vajadzības nospiediet statusa taustiņu On/Off.

5.1.6 Skaņas signālu iestatīšana

Izvēlnē *Sound* var ieslēgt vai izslēgt skaņas signālus šādiem gadījumiem:

Skaņas signāls	Ietekme
<i>Acoustic signal for alerts</i>	Norādes ziņojumi, kuri rodas lietošanas laikā. Tiem nav tiešas ietekmes uz ledusskapja dzesēšanas funkciju. Ziņojuma gadījumā papildus parādās ekrāna ziņojums.
<i>Acoustic signal for reminders</i>	Atgādinājums par izlietojamiem materiāliem, kuri jānomaina. Tam nav tūlītējas ietekmes uz dzesēšanas funkciju. Ziņojuma gadījumā papildus parādās ekrāna ziņojums.
<i>Acoustic signal for confirmations</i>	Apstiprinājuma skaņa, izmainot opcijas un funkcijas.

- ▶ Nospiediet *Sound*.

- Skaņas signālu izslēgšana vai ieslēgšana: nospiediet statusa taustiņu On/Off.

5.1.7 Sistēmas atiestate

Izvēlnē *Reset* var atiestatīt rūpnīcas iestatījumus.

- Nospiediet *Reset*.
- Nospiediet *Reset*.
- ▷ Ir atiestatīti rūpnīcas iestatījumi.
- ▷ Indikators pāriet uz valodas iestatīšanu.
- Vēlreiz veiciet iestatījumus pirmreizējās lietošanas sākšanai. (skat. 4.7.1)

5.2 Taimeris

Statusa ekrānā var aktivizēt taimeri.

Taimera darbības laikā var veikt visus iestatījumus.

5.2.1 Taimera ieslēgšana

- Nospiediet pulksteni statusa ekrānā.
- ▷ Ir redzami taimera iestatījumi.

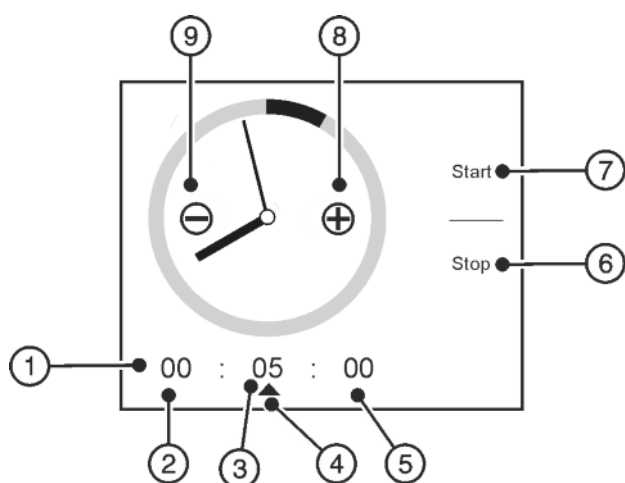


Fig. 53

- | | |
|----------------------------|----------------|
| (1) Taimera darbības laiks | (6) Apturēšana |
| (2) Stundas | (7) Palaide |
| (3) Minūtes | (8) Plus |
| (4) Izvēlēta laika vienība | (9) Mīnus |
| (5) Sekundes | |
- Nospiediet stundas, minūtes vai sekundes.
 - Simbols ▲ apzīmē izvēlēto laika vienību.
 - Darbības laika palielināšana: nospiediet plusu.
 - Darbības laika samazināšana: nospiediet mīnusu.
 - Citas laika vienības mainīšana: nospiediet vajadzīgo laika vienību un atbilstoši izmainiet darbības laiku ar plusu un mīnusu.
 - Nospiediet *Start*.
 - ▷ Ir redzams taimera darbības laiks un *Stop*.

5.2.2 Taimera priekšlaicīga izslēgšana

- Nospiediet *Stop*.

5.2.3 Taimera darbības laiks ir beidzies

Ekrānā redzams ziņojums: *Timer alarm*.

- Nospiediet *OK*.

5.3 Programmas

Ierīci var lietot ar 5 iepriekš iestatītām programmām. Katra programma piedāvā individuālus temperatūras un funkciju iestatījumus dažādām vajadzībām. Atkarībā no programmas var pielāgot dažādus iestatījumus un aktivizēt opcijas.


Opcijas, kuras var aktivizēt, ir redzamas sākuma ekrānā. Katreiz palaižot programmu, ir redzamas iepriekš izvēlētas opcijas. Rediģēšanas izvēlnē var ieslēgt vai izslēgt šīs opcijas.

5.3.1 Programmas maiņa

Sākuma ekrānā izvēlēta programma ir redzama kreisajā pusē augšā.

- Programmas maiņa: nospiediet navigācijas bultiņas.
- Nospiediet *Activate*.

5.3.2 Day-to-Day programme

Day-to-Day programme  kā standarta programma ir pielāgota parastās ikdienas vajadzībām. Iestatītās temperatūras nodrošina optimālu dzesēšanas jaudu atsevišķās temperatūras zonās. Iestatījumus var veikt individuāli. Izmaiņas *Day-to-Day programme* tiek saglabātas, tādēļ tās nepazūd, mainot programmu. Laikā ierobežotas opcijas, atkal ieslēdzot programmu, automātiski netiek palaistas.

Iepriekš iestatītās temperatūras:

- Ledusskapja nodalījums 5 °C
- Saldētavas nodalījums -18 °C


Iepriekš izvēlētas opcijas:

- *SuperCool*
- *SuperFrost*
- Enerģijas taupības padomi
- Glabāšanas ieteikumi

Izmantojot rediģēšanu, ieslēdzamās opcijas:

- *SabbathMode*
- *NightMode*
- *BottleTimer*

5.3.3 EnergySaver programme

EnergySaver programme  mērķis ir samazināt enerģijas patēriņu. Visās temperatūras zonās iepriekš ir iestatītas augstākas temperatūras, kā rezultātā ierīcei retāk jāatdzesējas. Opciju izmaiņas pēc programmas maiņas tiek atceltas.

Iepriekš iestatītās temperatūras:


- Ledusskapja nodalījums 7 °C
- Saldētavas nodalījums -16 °C

Iepriekš izvēlētas opcijas:

- Enerģijas taupības padomi
- Glabāšanas ieteikumi
- Displeja iestatījumi

Iepriekšējā izvēle aptver visas, izmantojot rediģēšanu, ieslēdzamās un izslēdzamās opcijas.

5.3.4 MaxPerformance programme

MaxPerformance programme  nodrošina maksimālu dzesēšanas jaudu. Tā ir īpaši piemērota liela produktu daudzuma glabāšanai. Visās temperatūras zonās ir iestatītas zemākas temperatūras. Opciju izmaiņas pēc programmas maiņas tiek atceltas.

Iepriekš iestatītās temperatūras:

- Ledusskapja nodalījums 3 °C
- Saldētavas nodalījums -26 °C

Iepriekš izvēlētas opcijas:

Lietošana

- SuperCool
- SuperFrost

Izmantojot rediģēšanu, ieslēdzamās opcijas:


- BottleTimer

Aktivizētās opcijas:

- SuperCool
- SuperFrost

Pēc visu laikā ierobežoto opciju beigām programma pārslēdzas uz *Day-to-Day programme*.

5.3.5 Party programme

Party programme  piedāvā īpašas opcijas un iestatījumus pirms viesībām un to laikā. Piemēram, izmantojot *BottleTimer*, var ātrāk atdzēsēt dzērienus. Ar opciju *PartyTimer* var izvēlēties programmas darbības laiku un nākamo programmu. Visās temperatūras zonās ir iestatītas zemākās temperatūras. Opciju izmaiņas pēc programmas maiņas tiek atceltas.

Iepriekš iestatītās temperatūras:

- Ledusskapja nodalījums 3 °C
- Saldētavas nodalījums -26 °C

Iepriekš izvēlētās opcijas:

- PartyTimer
- BottleTimer
- SuperCool
- SuperFrost
- Glabāšanas ieteikumi

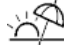
Izmantojot rediģēšanu, ieslēdzamās opcijas:

- NightMode

Aktivizētās opcijas:

- SuperCool
- SuperFrost

5.3.6 Holiday programme

Holiday programme  nodrošina minimālu enerģijas patēriņu ilgākas prombūtnes laikā. Temperatūra ledusskapja nodalījumā tiek palielināta līdz 15 °C, tā tiek taupīta enerģija un novērsta slikta smaka un pelējuma veidošanās. Ledusskapja nodalījums programmas laikā pilnībā jāiztukšo. Iestatītā saldētavas temperatūra saglabājas.

Iepriekš izvēlētās opcijas:

- Enerģijas taupības padomi

Iepriekšējā izvēle aptver visas, izmantojot rediģēšanu, ieslēdzamās un izslēdzamās opcijas.

5.4 Opcijas

Vispārējās opcijas, kas nav piesaistītas konkrētai programmai, var iestatīt no sākuma ekrāna, izmantojot izvēlni.

Konkrētās programmas opcijas var izvēlēties attiecīgajā programmā, izmantojot rediģēšanu, un parādīt sākuma ekrānā. Katreiz palaižot programmu, ir redzamas iepriekš izvēlētās opcijas.

Rediģēšanas izvēlnē atkarībā no programmas var ieslēgt vai izslēgt šīs opcijas. Pārskatu sniedz (skat. 5.3)

5.4.1 Opciju ieslēgšana un izslēgšana

Norāde

Opciju izvēle aptver maksimāli 6 opcijas.

► Vienlaikus izvēlieties līdz 6 opcijām.

► Nospiediet rediģēšanu.

▷ Ir redzams saraksts ar konkrētās programmas opcijām.



Opcija nav redzama sākuma ekrānā.



Opcija ir redzama sākuma ekrānā.

► Citu opciju atvēršana: nospiediet navigācijas bultiņas.

► Opcijas ieslēgšana un izslēgšana: nospiediet izvēles apli opcijas labajā pusē.

► Izvēles saglabāšana: nospiediet simbolu Sākums vai Atpakaļ.

Redzams ziņojums *Maximum number reached*: ir izvēlētas vairāk nekā 6 opcijas.

► Nospiediet OK.

▷ Izmaiņas netiek saglabātas.

▷ Indikators pāriet uz sākuma ekrānu.

► Opciju atkārtota ieslēgšana un izslēgšana: nospiediet rediģēšanu.

5.4.2 Bērnu drošības funkcija

Ar bērnu drošības funkciju jūs varat būt pārliecināti, ka bērni rotaļājoties nejauši neizslēgs ierīci.



Bērnu drošības funkcijas ieslēgšana un izslēgšana

► Nospiediet izvēlni.

► Pārejiet uz *Child lock*: nospiediet navigācijas bultiņas.

► Nospiediet *Child lock*.

► Nospiediet statusa taustiņu On/Off.

5.4.3 Režīms "Sabbath"

Šī funkcija izpilda reliģiozās prasības sabata vai ebreju svētku dienās. Kad ir aktivizēts režīms "Sabbath", ir izslēgtas dažas vadības elektronikas funkcijas. Noregulējot režīmu "Sabbath", jums nav jā rūpējas par kontrollampinām, cipariem, simboliem, indikatoriem, trauksmes signāliem un ventilatoriem. Atkausēšanas cikls darbojas tikai norādītajā laikā, neņemot vērā ledusskapja lietošanu. Pēc strāvas padeves pārtraukuma ierīce automātiski pārslēdzas atpakaļ režīmā "Sabbath".

Ierīču sarakstu, kurām ir piešķirts "Star-K" sertifikāts, atradīsiet tīmekļa vietnē www.star-k.org/appliances.



BRĪDINĀJUMS

Saindēšanās bīstamība ar pārtikas produktiem!

Ja rodas strāvas padeves pārtraukums, kamēr ir aktivizēts režīms "Sabbath", šo ziņojumu nesaglabā. Ja strāvas padeves pārtraukums ir beidzies, ierīce turpina darboties režīmā "Sabbath". Kad tas ir beidzies, temperatūras indikatorā neizvada ziņojumu par strāvas padeves pārtraukumu. Ja režīma "Sabbath" laikā ir radies strāvas padeves pārtraukums:

► Pārbaudiet pārtikas produktu kvalitāti. Atkusušus pārtikas produktus nelietojiet uzturā!

- Visas funkcijas ir bloķētas, izņemot režīma "Sabbath" izslēgšanu.

- Ja funkcijas, piem., SuperFrost, SuperCool, ventilācija u.c. ir aktivizētas, kad ieslēdz režīmu "Sabbath", tās paliek aktīvas.

- Neizvada skaņas signālus un temperatūras indikatorā nepārāda brīdinājumus/iestatījumus (piem., temperatūras trauksmes signālu, durvju trauksmes signālu)

- Iekšējais apgaismojums ir deaktivizēts.

SabbathMode ieslēgšana

- ▶ Sākuma ekrānā nospiediet simbolu *SabbathMode*.



-vai-

- ▶ Nospiediet izvēlni.
- ▶ Pārejiet uz *SabbathMode*: nospiediet navigācijas bultiņas.
- ▶ Nospiediet *Activate*.
- ▷ Ekrānā redzams simbols *SabbathMode*.



- ▷ Pēc 120 stundām *SabbathMode* automātiski izslēdzas, ja to iepriekš manuāli neizslēdz. Indikators pāriet uz sākuma ekrānu.

SabbathMode izslēgšana

- ▶ Nospiediet ekrānu.
- ▶ Nospiediet *Stop*.
- ▷ Indikators pāriet uz sākuma ekrānu.

5.4.4 Enerģijas taupības padomi

Izvēlnē *Energy saving tips* var atvērt noderīgu informāciju par enerģijas patēriņa samazināšanu.

- ▶ Sākuma ekrānā nospiediet simbolu *Energy saving tips*.



-vai-

- ▶ Nospiediet izvēlni.
- ▶ Pārejiet uz *Energy saving tips*: nospiediet navigācijas bultiņas.
- ▶ Nospiediet *Energy saving tips*.
- ▶ Citu *Energy saving tips* parādīšana: nospiediet navigācijas bultiņas.

5.4.5 Glabāšanas ieteikumi

Izvēlnē *Storage tips* var atvērt noderīgu informāciju par produktu glabāšanu ledusskapja un BioFresh nodalījumā.

- ▶ Sākuma ekrānā nospiediet simbolu *Storage tips*.



-vai-

- ▶ Nospiediet izvēlni.
- ▶ Pārejiet uz *Storage tips*: nospiediet navigācijas bultiņas.
- ▶ Nospiediet *Storage tips*.
- ▷ Tiek parādītas dažādas produktu kategorijas.
- ▶ Citu produktu kategoriju parādīšana: nospiediet navigācijas bultiņas.
- ▶ Nospiediet produktu kategoriju.
- ▷ Tiek parādīti dažādi produkti.
- ▶ Citu produktu parādīšana: nospiediet navigācijas bultiņas.
- ▶ Nospiediet produktu.
- ▷ Tiek parādīti glabāšanas ieteikumi, informācija par vitamīniem un minerālvielām.

5.4.6 NightMode

Ar *NightMode* var iestatīt laikposmus, kuros neatskan skaņas norādes un atgādinājumi.

NightMode ieslēgšana:

- ▶ Sākuma ekrānā nospiediet simbolu *NightMode*.



-vai-

- ▶ Nospiediet izvēlni.
- ▶ Pārejiet uz *NightMode*: nospiediet navigācijas bultiņas.
- ▶ Nospiediet *NightMode*.
- ▶ Sākuma un beigu laika iestatīšana stundās un minūtēs: vairākas reizes vai ilgi spiediet navigācijas bultiņas.
- ▶ Nospiediet statusa taustiņu On/Off.
- ▷ *NightMode* ir ieslēgts, sākas un beidzas katru dienu izvēlējtajā brīdī.

NightMode izslēgšana:

- ▶ Sākuma ekrānā nospiediet simbolu *NightMode*.



-vai-

- ▶ Nospiediet izvēlni.
- ▶ Pārejiet uz *NightMode*: nospiediet navigācijas bultiņas.
- ▶ Nospiediet *NightMode*.
- ▶ Nospiediet statusa taustiņu On/Off.

5.4.7 PartyTimer

Ar *PartyTimer* var noteikt *Party programme* darbības laiku, kā arī nākamo programmu, uz kuru jāpāriet pēc *PartyTimer* beigām.

PartyTimer ieslēgšana:

- ▶ Sākuma ekrānā nospiediet simbolu *PartyTimer*.



- ▶ Iestatiet programmas ilgumu 4 pakāpēs no 6 līdz 24 stundām: nospiediet navigācijas bultiņas.
- ▶ Izvēlieties nākamo programmu: nospiediet navigācijas bultiņas.
- ▶ Nospiediet statusa taustiņu On/Off.
- ▷ Darbības laiks ir redzams pie simbola sākuma ekrānā.

PartyTimer priekšlaicīga izslēgšana:

- ▶ Sākuma ekrānā nospiediet simbolu *PartyTimer*.



- ▶ Nospiediet *Stop*.
- ▷ Indikators pāriet uz sākuma ekrānu.

5.4.8 SuperCool

Kad ir iestatīts režīms SuperCool, ledusskapja nodalījums darbojas ar vislielāko atdzesēšanas jaudu. Tādā veidā Jūs iegūstat zemāku dzesēšanas temperatūru. Izmantojiet režīmu SuperCool, lai ātri atdzesētu lielu pārtikas produktu apjomu.



Kad ir ieslēgts SuperCool režīms, var darboties ventilators*. Ierīce strādā ar maksimālu aukstuma jaudu, tāpēc aukstuma agregāta darbības trokšņi var būt pārejoši skaļāki. Režīmā SuperCool ierīce patērē vairāk enerģijas.

SuperCool ieslēgšana

- ▶ Sākuma ekrānā nospiediet simbolu *SuperCool*.



- ▶ Iestatiet darbības laiku 4 pakāpēs no 3 līdz 12 stundām: nospiediet navigācijas bultiņas.
- ▶ Nospiediet statusa taustiņu On/Off.
- ▷ Temperatūra pakāpeniski samazinās.
- ▷ Darbības laiks ir redzams pie simbola sākuma ekrānā.
- ▷ Statusa ekrānā ir redzams simbols *SuperCool*.

Pēc iestatītā darbības laika beigām ierīce turpina darboties normālā darba režīmā. Temperatūra pamazām noregulējas līdz iepriekš iestatītajai temperatūrai.

SuperCool priekšlaicīga izslēgšana

- ▶ Sākuma ekrānā nospiediet simbolu *SuperCool*.
- ▶ Nospiediet *Stop*.
- ▶ Indikators pāriet uz sākuma ekrānu.
- ▷ Temperatūra pamazām noregulējas līdz iepriekš iestatītajai temperatūrai.



5.4.9 SuperFrost

Ar šīm funkcijām var ātri sasaldēt svaigus pārtikas produktus. Ierīce strādā ar maksimālu aukstuma jaudu, tādēļ aukstuma agregāta darbības trokšņi var būt pārejoši skaļāki.



Lietošana

Svaigu pārtikas produktu daudzums kg, kurus var sasaldēt 24 stundu laikā, norādīts datu plāksnītes tabulā «"Sasaldēšanas diennakts jauda ... kg/24h"». Šis maksimālais produktu daudzums atšķiras atkarībā no modeļa un klimata klases.

Atkarībā no sasaldējamo svaigo produktu daudzuma režīms „SuperFrost” ir jāieslēdz savlaicīgi: maza saldēšanai paredzēto produktu gadījumā apt. 6 stundas, bet maksimāla saldēšanai paredzēto produktu gadījumā — 24 stundas pirms pārtikas produktu ievietošanas.

Iepakojiet pārtikas produktus un novietojiet tos pēc iespējas plašāk uz virsmas. Sasaldējamus pārtikas produktus novietojiet tā, lai tie nesaskartos ar jau sasaldētajiem produktiem, lai tie neatkustu.

Režīmu SuperFrost nevajadzētu ieslēgt šādos gadījumos:

- ievietojot jau sasaldētus produktus
- dienā saldējot līdz pat apm. 2 kg svaigus pārtikas produktus;

SuperFrost ieslēgšana

- ▶ Sākuma ekrānā nospiediet simbolu *SuperFrost*.



- ▶ Nospiediet statusa taustiņu On/Off.
- ▷ Temperatūra pakāpeniski samazinās.
- ▷ Statusa ekrānā ir redzams simbols *SuperFrost*.

Mazam saldējamo produktu daudzumam:

- ▶ Gaidiet apmēram 6 h.
- ▶ Ierīcēm ar NoFrost: Iepakotus produktus salieciet augšējās atvilktnēs.
- ▶ Ierīcēm bez NoFrost: Iepakotus produktus salieciet apakšējās atvilktnēs.

Maksimālam saldējamo produktu daudzumam (sk. datu plāksnīti):

- ▶ Gaidiet apmēram 24 h.
- ▶ Ierīcēm ar NoFrost: Izņemiet augšējās atvilktnes un salieciet produktus tieši uz augšējiem plauktiem.
- ▶ Ierīcēm bez NoFrost: Izņemiet apakšējo atvilktni un salieciet produktus tieši ierīcē tā, lai tie saskartos ar pamatni vai sānu sienām.
- ▷ SuperFrost automātiski izslēdzas vēlākais pēc apmēram 65 h. Temperatūra pamazām noregulējas līdz iepriekš iestatītajai temperatūrai.
- ▶ Salieciet produktus atvilktnēs un iebīdīet tās atpakaļ vietā.

SuperFrost priekšlaicīga izslēgšana

- ▶ Sākuma ekrānā nospiediet simbolu *SuperFrost*.



- ▶ Nospiediet statusa taustiņu On/Off.
- ▷ Temperatūra pamazām noregulējas līdz iepriekš iestatītajai temperatūrai.

5.4.10 BottleTimer

Ar *BottleTimer* var ātri atdzēsēt dzērienus saldētavas nodalījumā. Ziņojums vai brīdinājuma signāls laikus aicinās izņemt dzērienus.



BRĪDINĀJUMS

Pārāk ilgi glabātas pudeles un kārbas saldētavas nodalījumā! Savainošanās risks ar stikla lauskām.

- ▶ Ziņojums *BottleTimer alarm*: nekavējoties izņemiet pudeles un kārbas.

BottleTimer ieslēgšana:

- ▶ Sākuma ekrānā nospiediet simbolu *BottleTimer*.



- ▶ Iestatiet trauku skaitu 25 pakāpēs no 1 līdz 25 traukiem: vairākas reizes vai ilgi spiediet navigācijas bultiņas.
- ▶ Iestatiet kopējo daudzumu litros 13 pakāpēs no 0,2 līdz 5 litriem: vairākas reizes vai ilgi spiediet navigācijas bultiņas.

- ▶ Nospiediet statusa taustiņu On/Off.
- ▷ *BottleTimer* un *SuperFrost* ir ieslēgti.
- ▷ Temperatūra pakāpeniski samazinās.
- ▷ Darbības laiks ir redzams sākuma ekrānā pie simbola *BottleTimer*.
- ▷ Statusa ekrānā ir redzams simbols *SuperFrost*.

Pudeļu izņemšana

Ekrānā parādās ziņojums *BottleTimer alarm*, vienlaikus atskan brīdinājuma signāls

- ▶ Izņemiet dzērienus.
- ▶ Nospiediet OK.
- ▷ *BottleTimer* un *SuperFrost* ir izslēgti.
- ▷ Indikators pārslēdzas uz sākuma ekrānu, un vienlaikus beidzas brīdinājuma signāls.

BottleTimer priekšlaicīga izslēgšana

- ▶ Sākuma ekrānā nospiediet simbolu *BottleTimer*.



- ▶ Nospiediet Stop.
- ▷ *BottleTimer* un *SuperFrost* ir izslēgti.
- ▷ Indikators pārslēdzas uz sākuma ekrānu, un vienlaikus beidzas brīdinājuma signāls.

5.4.11 Ekrāna spilgtuma iestatīšana

Izvēlnē *Display settings* var iestatīt statusa ekrāna spilgtumu un laiku līdz aptumšošanās brīdim.

Programmā *EnergySaver programme* var iestatīt sākuma ekrāna spilgtumu. Citās programmās iestatīšanu veic sistēmas iestatījumos, (skat. 5.1.5)

Ekrāna spilgtuma iestatīšana programmā *EnergySaver programme*:

- ▶ Sākuma ekrānā nospiediet simbolu *Display settings*.



- ▶ Iestatīšanas iespēja, (skat. 5.1.5)

5.5 Ledusskapja nodalījums

Pateicoties dabīgajai gaisa cirkulācijai, ledusskapja nodalījumā ir noregulējušās dažādas temperatūras zonas. Tieši virs BioFresh nodalījuma sadalošās plāksnes un pie aizmugurējās sienas ir viszemākā temperatūra. Augšējā priekšējā daļā un durvīs ir vissiltākais gaiss.

5.5.1 Pārtikas produktu atdzesēšana

Norāde

Enerģijas patēriņš paaugstinās un dzesēšanas jauda pazeminās, ja ir nepietiekama ventilācija.

- ▶ Ventilatora režģis vienmēr jātur neapklāts.

- ▶ Augšējā un durvju nodalījumā ievietot sviestu un konservus. (skat. 1)
- ▶ Produktu iepakojšanai izmantot vairākkārt izmantojamus plastmasas, metāla, alumīnija, stikla traukus un foliju.
- ▶ Produktus, kas viegli zaudē garšu vai uzsūc smaržas, kā arī šķidrums, vienmēr turiet noslēgtos traukos vai pārklātus.
- ▶ Ledusskapja nodalījuma priekšējo virsmu izmantojiet dzesēšanai paredzēto produktu novietošanai tikai uz īsu brīdi, piem., ja veicat produktu pārkārtošanu vai šķirošanu. Taču neatstājiet dzesējamus produktus stāvus, jo, aizverot durvis, tos var iebīdīt dziļāk vai apgāzt.
- ▶ Neuzglabājiet pārtikas produktus pārāk blīvi, lai gaiss varētu brīvi cirkulēt.

5.5.2 Temperatūras regulēšana

Temperatūra ir atkarīga no šādiem faktoriem:

- durvju atvēršanas biežums
- telpas temperatūra, kur uzstādīta ierīce
- produktu veids, temperatūra un daudzums

Temperatūru ir iespējams noregulēt no 9 °C līdz 3 °C.

Ieteicamais temperatūras iestatījums: 5 °C

- ▶ Nospiediet ledusskapja nodalījuma lauciņu sākuma ekrānā.
- ▶ Citu vērtību parādīšana: ja nepieciešams, nospiediet navigācijas bultiņas.
- ▶ Nospiediet temperatūras vērtību.
- ▷ Ierīce noregulējas atbilstoši parādītajai temperatūrai.

5.5.3 Plaukti

Plauktu pārlikšana vai izņemšana

Plaukti ar drošības slēgiem ir aizsargāti pret nevēlamu izvilksanu.

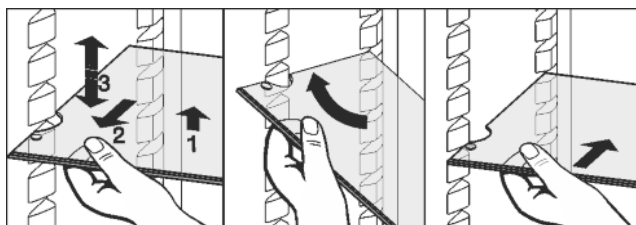


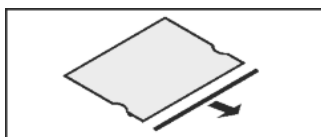
Fig. 54

- ▶ Paceliet plauktu un pavelciet mazliet uz priekšu.
- ▶ Noregulējiet plaukta augstumu. Šim nolūkam pārbīdriet rievas gar atbalstiem.
- ▶ Lai pilnīgi izņemtu plauktu, novietojiet to slīpi un izvelciet uz priekšu.
- ▶ Plauktu ievietojiet atpakaļ vajadzīgajā augstumā. Drošības slēgiem jābūt jāatrodas aiz priekšējās balstvirsmas.

Ievietojot un izņemot pārtikas produktus augšējā plauktā, uzmaniet atlocīto apgaismojumu.

Plauktu izjaukšana

- ▶ Ja nepieciešams tīrīt plauktus, tos var izjaukt.



5.5.4 Izmantot maināmos plauktus

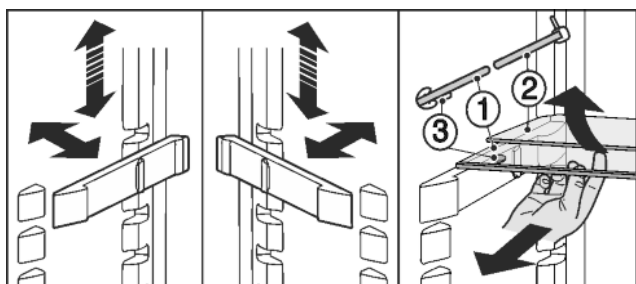


Fig. 55

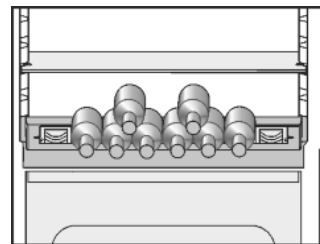
Novirzīšana augstumā:

- ▶ Izvelciet stikla plauktus pa vienam uz priekšu.
- ▶ Izvelciet balstu no fiksatora un nofiksējiet vajadzīgajā augstumā.
- Abu plauktu izmantošana:
- ▶ Paceliet augšējo stikla plauktu, pavelciet apakšējo stikla plauktu uz priekšu.
- ▷ Stikla plauktam (1) ar izvelkamiem aizturiem jāatrodas priekšpusē tā, lai aizturi (3) būtu vērsti uz leju.

5.5.5 Maināmas pudeļu novietnes lietošana

Dzesēšanas nodalījumā var pēc vēlēšanās pielietot integrētu plauktiņu pudelēm vai stikla plauktu:

- ▶ Pudeļu novietnes izmantošana: stikla plauktu uzglabājat zem pudeļu novietnes.
- ▶ Pudeles novietot ar aizmuguri pret pretējo sienu. Ja pudeles izvirsās uz āru pāri pudeļu plauktiņam:
- ▶ durvju apakšējo plauktu pacelt vienu pozīciju augstāk.



5.5.6 Druvju plaukts

Durvju plauktu nomaiņa

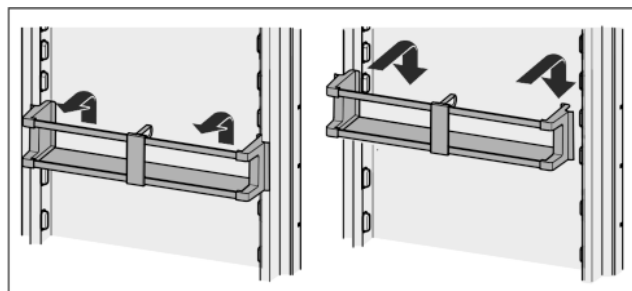
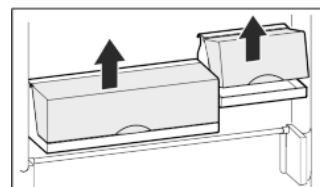


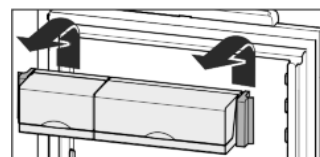
Fig. 56

Kārbu plauktus var izņemt un nolikt uz galda kā vienu veselu.



Izmantot var kā vienu, tā arī abas kastes. Ja ir jāievieto īpaši augstas pudeles, pāri pudeļu plauktam iekabiniet tikai vienu kasti.

- ▶ Kastu pārlikšana: izņemiet, bīdot uz augšu, un atkal ievietojiet vēlamajā vietā.



Norāde

Pārāk augsti pārtikas produkti augšējā durvju zonā var radīt saskari ar apgaismojumu.

Aizverot durvis, uzmaniet,

- ▶ lai būtu aizvērts kārbu plaukta vāks, vai
- ▶ lai pārtikas produktu uzglabāšanas laikā augšējā durvju plauktā līdz ierīces griestiem būtu ievērots attālums 30 mm.

Durvju plauktu izjaukšana

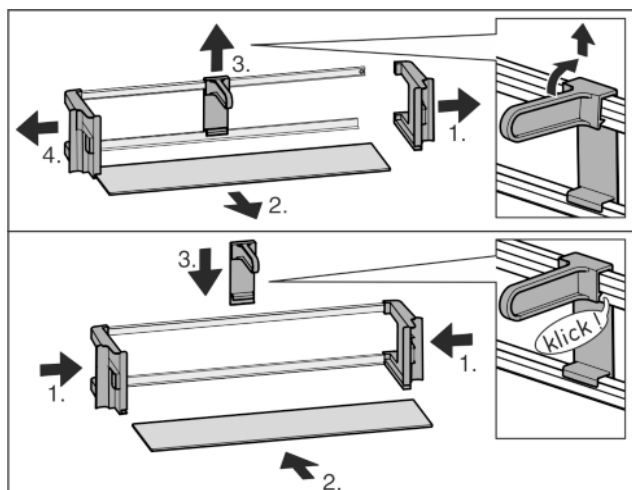


Fig. 57

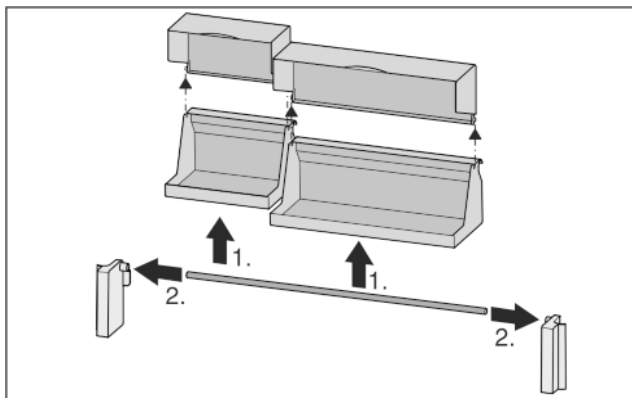
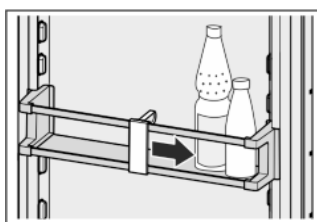


Fig. 58

- ▶ Ja nepieciešams tīrīt durvju plauktus, tos var izjaukt.

5.5.7 Pudeļu turētāja lietošana

- ▶ Lai pudeles neapgāztos, pārbīdiet pudeļu turētāju.



5.6 "BioFresh" nodalījums

BioFresh nodalījums ļauj saglabāt dažus svaigus pārtikas produktus ilgāk, nekā tradicionālajos ledusskapju nodalījumos.

Uz pārtikas produktiem, kam ir norāde par maksimālo derīguma termiņu, vienmēr attiecas uz iepakojuma uzrādītais datums.

Ja temperatūras nokrītas zem 0 °C, pārtikas produkti var piesalt.

5.6.1 Funkcija DrySafe



Funkcija DrySafe ir piemērota sausu vai iesaiņotu produktu (piem., piena produktu, gaļas zivju, desu) uzglabāšanai. Tajā pārsvarā ir sauss uzglabāšanas klimats.

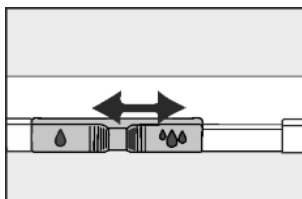
5.6.2 HydroSafe

Gaisa mitrums funkcijai HydroSafe ir atkarīgs no ievietoto produktu mitruma daudzuma un no tā, cik bieži atvilkne tiek izvilktā. Varat paši noregulēt mitruma līmeni.

Funkcija HydroSafe ir piemērota iestatījumam "augsts gaisa mitrums" neiepakotai salātu, dārzeņu, augļu ar augstu mitruma saturu uzglabāšanai. Ja atvilkne ir pietiekami piepildīta, izveidojas noturīgi mitrs klimats.

5.6.3 Mitruma režīma HydroSafe uzstādīšana

- ▶  Neliels gaisa mitrums: regulatoru bīdīet uz kreiso pusi.
- ▶  Liels gaisa mitrums: regulatoru bīdīet uz labo pusi.



5.6.4 Pārtikas produktu uzglabāšana

Norāde

- ▶ Neuzglabājiet BioFresh nodalījumā salneizturīgus dārzeņus, piem., gurķus, baklažānus, tomātus, cukini, kā arī salneizturīgus dienviņu augļus.

- ▶ Nesabojājiet produktus ar pārnestiem mikrobiem: Neiesaiņotus pārtikas produktus uzglabājiet atsevišķi, sašķīrotus pa atvilktnēm. Tas attiecas arī uz dažādiem gaļas produktiem. Ja vietas trūkuma dēļ produkti ir jāuzglabā kopā:
 - ▶ iepakojiet tos.

5.6.5 Uzglabāšanas laiki

Orientējoši dati uzglabāšanas laikam zema gaisa mitruma līmenī 0 °C

Sviests	līdz	90	dienām
Cietais siers	līdz	110	dienām
Piens	līdz	12	dienām
Desa, sagriezta gaļa	līdz	9	dienām
Putnu gaļa	līdz	6	dienām
Cūkgaļa	līdz	7	dienām
Liellopu gaļa	līdz	7	dienām
Medījumi	līdz	7	dienām

Norāde

- ▶ Ievērojiet, ka pārtikas produkti ar lielu olbaltumvielu saturu bojājas ātrāk. Tas nozīmē, ka moluski un vēzveidīgie bojājas ātrāk nekā zivis, bet zivis – ātrāk nekā gaļa.

Orientējoši dati uzglabāšanas laikam augsta gaisa mitruma līmenī 0 °C

Dārzeņi, salāti

Artišoki	līdz	14	dienām
Selerijas	līdz	28	dienām
Ziedkāposti	līdz	21	dienām
Brokoļi	līdz	13	dienām
Cigoriņi	līdz	27	dienām
Salātu cigoriņi	līdz	19	dienām
Zirņi	līdz	14	dienām
Lapu kāposti	līdz	14	dienām
Burkāni	līdz	80	dienām
Ķiploki	līdz	160	dienām
Kolrābji	līdz	55	dienām
Galviņsalāti	līdz	13	dienām
Garšaugi	līdz	13	dienām
Puravi	līdz	29	dienām
Sēnes	līdz	7	dienām
Redīsi	līdz	10	dienām
Briseles kāposti	līdz	20	dienām
Spargeļi	līdz	18	dienām
Spināti	līdz	13	dienām
Virziņkāposti	līdz	20	dienām

Augļi

Aprikozes	līdz	13	dienām
Āboli	līdz	80	dienām
Bumbieri	līdz	55	dienām
Kazenes	līdz	3	dienām

Orientējoši dati uzglabāšanas laikam augsta gaisa mitruma līmenī 0 °C

Dateles	līdz	180	dienām
Zemenes	līdz	7	dienām
Vīģes	līdz	7	dienām
Mellenes	līdz	9	dienām
Avenes	līdz	3	dienām
Jāņogas	līdz	7	dienām
Ķirši, saldie	līdz	14	dienām
Kivi	līdz	80	dienām
Firziķi	līdz	13	dienām
Plūmes	līdz	20	dienām
Brūklenes	līdz	60	dienām
Rabarberi	līdz	13	dienām
Ērkšķogas	līdz	13	dienām
Vīnogas	līdz	29	dienām

5.6.6 Temperatūras iestatīšana "BioFresh" nodalījumā

Ieteicamais ledusskapja nodalījuma iestatījums: 5 °C. BioFresh temperatūra tiek automātiski regulēta, un tādā gadījumā atrodas diapazonā starp 0 °C un 3 °C.

Temperatūru var noregulēt mazliet zemāku vai augstāku. To ir iespējams noregulēt no pakāpes 1 (zemākā temperatūra) līdz pakāpei 9 (augstākā temperatūra). Iepriekš iestatīta ir pakāpe 5. Pakāpēs no 1 līdz 4 temperatūra var nokristies zem 0 °C tā, ka pārtikas produkti var piesalt.

- ▶ Nospiediet izvēlni.
- ▶ Pārejiet uz *Adjusting BioFresh temperature*: ja nepieciešams, nospiediet navigācijas bultiņas.
- ▶ Nospiediet *Adjusting BioFresh temperature*.
- ▶ Iestatiet BioFresh temperatūru 9 pakāpēs no pakāpes 1 līdz 9: Nospiediet navigācijas bultiņas.
- ▷ Temperatūra pamazām noregulēsies līdz jaunajai vērtībai.

5.6.7 Atvilktnes ar amortizatoriem

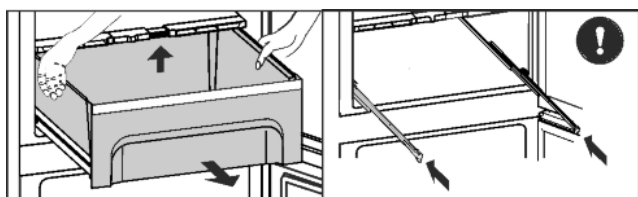


Fig. 59

- ▶ Atvelciet atvilktni, paceliet tās aizmugurējo daļu un ņemiet atvilktni ārā virzienā uz priekšu.
- ▶ Slīdes iestumiet atpakaļ!

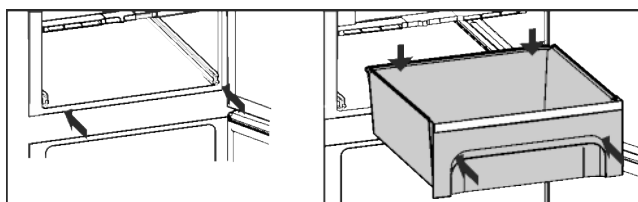


Fig. 60

- ▶ Iestumiet slīdes.
- ▶ Uzlieciet atvilktni un iebīdiet līdz galam, līdz dzirdama noklikšanās skaņa.

5.6.8 Mitruma regulēšanas plaukts

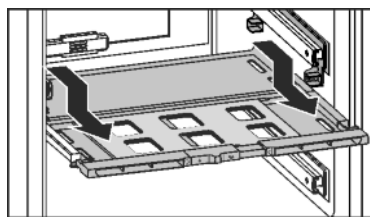


Fig. 61

- ▶ Lai izņemtu mitruma regulēšanas plauktu: ja ir izņemtas atvilktnes, plauktu uzmanīgi velciet uz priekšu un izņemiet virzienā uz leju.
- ▶ Mitruma regulēšanas plaukta ievietošana: levadiet plauktu no apakšas priekšējā un aizmugurējā stiprinājumā un noklikšiet virzienā uz aizmuguri.

5.7 Saldētavas nodalījums

Saldētavas nodalījumā varat uzglabāt sasaldētus ēdienus un saldēšanai paredzētos produktus, sagatavot ledus gabaliņus un sasaldēt svaigus pārtikas produktus.

5.7.1 Pārtikas produktu sasaldēšana

Svaigu pārtikas produktu daudzums kg, kurus var sasaldēt 24 stundu laikā, norādīts datu plāksnītes (skat. 1) tabulā „Sasaldēšanas diennakts jauda ... kg/24 h”.

Atvilktnes var attiecīgi noslogot ar maks. 25 kg saldējamā produkta svaru.

600 mm platām ierīcēm:*

Plātnes drīkst noslogot ar 35 kg saldējamā produkta.*

700 mm platām ierīcēm:*

Plātnes drīkst noslogot ar 55 kg saldējamā produkta.*

Pēc durvju aizvēršanas rodas vakuums. Pēc aizvēršanas uzgaidiet apm. 1. min, tad durvis var vieglāk atvērt.



UZMANĪBU

Savainošanās risks ar stikla lauskām!

Pudeles un kārbas ar dzērieniem var sasaldēt sasprāgt. Īpaši tas sakāms par ogļskābo gāzi saturošiem dzērieniem.

- ▶ Pudeles un kārbas ar dzērieniem sasaldēt, tikai izmantojot *Bottle Timer* funkciju.

Lai produkti ātri sasaltu, nepārsniedziet zemāk norādīto viena iesaiņojuma maksimālo svaru:

- Augļi, dārzeņi - līdz 1 kg
- Gaļa - līdz 2,5 kg

- ▶ Sadaliet pārtikas produktus pa porcijām un iesaiņojiet saldēšanai domātos maisiņos, atkārtotas lietošanas plastmasas, metāla vai alumīnija traukos.

5.7.2 Uzglabāšanas laiki

Dažādu pārtikas produktu uzglabāšanas aptuvenais ilgums saldētavas nodalījumā:	
Saldējums	no 2 līdz 6 mēnešiem
Desa, šķiņķis	no 2 līdz 6 mēnešiem
Maize, ceptie izstrādājumi	no 2 līdz 6 mēnešiem
Medījums, cūkgaļa	no 6 līdz 10 mēnešiem
Zivis, treknas	no 2 līdz 6 mēnešiem
Zivis, liesas	no 6 līdz 12 mēnešiem
Siers	no 2 līdz 6 mēnešiem
Putnu gaļa, liellopu gaļa	no 6 līdz 12 mēnešiem

Dažādu pārtikas produktu uzglabāšanas aptuvenais ilgums saldētavas nodalījumā:

Dārzeni, augļi	no 6 līdz 12 mēnešiem
----------------	-----------------------

Norādītie uzglabāšanas laiki ir norādes vērtības.

5.7.3 Atkausēt pārtikas produktus

- ledusskapja nodalījumā
- mikroviļņu krāsnī
- cepeškrāsnī vai konvekcijas cepeškrāsnī
- istabas temperatūrā
- ▶ Izņemiet tikai tik daudz produktu, cik nepieciešams. Atkausētos pārtikas produktus pārstrādājiet tik ātri, cik iespējams.
- ▶ Atkausētos pārtikas produktus atkārtoti sasaldējiet tikai izņēmuma gadījumos.

5.7.4 Temperatūras regulēšana

Temperatūra ir atkarīga no šādiem faktoriem:

- durvju atvēršanas biežums,
- telpas temperatūra, kur uzstādīta ierīce,
- pārtikas produktu veids, temperatūra un daudzums.

Temperatūru ir iespējams noregulēt no -26 °C līdz -16 °C.

Ieteicamais temperatūras iestatījums: -18 °C

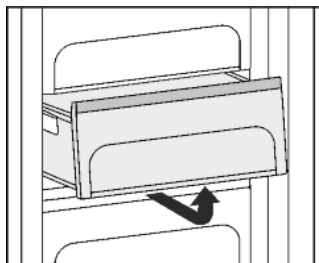
- ▶ Nospiediet saldētavas nodalījuma lauciņu sākuma ekrānā.
- ▶ Citu vērtību parādīšana: ja nepieciešams, nospiediet navigācijas bultiņas.
- ▶ Nospiediet temperatūras vērtību.
- ▷ Ierīce noregulējas atbilstoši parādītajai temperatūrai.

5.7.5 Atvilktnes

Norāde

Enerģijas patēriņš paaugstinās un dzesēšanas jauda pazeminās, ja ir nepietiekama ventilācija.

- ▶ Ventilatora režģim aizmugurējās sienas iekšpusē vienmēr jābūt neapklātam!

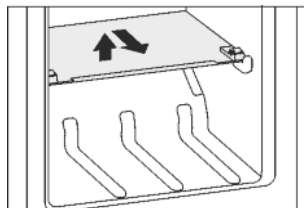


- ▶ Produktus vienmēr jānovieto tieši uz plauktiem: atvilktni pavilkt uz priekšu un izņemt.

5.7.6 Plaukti

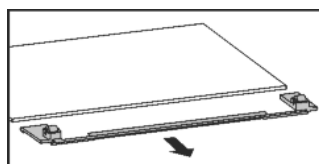
Plauktu pārlikšana

- ▶ Plauktu izņemšana: paceliet priekšpusi un izvelciet.
- ▶ Plauktu ievietošana atpakaļ: viegli iebīdīet atpakaļ.



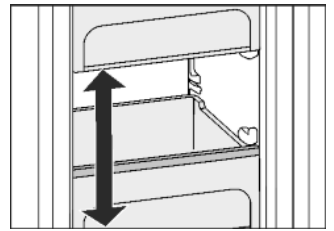
Plauktu izjaukšana

- ▶ Ja nepieciešams tīrīt plauktus, tos var izjaukt.



5.7.7 Sistēma "VarioSpace"

Jūs varat izņemt ne tikai atvilktnes, bet arī plauktus. Šādi jūs iegūstat vietu liela izmēra pārtikas produktiem, piem., putnu gaļai, gaļai, lieliem medījumu gabaliem, liela izmēra ceptajiem izstrādājumiem, kurus varēsiet sasaldēt nesagrieztus un izmantot ēdiena pagatavošanai.



Atvilktnes var attiecīgi noslogot ar maks. 25 kg saldējamā produkta svaru.

600 mm platām ierīcēm:*

- ▶ Plātnes drīkst noslogot ar 35 kg saldējamā produkta.*

700 mm platām ierīcēm:*

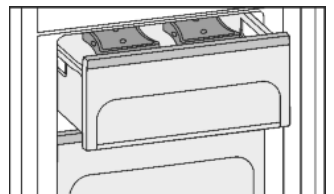
- ▶ Plātnes drīkst noslogot ar 55 kg saldējamā produkta.*

5.7.8 Aukstuma akumulatori

Elektrības padeves pārtraukuma gadījumā aukstuma akumulatori nodrošina pret temperatūras pārkāpumu strauju paaugstināšanos.

Aukstuma akumulatoru izmantošana

- ▶ Sasalušos aukstuma akumulatorus ielieciet saldētavas telpas priekšējā daļā tieši uz saldējamiem produktiem.



6 Apkope

6.1 FreshAir filtra nomaiņa

FreshAir filtrs nodrošina optimālu gaisa kvalitāti. Nomainās intervāls ir 12 mēneši. Ja ir aktivizēta atgādinājuma funkcija, ziņojums indikatorā aicina veikt nomaiņu. FreshAir filtru var pasūtīt specializētajos veikalos.

Filtra nomaiņa

Parādās ziņojums *Replace the FreshAir filter!*.



- ▶ Noņemiet ventilatora pārsegu.

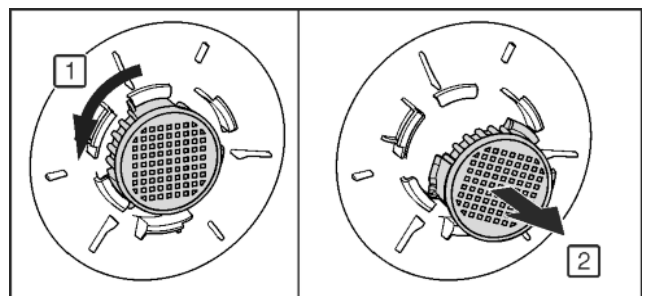
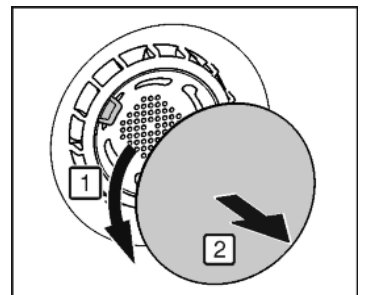


Fig. 62


- ▶ FreshAirfiltru izņemiet.
- ▶ Ievietojiet jaunu filtru apgrieztā kārtībā.
- ▶ Uzmaniet, lai filtrs nofiksētos.
- ▶ Piestipriniet atpakaļ ventilatora pārsegu.
- ▶ Nospiediet **OK**.
- ▷ Parādās ziņojums *FreshAir filter replaced*.
- ▶ Nospiediet **OK**.
- ▷ Indikators pāriet uz sākuma ekrānu.

Filtra vēlāka nomaiņa

Ja vēlāk jāatgādina par filtra nomaiņu, filtra nomaiņu var pārceļt 30 dienas atpakaļ.

Parādās ziņojums *Replace the FreshAir filter!*



- ▶ Nospiediet *Remind me later*.
- ▷ Ziņojums atkal būs redzams pēc 30 dienām.
- ▶ Ja nepieciešams, parādīt ziņojumu vēlreiz: sākuma ekrānā nospiediet simbolu .
- ▶ Ja nepieciešams, pāriet pie ziņojuma: nospiediet **OK**.

Atgādinājuma funkcijas izslēgšana

Ja neievieto jaunu FreshAir filtru, atgādinājuma funkciju var deaktivizēt.

- ▶ Nospiediet izvēlni.
- ▶ Pārejiet uz *System settings*: nospiediet navigācijas bultiņas.
- ▶ Nospiediet *System settings*.
- ▶ Pārejiet uz *Appliance filter*: nospiediet navigācijas bultiņas.
- ▶ Nospiediet *Appliance filter*.
- ▶ Nospiediet *FreshAir filter*.
- ▶ Nospiediet statusa taustiņu On/Off.

6.2 Atkausēšana ar NoFrost

Sistēma "NoFrost" atkausē ierīci automātiski.

Ledusskapja nodalījums:

Tur atkuššanas ūdens izgaro kompresora izdalītā siltuma ietekmē.

Saldētavā:

mitrums nosēžas uz iztvaices aparāta, no kura tas regulāri izgaro.

- ▶ Ierīce nav manuāli jāatkausē.

6.3 Ventilācijas režģa tīrīšana

Ventilācijas režģis nodrošina ierīces nevainojamu darbību ar optimālu pieplūdes un izplūdes ventilāciju.

- ▶ Regulāri nosūciet ventilācijas režģi ar putekļu sūcēju.
- ▶ Grūti notīrāmus piesārņojumus notīriet ar mitru drānu.

Ja ir aktivizēta atgādinājuma funkcija, katru gadu ziņojums indikatorā aicina veikt tīrīšanu.

Ventilācijas režģa tīrīšana

Parādās ziņojums *Clean the ventilation grill!*




- ▶ Iztīriet ventilācijas režģi.
- ▶ Nospiediet **OK**.
- ▷ Parādās ziņojums *Ventilation grill cleaned*.
- ▶ Nospiediet **OK**.
- ▷ Indikators pāriet uz sākuma ekrānu.

Ventilācijas režģa vēlāka tīrīšana

Ja vēlāk jāatgādina par ventilācijas režģa tīrīšanu, atgādinājumu var pārceļt 30 dienas atpakaļ.

Parādās ziņojums *Clean the ventilation grill!*



- ▶ Nospiediet *Remind me later*.
- ▷ Ziņojums atkal būs redzams pēc 30 dienām.
- ▶ Ja nepieciešams, parādīt ziņojumu vēlreiz: sākuma ekrānā nospiediet simbolu .
- ▶ Ja nepieciešams, pāriet pie ziņojuma: Nospiediet **OK**.

Atgādinājuma funkcijas izslēgšana

Ja turpmāk vairs nav jāatgādina par ventilācijas režģa tīrīšanu, atgādinājuma funkciju var izslēgt.

- ▶ Nospiediet izvēlni.
- ▶ Pārejiet uz *System settings*: nospiediet navigācijas bultiņas.
- ▶ Nospiediet *System settings*.
- ▶ Pārejiet uz *Appliance filter*: nospiediet navigācijas bultiņas.
- ▶ Nospiediet *Appliance filter*.
- ▶ Nospiediet *Ventilation grill*.
- ▶ Nospiediet statusa taustiņu On/Off.

6.4 Ierīces tīrīšana



BRĪDINĀJUMS

Ievainojumu un bojājumu risks no karstā tvaika! Karstais tvaiks var izraisīt apdegumus un sabojāt virsmas.

- ▶ Neizmantojiet tvaika tīrīšanas ierīces!

IEVĒRĪBAI

Nepareiza tīrīšana bojā ierīci!

- ▶ Nelietot tīrīšanas līdzekli koncentrētā veidā.
- ▶ Neizmantojot berzi radošus vai skrāpējošus sūkļus vai metāla šķiedru abrazīvu līdzekli.
- ▶ Neizmantojot asus, abrazīvus, smiltis, hlorīdu vai skābes saturošus tīrīšanas līdzekļus.
- ▶ Neizmantojot ķīmiskus šķīdinātājus.
- ▶ Nesabojāt vai neņemt nost ierīces iekšējā esošo datu plāksnīti. Tā ir nepieciešama tehniskās apkopes servisam.
- ▶ Neplēst, neaizlauzt vai nebojāt kabeļus vai citas ierīces detaļas.
- ▶ Neļaut tīrīšanas ūdenim iekļūt notekcaurulē, ventilācijas režģī un elektriskajās detaļās.
- ▶ Izmantojiet mīkstu lupatīņu un mazgāšanas līdzekli ar neitrālu pH līmeni.
- ▶ Tīrot ierīci no iekšpuses, lietojiet tikai tādus tīrīšanas līdzekļus, kas nekaitē pārtikai.

- ▶ **Iztukšojiet ierīci.**

- ▶ **Atvienojiet kontaktdakšu no elektrotīkla.**



- ▶ **Ārējo un iekšējo virsmu no plastmasas tīriet ar remdenu ūdeni, kurā ieliets neliels daudzums trauku mazgāšanas šķidrums.**
- ▶ Noslaukiet **lakotās sānu sienas** vienīgi ar mīkstu un tīru drānu. Ja durvis ir ļoti netīras, izmantojiet remdenu ūdeni un neitrālu tīrīšanas līdzekli.*

IEVĒRĪBAI

Bojājumu risks, ko rada tērauda kopšanas līdzeklis!

Tērauda durvis un **tērauda sānu sienas** ir apstrādātas ar augstas kvalitātes virsmas pārklājumu.



Tērauda kopšanas līdzekļi bojā virsmas.

- ▶ Noslaukiet **pārklātās durvju un sānu sienu virsmas**, kā arī **lakotās durvju un sānu sienu virsmas** vienīgi ar mīkstu un tīru drānu. Ja durvis ir ļoti netīras, izmantojiet nelielu daudzumu ūdens vai neitrālu tīrīšanas līdzekli. Pēc izvēles var izmantot arī mikrošķiedru drānu.

Neapstrādājiet uzrakstus uz krāsotām durvju virsmām ar asiem un berzējošiem līdzekļiem. Noslaukiet netīrumus ar mīkstu drānu un nelielu daudzumu ūdens vai neitrāla tīrīšanas līdzekļa daudzumu.*

- ▶ Lai tīrītu, lielāko daļu **aprīkojuma detaļu** var izjaukt: skatiet attiecīgo nodaļu.
- ▶ **Atvilktnes** tīriet ar remdenu ūdeni, kurā ieliets neliels daudzums trauku mazgāšanas šķidrums.
- ▶ **Pārējās aprīkojuma detaļas** var mazgāt trauku mazgājamā mašīnā.

Traucējumi

- ▶ **Teleskopiskās sliedes** tīriet tikai ar mitru drānu. Ziežviela vadotnēs paredzēta eļļošanai un to nedrīkst notīrīt.

Pēc tīrīšanas:

- ▶ Ierīci un atsevišķās daļas nosusiniet.
- ▶ Ierīci atkal pieslēdziet un ieslēdziet.
- ▶ Režīma SuperFrost ieslēgšana (skat. 5.4.9). Kad temperatūra ir pietiekami zema:
- ▶ Ievietojiet atpakaļ produktus.

6.5 Tehniskās apkopes dienests

Vispirms pārbaudiet, vai pats varat novērst kļūdu (skat. 7). Ja tas nav iespējams, tad vērsieties klientu apkalpošanas servisā. Adresi skatiet klātpievienotajā klientu apkalpošanas servisu sarakstā.



BRĪDINĀJUMS

Savainošanās bīstamība, neprofesionāli veicot ierīces remontu!

- ▶ Remontdarbus un cita veida iejaukšanos ierīcē un elektro-pieslēgumā, kas nav konkrēti nosaukti nodaļā (skat. 6), ir jāveic tikai tehniskās apkopes dienestam.

Ierīces nosaukumu (modelis un indekss), servisa Nr. (serviss) un sērijas Nr. (S-Nr.) atlasiet ekrānā:

- ▶ Nospiediet izvēlni.
- ▶ Pārejiet uz *System settings*: nospiediet navigācijas bultiņas.
- ▶ Nospiediet *System settings*.
- ▶ Pārejiet uz *Appliance information*: nospiediet navigācijas bultiņas.
- ▶ Nospiediet *Appliance information*.
- ▷ Parāda ierīces informāciju.
- ▶ Pierakstiet ierīces informāciju.
- ▶ Sazinieties ar klientu apkalpošanas servisu un paziņojiet nepieciešamo ierīces informāciju.
- ▶ Izpildiet pārējās klientu apkalpošanas servisa norādes.

Alternatīvi ierīces informāciju var nolasīt datu plāksnītē:

- ▶ Ierīces nosaukumu *Fig. 63 (1)*, servisa Nr. *Fig. 63 (2)* un sērijas Nr. *Fig. 63 (3)* nolasiet datu plāksnītē. Datu plāksnīte atrodas ierīces iekšpusē pa kreisi.

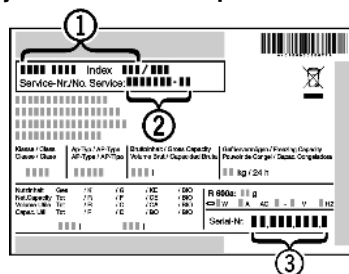


Fig. 63

7 Traucējumi

Jūsu iegādātās ierīces konstrukcija un izgatavošanas veids nodrošina tās ilgstošu kalpošanu un darbību bez traucējumiem. Ja tomēr ierīces darbībā ir novirzes, pārbaudiet, vai traucējumi nav radušies sakarā ar nepareizu lietošanu. Šādos gadījumos izdevumi par labošanu netiks kompensēti, pat ja nebūs beidzies garantijas laiks. Zemāk minētos traucējumus varat novērst patstāvīgi:

Ierīce nedarbojas.

- Ierīce nav ieslēgta.
- ▶ Ieslēdziet ierīci.
- Kontaktdakša nav kārtīgi iesprausta kontaktligzdā.
- ▶ Pārbaudiet kontaktdakšu.
- Kontaktdakšas drošinātājs nav kārtībā.
- ▶ Pārbaudiet drošinātāju.
- Ierīces kontaktdakša nav pareizi iesprausta ierīcē.
- ▶ Pārbaudiet ierīces kontaktdakšu.
- Ierīce netika vadīta vairāk nekā 24 stundas. Tādējādi ekrāns ir izslēdzies.

- ▶ Atveriet durvis.

Kompresors darbojas ilgi.

- Pie neliela aukstuma pieprasījuma kompresors pārslēdzas uz mazākiem apgriezieniem. Ja arī tādā veidā darbības laiks palielinās, enerģija tiek ietaupīta.
- ▶ Tas ir normāli enerģijas taupošiem modeļiem.
- SuperFrost ir ieslēgts.
- ▶ Lai ātri atdzesētu pārtikas produktus, kompresors strādā ilgāk. Tas ir normāli.
- SuperCool ir ieslēgts.
- ▶ Lai ātri atdzesētu pārtikas produktus, kompresors strādā ilgāk. Tas ir normāli.

Ierīce darbojas pārāk skaļi

- Kompresori ar regulējamu apgriezienu skaitu* atkarībā no apgriezienu skaita pakāpes var radīt dažādus neparastus trokšņus.
- ▶ Šāds troksnis ir normāls.

Kunkstēšana un šļakstišanās

- Šādu troksni izraisa saldēšanas aģenti, kas plūst saldēšanas sistēmā.
- ▶ Šāds troksnis ir normāls.

Kluss klikšķis.

- Troksnis rodas vienmēr, kad saldēšanas agregāts (motors) automātiski ieslēdzas vai izslēdzas.
- ▶ Šāds troksnis ir normāls.

Dūkšana. Tā īslaicīgi ir nedaudz skaļāka, kad ieslēdzas saldēšanas agregāts (motors).

- Ja ir ieslēgts režīms SuperFrost vai nesen ir ielikti produkti, vai durvis ilgāku laiku bijušas atvērtas, sasaldēšanas jauda tiek automātiski palielināta.
- ▶ Šāds troksnis ir normāls.
- Ja ir ieslēgts režīms SuperCool vai nesen ir ielikti produkti, vai durvis ilgāku laiku bijušas atvērtas, sasaldēšanas jauda tiek automātiski palielināta.
- ▶ Šāds troksnis ir normāls.
- Apkārtējās vides temperatūra ir par augstu.
- ▶ Problēmu risinājums: (skat. 1.2)

Dziļa dūkšana.

- Troksnis rodas no ventilatora gaisa vēsmas.
- ▶ Šāds troksnis ir normāls.

Vibrāciju trokšņi

- Ierīce nestāv stabili uz pamatnes. Tādējādi priekšmeti un blakus esošās mēbeles tiek pakļautas strādājošā dzesēšanas agregāta vibrācijai.
- ▶ Izlīdziniet ierīci ar kājiņām.
- ▶ Pudeles un traukus atbīdīet vienu no otra.

Šņācošs troksnis durvju aizslēgā-amortizatorā.

- Troksnis rodas, atverot un aizverot durvis.
- ▶ Šāds troksnis ir normāls.

Ekrānā parādās ziņojums *DemoMode active!* ar laika atpakaļskaitīšanu.

- Demonstrācijas režīms ir aktivizēts.
- ▶ Nospiediet *Stop*.

DEMO parāda ekrāna labajā apakšējā stūrī.

- Demonstrācijas režīms ir aktivizēts.
- ▶ Atvienojiet kontaktdakšu no elektrotīkla.
- ▶ Atkal pievienojiet kontaktdakšu elektrotīklam.

Ierīces virsma ir silta*.

- Saldēšanas sistēmas siltums tiek izmantots kondensāta novēršanai.
- ▶ Tas ir normāli.

Temperatūra nav pietiekoši zema.

- Ierīces durvis nav kārtīgi aizvērtas.
- ▶ Aizveriet ierīces durvis.
- Nav pietiekošas ventilācijas.

- ▶ Atbrīvojiet un notīriet ventilācijas režģi.
- Apkārtējās vides temperatūra ir par augstu.
- ▶ Problēmu risinājums: (skat. 1.2) .
- Ierīce tika pārāk bieži vai pārāk ilgi turēta atvērta.
- ▶ Nogaidiet, vai nepieciešamā temperatūra uzstādās pati par sevi. Ja ne, tad vērsieties klientu apkalpošanas dienestā (skat. 6) .
- Ievietots pārāk liels daudzums svaigu produktu, neieslēdzot režīmu "SuperFrost".
- ▶ Problēmu risinājums: (skat. 5.4.9)
- Nepareizi uzstādīta temperatūra.
- ▶ Uzstādiet zemāku temperatūru un pēc 24 stundām pārbaudiet.
- Ierīce atrodas pārāk tuvu kādam siltuma avotam (plītij, apsildes avotam utt).
- ▶ Mainiet ierīces vai siltuma avota atrašanās vietu.

Nedeg iekšējais apgaismojums.

- Ierīce nav ieslēgta.
- ▶ Ieslēdziet ierīci.
- Durvis bija vaļā ilgāk par 15 min.
- ▶ Iekšējais apgaismojums automātiski izslēdzas ar atvērtām durvīm pēc apm. 15 min.
- Ierīce netika vadīta vairāk nekā 24 stundas. Tādējādi ekrāns un apgaismojums ir izslēdzies.
- ▶ Atveriet durvis un mazliet pagaidiet.
- Ir bojāts LED apgaismojums vai pārsegs:



BRĪDINĀJUMS

Savainojumu bīstamība no elektriskās strāvas trieciena!
Zem apvalka atrodas strāvu vadošas daļas.

- ▶ Iekšējā apgaismojuma gaismas diodes maina vai remontē tikai tehniskās apkopes serviss vai tam apmācīts speciālists.



BRĪDINĀJUMS

Savainošanās risks, ko rada LED lampiņa!
LED apgaismojuma gaismas intensitāte atbilst riska grupai RG 2.

Ja pārsegs ir bojāts:

- ▶ Neskatieties ar optiskām lēcām no tiešā tuvuma taisni apgaismojumā. Tādējādi var traumēt acis.

Durvju blīvējums ir bojāts, vai tas jānomaina citu iemeslu dēļ.

- Durvju blīvējumu var nomainīt. To var nomainīt bez papildu palīdzinstruments.
- ▶ Vērsieties klientu apkalpošanas dienestā (skat. 6) :

Ierīce ir apledojusī vai rodas ūdens kondensāts.

- Durvju blīvējums var būt izslīdējis no rievās.
- ▶ Pārbaudiet, vai durvju blīvējums ir pareizi novietots rievā.

8 Ziņojumi

Kļūdu ziņojumus un atgādinājumus parāda ar skaņas signālu un ekrāna ziņojumu. Skaņas signāls pastiprinās un kļūst skaļāks kļūdu ziņojumu gadījumā. Tikai pēc ziņojuma apstiprināšanas skaņas signāls apklust. Augstākās prioritātes ziņojumus attēlo vispirms, ja vienlaikus rodas vairāki ziņojumi. Katrs ziņojums atsevišķi jāapstiprina.

Kamēr ir aktīvs kāds ziņojums vai kļūda nav novērsta, ziņojums saglabājas sākuma ekrānā.

Norāde

Ziņojuma datus var atkārtoti parādīt sākuma ekrānā.

- ▶ Nospiediet simbolu Ziņojumi .

Ja ir vairāki aktīvi ziņojumi, navigācijas joslā ir redzams skaits un aktuālā pozīcija ziņojumos.

Lai redzētu nākamo ziņojumu, nospiediet *OK*.

Pēc pēdējā aktīvā ziņojuma indikators pāriet uz sākuma ekrānu.

Durvju trauksmes signāls

Ja durvis ir atvērtas ilgāk par 60 sekundēm, atskan brīdinājuma signāls. Indikatorā redzams ziņojums *Door alarm*. Brīdinājuma signāls automātiski apklust, kad durvis tiek aizvērtas.



Brīdinājuma signālam ar atvērtām durvīm var izslēgt skaņu. Skaņas izslēgšana darbojas tik ilgi, cik ilgi durvis ir atvērtas.

- ▶ Nospiediet *OK*.

▷ Brīdinājuma signāls apklust.

▷ Indikators pāriet uz sākuma ekrānu.

Temperatūras trauksme

Ja temperatūra saldētavas nodalījumā nav pietiekami zema, atskan brīdinājuma signāls. Indikatorā redzams ziņojums *Temperature alarm*.

Temperatūra bija pārāk augsta pēdējo stundu vai dienu laikā. Ja traucējums ir novērsts, ierīce turpina darboties ar pēdējo temperatūras iestatījumu.



Pārāk augstas temperatūras iemesls var būt:

- bija ievietoti silti, svaigi pārtikas produkti,
- pārvietojot vai izņemot pārtikas produktus, ierīcē ir ieplūdis pārāk daudz siltā gaisa no telpas,
- ilgāku laiku ir pārtraukta strāvas padeve,
- ierīce ir bojāta.

- ▶ Nospiediet *OK*.

▷ Brīdinājuma signāls apklust.

▷ Indikators pāriet uz sākuma ekrānu.

▷ Temperatūras trauksmes simbols redzams attiecīgajā temperatūras lauciņā.

- ▶ Pārbaudiet pārtikas produktu kvalitāti. Sabojātos pārtikas produktus nelietojiet uzturā. Atkusušus pārtikas produktus atkārtoti nesaldējiet.

▷ Pēc normas temperatūras sasniegšanas simbols tiek paslēpts.

Ja saglabājas trauksmes signāla stāvoklis vai temperatūra patstāvīgi atkārtoti neregulējas: (skat. 7) .

Strāvas padeves pārtraukums

Atskan brīdinājuma signāls. Indikatorā redzams ziņojums *Power failure alarm*. Indikatorā parāda visaugstāko temperatūru saldētavas nodalījumā, kas bija sasniegta strāvas padeves pārtraukuma laikā.



Strāvas padeves pārtraukuma rezultātā pēdējo stundu vai dienu laikā temperatūra bija pārāk augsta.

Kad strāvas padeves pārtraukums ir beidzies, ierīce turpina darboties ar pēdējo temperatūras iestatījumu programmā *Day-to-Day programme*. Saglabājas aktivizētie atgādinājumi par FreshAir filtra nomaiņu un ventilācijas režģa tīrīšanu. Ja pirms strāvas padeves traucējumiem bija aktivizēta *Holiday programme*, ierīce turpina darboties *Holiday programme*.

- ▶ Nospiediet *OK*.

▷ Brīdinājuma signāls apklust.

▷ Indikators pāriet uz sākuma ekrānu.

▷ Temperatūras trauksmes simbols redzams attiecīgajā temperatūras lauciņā.

- ▶ Pārbaudiet pārtikas produktu kvalitāti. Sabojātos pārtikas produktus nelietojiet uzturā. Atkusušus pārtikas produktus atkārtoti nesaldējiet.

▷ Pēc normas temperatūras sasniegšanas simbols tiek paslēpts.

Ierīces kļūda

Atskan brīdinājuma signāls. Indikatorā redzams ziņojums *Fault* ar attiecīgo kļūdas kodu.

Ierīces detaļa uzrāda kļūdu.



Ekspluatācijas pārtraukšana

- ▶ Pierakstiet kļūdas kodu.
- ▶ Nospiediet *OK*.
- ▷ Brīdinājuma signāls apklust.
- ▷ Indikators pāriet uz sākuma ekrānu.
- ▶ Vērsieties klientu apkalpošanas servisā (skat. 6).

Ja kļūda attiecas uz kādu noteiktu temperatūras zonu, zonas temperatūras lauciņā temperatūras vietā parāda ierīces kļūdas simbolu.

Pārējie ziņojumi



Nomainiet FreshAir filtru! (skat. 6)



Iztīriet ventilācijas režģi! (skat. 6)



Bottle Timer alarm (skat. 5)



Timer alarm (skat. 5)



Atvērta IceMaker atvilktnē, aizveriet atvilktni

9 Ekspluatācijas pārtraukšana

9.1 Ierīces izslēgšana

Norāde

Ja ierīci vai saldētavas vai ledusskapja nodaļījumu nav iespējams izslēgt, ir aktivizēta bērnu drošības funkcija.

- ▶ Deaktivizējiet bērnu drošības funkciju (skat. 5.4.2).

9.1.1 Visas ierīces izslēgšana, izmantojot izvēlni

Izslēdz visu ierīci. Ekrāns kļūst melns.

- ▶ Nospiediet izvēlni.
- ▶ Pārejiet uz *Switch off the appliance*: nospiediet navigācijas bultiņas.
- ▶ Nospiediet *Switch off the appliance*.
- ▶ Nospiediet *Switch off*.
- ▶ Nospiediet *Switch off*.
- ▷ Parādās gaidstāves simbols, mirgojot visā ekrānā.
- ▷ Pēc 1 minūtes gaidstāves simbols tiek paslēpts.

9.1.2 Visas ierīces izslēgšana, izmantojot saldēšanas nodaļījumu

Izslēdzot saldētavas nodaļījumu, automātiski izslēdzas arī ledusskapja un BioFresh nodaļījums! Ekrāns paliek ieslēgts, tādējādi var turpināt izmantot, piemēram, taimeri.

- ▶ Nospiediet saldētavas nodaļījuma lauciņu.
- ▶ Nospiediet gaidstāves simbolu.
- ▷ Ir redzams *Switch off zone?*.
- ▶ Nospiediet *OK*.

9.1.3 Ledusskapja nodaļījuma ar BioFresh nodaļījumu izslēgšana

Pēc vajadzības ledusskapja un BioFresh nodaļījumu var izslēgt atsevišķi.

- ▶ Nospiediet ledusskapja nodaļījuma lauciņu.
- ▶ Nospiediet gaidstāves simbolu.
- ▷ Ir redzams *Switch off zone?*.
- ▶ Nospiediet *OK*.

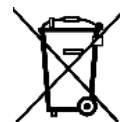
9.2 Izņemšana no ekspluatācijas

- ▶ Iztukšojiet ierīci.
- ▶ Izslēdziet ierīci (skat. 9).
- ▶ Atvienojiet kontaktdakšu no elektrotīkla.
- ▶ Ja nepieciešams, atvienojiet kontaktdakšu no ierīces: izņemiet un vienlaikus virziet no kreisās uz labo pusi.
- ▶ Iztīriet ierīci (skat. 6.4).
- ▶ Durvis atstājiet atvērtas, lai neveicinātu sliktu smaku rašanos ierīcē.



10 Ierīces utilizācija

Daudzi ierīces materiāli joprojām ir vērtīgi, tādēļ veci ledusskapji jāutilizē atsevišķi no nešķirotiem atkritumiem. Nolietotu ierīču utilizācija jāveic speciālistiem un atbilstoši attiecīgajā vietā spēkā esošajiem priekšrakstiem un likumiem.



Transportējot nolietoto ierīci, nesabojājiet dzesēšanas sistēmu, lai tur esošais aukstuma aģents (norādes uz datu plāksnītes) un eļļa nevarētu nekontrolēti izplūst.

- ▶ Ierīces neitralizēšana.
- ▶ Atvienojiet kontaktdakšu no elektrotīkla.
- ▶ Pārgrieziet vadu.



Liebherr-Hausgeräte Ochsenhausen GmbH

Memminger Straße 77-79

88416 Ochsenhausen

Deutschland

home.liebherr.com