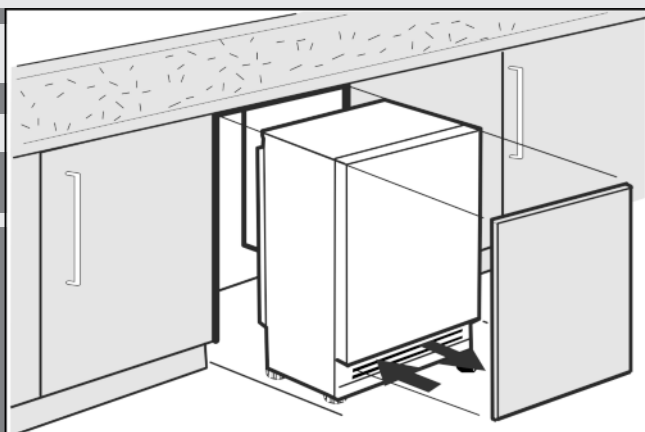


Montāžas instrukcija

LV

zem galda virsmas uzstādami ledusskapji un saldētavas, ar virtuves mēbelēm savienojamas nekustīgas durvis



20190404 **7088123 - 00**

S/UIK/P 15../ S/UIG/N 15../ S/UIB 15

LIEBHERR

Saturs

1	Vispārējie drošības norādījumi.....	2
2	Ierīces transportēšana.....	2
3	Ierīces uzstādīšana.....	2
4	Ierīces izmēri.....	3
5	Nišas izmēri.....	3
6	Mēbeles durvis.....	3
7	Durvju attura nomaiņa.....	4
8	Ierīces iebūve nišā.....	6
9	Montāža.....	6
9.1	Ierīces montāža.....	7
9.2	Mēbeles durvju montāža.....	9
10	Iepakojuma otrreizēja pārstrāde.....	10
11	Pieslēdziet ierīci strāvai.....	10

Ražotājs nemītīgi strādā pie visu tipu un modeļu uzlabošanas. Tādēļ ceram uz jūsu izpratni un paturam tiesības veikt izmaiņas formā, aprīkojumā un tehnoloģijā.




Par visām jaunās ierīces priekšrocībām uzzināsi, rūpīgi izlasot šajā lietošanas pamācībā sniegtos norādījumus.

Šī pamācība ir sagatavota vairākiem modeļiem vienlaicīgi, tādēļ iespējama zināma nesakritība. Nodaļas, kas attiecas uz konkrētām ierīcēm, apzīmētas ar zvaigznīti (*).

Lietošanas norādījumi ir apzīmēti ar ►, lietošanas rezultāti ar ▷.

1 Vispārējie drošības norādījumi

- Ierīci iebūvējiet, pieslēdziet un utilizējiet tikai saskaņā ar norādījumiem.
- Kontakligzdai jābūt viegli pieejamai, lai ierīci nepieciešamības gadījumā varētu atvienot no strāvas. Turklāt tai jāatrodas ārpus ierīces aizmugures zonas.

	BĪSTAMĪBA	nozīmē tiešu bīstamu situāciju, kuras sekas ir nāve vai smagi ķermeņa ievainojumi, ja tie netiek novērsti.
	BRĪDINĀJUMS	nozīmē bīstamu situāciju, kuras sekas var būt nāve vai smagi ķermeņa ievainojumi, ja tie netiek novērsti.
	UZMANĪGI	nozīmē bīstamu situāciju, kuras sekas var būt viegli vai vidēji ķermeņa ievainojumi, ja tie netiek novērsti.
	UZMANĪBU	nozīmē bīstamu situāciju, kuras sekas varētu būt mantas bojājumi, ja tie netiek novērsti.
	Piezīme	nozīmē noderīgus norādījumus un padomus.

2 Ierīces transportēšana



UZMANĪBU

Ievainojumu un bojājumu bīstamība nepareizi transportējot ierīci!

- Ierīci transportēt iepakot.
- Ierīci transportēt stāvus stāvoklī.
- Ierīci netransportēt vienatnē.

3 Ierīces uzstādīšana



BRĪDINĀJUMS

Īssavienojums rada apdeguma draudus!

Ja ierīces vai citas ierīces tīkla kabelis/kontaktdakša un ierīces aizmugure saskaras, ierīces vibrācija tīkla kabeli/kontaktdakšu var sabojāt, tādējādi izraisot īssavienojumu.

- Ierīci uzstādīt tā, lai tā nesaskartos ar kontaktdakšām vai tīkla kabeļiem.
- Ierīces aizmugures zonā esošajās kontakligzdās nepievienojiet ne ierīci, ne arī citas ierīces.



BRĪDINĀJUMS

Ugunsgrēka bīstamība mitruma dēļ!

Ja strāvas vadošās daļas vai tīkla pieslēguma vadi kļūst mitri, var notikt īssavienojums.

- Ierīce ir izstrādāta izmantošanai slēgtās telpās. Nedarbiniet ierīci brīvā dabā vai mitruma un ūdens strūkļas apvidū.
- Ierīci darbiniet tikai iebūvētā stāvoklī.



BRĪDINĀJUMS

Dzesēšanas līdzeklis rada apdeguma draudus!

Ierīcē izmantotais saldēšanas aģents ir videi nekaitīgs, taču ugunsnedrošs. Izplūdis saldēšanas aģents var aizdegties.

- Nebojāt sasaldēšanas sistēmas caurules.



BRĪDINĀJUMS

Ugunsgrēka un savainojumu bīstamība!

► Uz ierīces aizliegts novietot siltumu radošas ierīces, piemēram, mikroviļņu krāsni, tosteri utt.!

IEVĒRĪBAI

Bojājumu risks, ko rada kondensāts!*

Ja jūsu **ierīces nosaukums ar S...** sākas vai jūsu ierīce ir **Side-by-Side (SBS) ierīce:**

- Ierīci nedrīkst novietot blakus citam ledusskapim/saldētavai.
- Ja jūsu **ierīces nosaukums ar S...** nesākas:
- Nenovietojiet ierīci blakus citam ledusskapim/saldētavai.



BRĪDINĀJUMS

Ugunsgrēka un bojājumu bīstamība nobloķētu ventilācijas atveru dēļ!

- Ventilācijas atverēm vienmēr jābūt neapklātām. Centieties vienmēr nodrošināt labu gaisa cirkulāciju!

- Ja ierīcei ir bojājumi, nekavējoties, pirms tās ieslēgšanas, sazinieties ar piegādātāju.
- Ierīces uzstādīšanas vietā grīdai jābūt horizontālai un līdzenai.
- Nenovietojiet ierīci vietā, kas nav pasargāta no tiešajiem saules stariem, atrodas tuvu plītij, radiatoriem u. tml.

- ❑ Nekad neuzstādi ierīci vienatnē, vislabāk šo darbu veikt ar otru vai vairāk cilvēkiem.
- ❑ Jo lielāks saldēšanas aģenta daudzums atrodas ierīcē, jo lielākai jābūt telpai, kurā novietota ierīce. Pārāk mazās telpās noplūdes gadījumā var rasties aizdedzināms gāzes-gaisa maisījums. Uz katriem 8 g saldēšanas aģenta uzstādīšanas vietai jābūt vismaz 1 m³ lielai. Dati par esošo saldēšanas aģentu norādīti datu plāksnītē ierīces iekšpusē.
- ❑ Uzstādot ierīci ļoti mitrā vidē, uz tās ārējās malas var veidoties kondensāts. Centieties vienmēr nodrošināt labu gaisa cirkulāciju.

Darbības pēc iebūves

- ▶ Noņemiet aizsargplēves, līmlentes, pārvadāšanas drošinājuma detaļas u.c.

Norāde

- ▶ Izīriet ierīci (skat. lietošanas instrukcijas nodaļu "Ierīces tīrīšana").

4 Ierīces izmēri

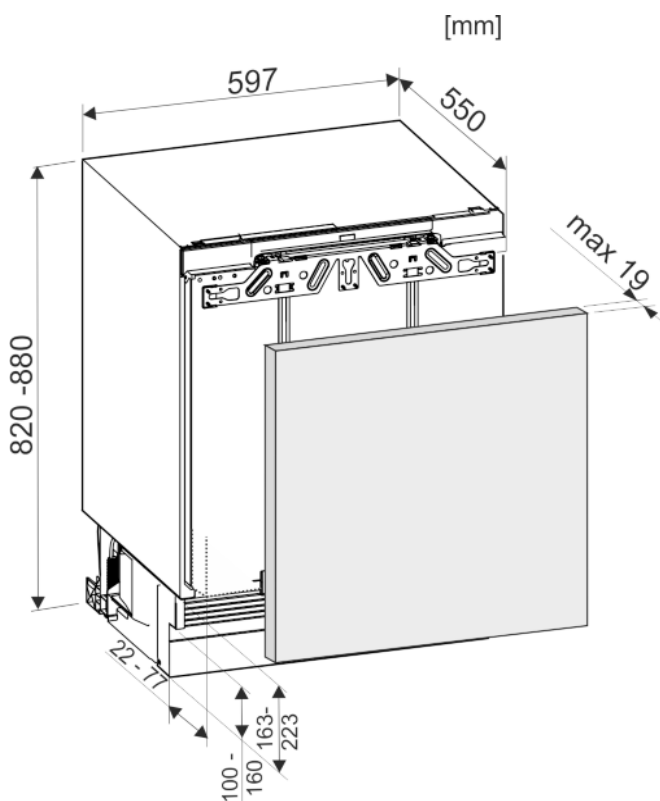


Fig. 1

5 Nišas izmēri

Ierīce ir iebūvējama ierīce, un to iebūvē zem darba virsmas. Attiecīgajai virtuves mēbelei jābūt izgatavotai precīzi saskaņā ar noteiktajiem izmēriem un jānodrošina pietiekama gaisa cirkulācija, lai būtu garantēta pareiza ierīces darbība.

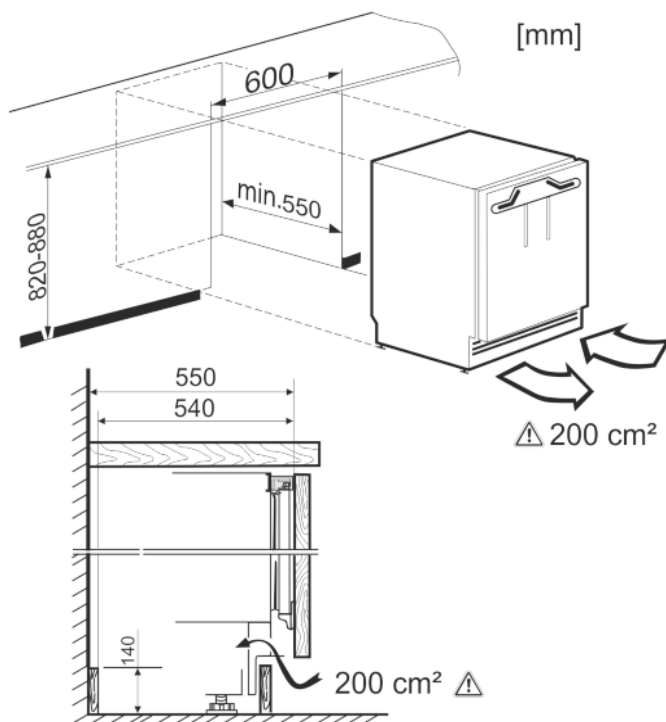


Fig. 2

Deklarētais elektroenerģijas patēriņš tika noteikts ar 560 mm virtuves mēbeļu dziļumu. Ierīce ar 550 mm virtuves mēbeļu dziļumu ir pilnīgi gatava ekspluatācijai, taču tai ir mazliet lielāks elektroenerģijas patēriņš.

- ▶ Pārbaudiet blakus esošo mēbeļu sienīņu biezumu. Tam jābūt vismaz 16 mm.
- ▶ Izlīdziniet virtuves mēbeli ar līmeņrādi un stūreni un, ja nepieciešams, izmantojiet paliktņus.
- ▶ Nodrošiniet, lai mēbeles grīda un sānu sienas būtu savstarpēji taisnā leņķī.

6 Mēbeles durvis

- Virtuves mēbelei ir nepieciešamas durvis.
- Durvīm jābūt vismaz 16 mm un ne vairāk kā 19 mm biežām.
- Spraugai starp durvīm un virs tām esoša skapja durvīm (ja tāds ir) jābūt vismaz 3 mm platai.
- Mēbeles durvju platums ir atkarīgs no virtuves stila un spraugas lieluma starp skapja durvju paneļiem. Principā starp mēbeles durvīm jāatstāj 3 mm vertikālā sprauga.
- Ja ir citi skapji, mēbeles durvju augšmalai jābūt vienā augstumā ar blakus esošo mēbeļu durvīm.
- Mēbeles durvīm jābūt gludām un uzstādītām bez sprieguma.

IEVĒRĪBAI

Pārāk smagas mēbeles durvis rada bojājumu risku! Ja mēbeles durvis ir pārāk smagas, nevar izslēgt eņģu bojājumus un līdz ar to darbības traucējumus.

- ▶ Pirms mēbeles durvju montāžas pārlicinieties, ka netiek pārsniegts pieļaujamais mēbeles durvju svars.

Ierīces tips	Mēbeles durvju maksimālais svars
S/UIK/UIKP/UIG/UIGN/UIB/	10 kg

Durvju attura nomaiņa

7 Durvju attura nomaiņa

IEVĒRĪBAI

Bojājumu risks, ko rada viena pie otras sītošās durvis!*

Ja uzstādāt ierīci ar **ierīces nosaukumu S...** blakus citai ierīcei:

- Novietojiet ierīces tā, lai durvis vērtos uz āru. Pēc vajadzības nomainiet durvju atturi.



BRĪDINĀJUMS

Savainošanās bīstamība ar izkrītošām durvīm!

Ja stiprinājuma detaļas nav pietiekami pieskrūvētas, durvis var izkrist. Tās var radīt smagus savainojumus. Turklāt iespējams, ka durvis neaizveras kārtīgi ciet, līdz ar to iekārtas dzesēšana nedarbojas pareizi.

- Amortizatora eņģes, kā arī apaļās tapas piestiprina ar 4 Nm pievilkšanas spēku.
- Amortizatora stiprinājumus piestiprina ar 3 Nm pievilkšanas spēku.
- Pārbaudiet visas skrūves un atbilstoši pievelciet.

Norāde

Durvju atturi var nomainīt tikai tad, ja virzienā uz augšu ir pietiekami daudz vietas, lai izvilktu eņģu stiprināšanas stūreni un atkal to uzstādītu pretējā pusē. Pēc iebūves nišā parasti tas nav iespējams.

- Nomainiet durvju atturi pirms ierīces iebūves nišā.

	Šī darbība ir saistīta ar savainojumu risku! Ievērojiet drošības norādījumus!
	Šī instrukcija ir sagatavota vairākiem modeļiem vienlaicīgi. Šo darbību veiciet tikai tad, ja tā attiecas uz konkrēto ierīci.
	Izvēlieties no attēlotajām alternatīvām.
	Skrūves tikai atskrūvējiet vaļīgas, nevis izskrūvējiet.
	Pārbaudiet skrūvsavienojumu un, ja nepieciešams, nostipriniet skrūves.

Nepieciešamie instrumenti:

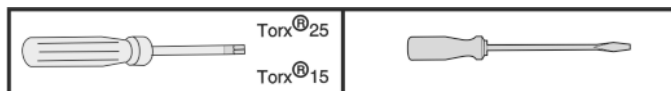


Fig. 3

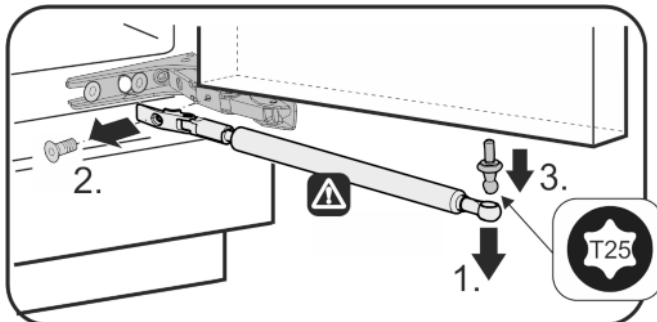


Fig. 4



UZMANĪBU

Durvju amortizatora aizvēršanās gadījumā - savainošanās risks!

- Uzmanīgi nomontējiet durvju amortizatoru.

- Noņemiet durvju amortizatoru: Noņemiet durvju amortizatoru no lodveida rēdzes (1), noskrūvējiet turētāju (2). Nomontējiet lodveida rēdzi ar skrūvgriezi (3).

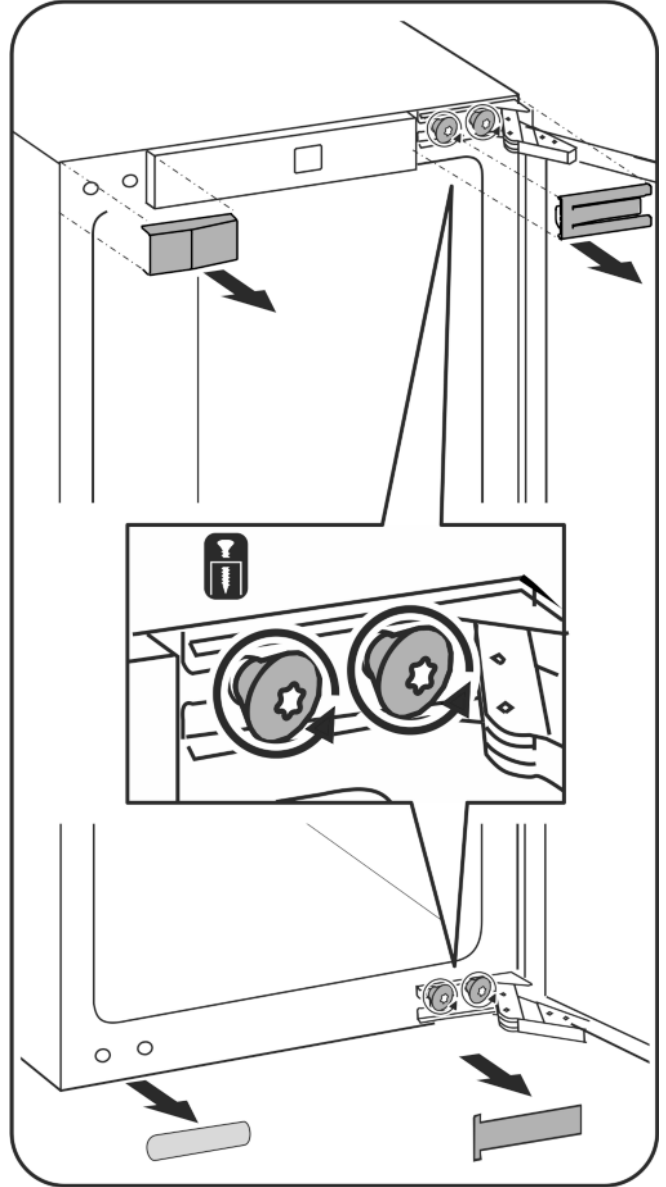


Fig. 5

- Noņemiet pārsegus.
- Atskrūvējiet skrūves pie eņģēm, nevis izskrūvējiet.
- Izskrūvējiet skrūves tikai tad, ja durvis ar eņģēm bija noņemtas.

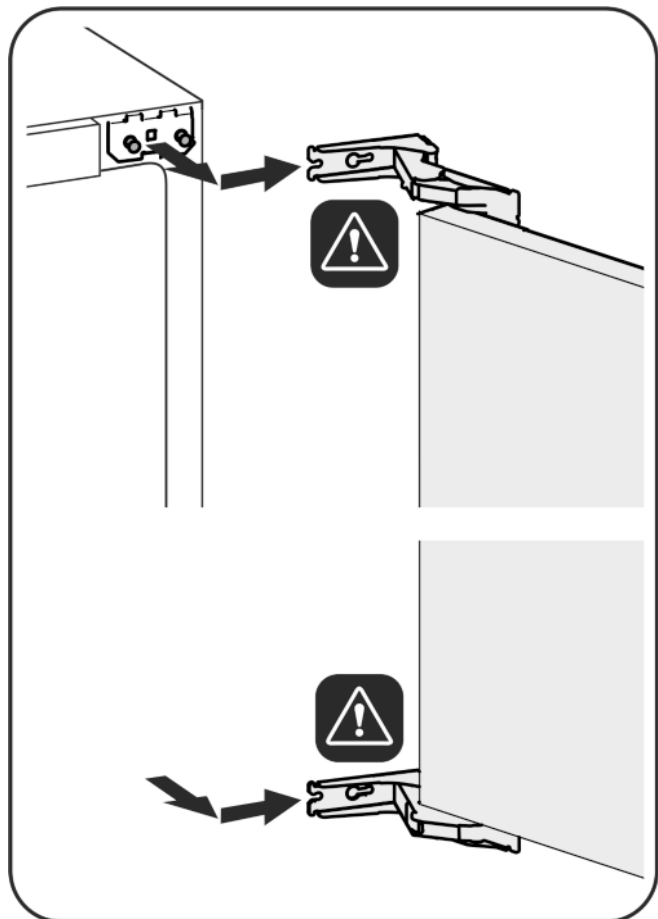


Fig. 6



UZMANĪBU

Savainošanās risks, ja eņģes saliekas!

► Eņģes atstājiet atvērtas.

► Noņemiet durvis: Pabīdiet durvis uz priekšu un tad uz āru, izceliet un nolieciet malā.

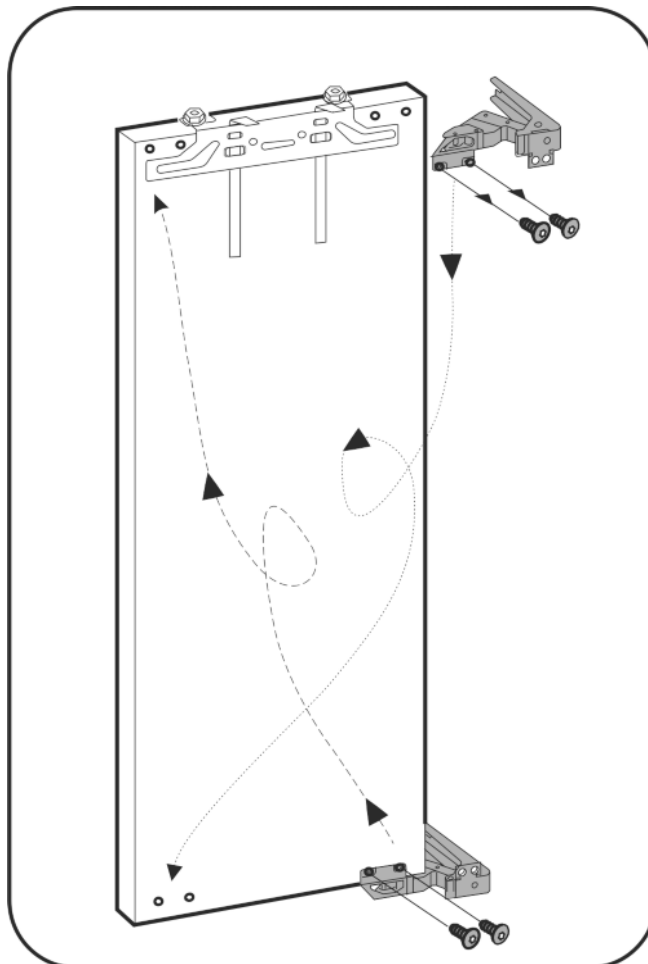


Fig. 7

► Pārliciet eņģes.

LV

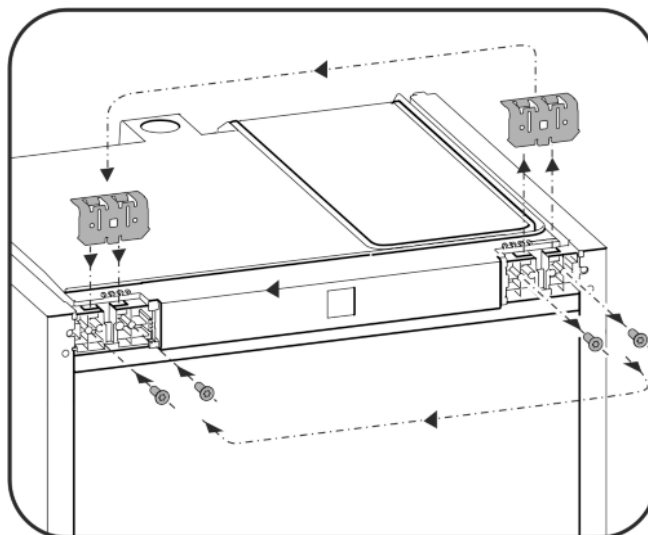


Fig. 8

► Pārliciet stiprinājuma leņķi pretējā pusē.

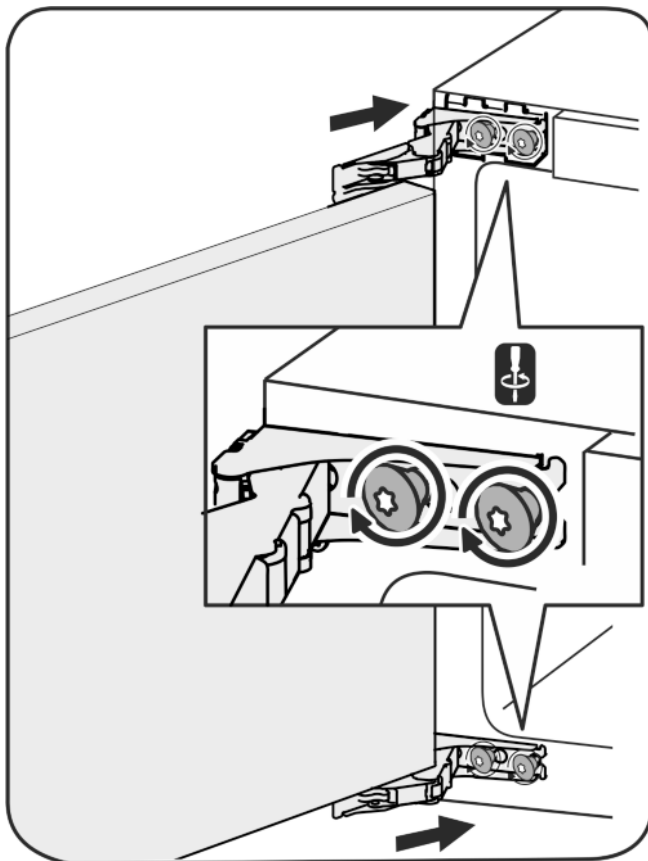


Fig. 9

- Uzstādiet atpakaļ durvis: iekariet durvis kopā ar eņģēm un pievelciet skrūves.

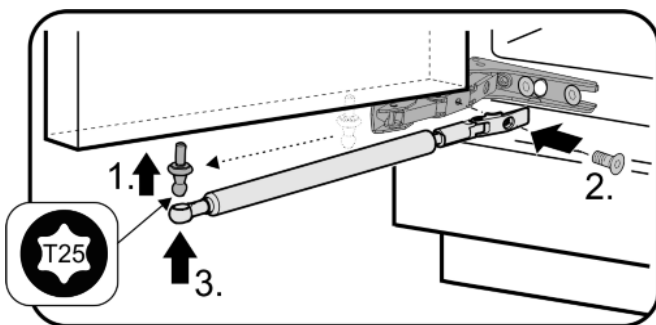


Fig. 10

- Uzstādiet atpakaļ amortizatoru: ieskrūvējiet lodveida rēdzi (1), pieskrūvējiet turētāju (2) un iekariet amortizatoru lodveida rēdzē.

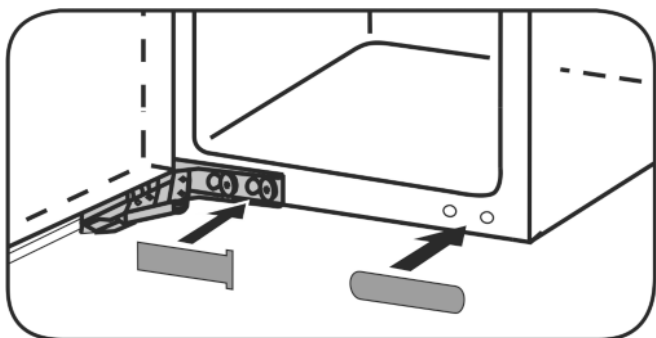


Fig. 11

- Pārbaudiet visas skrūves un, ja nepieciešams, pievelciet.
- Uzstādiet atpakaļ pārsegus.

8 Ierīces iebūve nišā



BRĪDINĀJUMS

Ugunsgrēka risks, ko rada īssavienojums!

- Iestumjot ierīci nišā, nesaspiediet, neiespiediet vai nesabojājiet elektrotīkla pieslēguma vadu.
- Nelietojiet ierīci ar bojātu elektrotīkla pieslēguma vadu.

IEVĒRĪBAI

Šarnīru bojājumu risks!

Ja, pārbīdot ierīci, tur aiz durvīm, var tikt bojātas eņģes.

- Pārbīdot un kustinot ierīci, vienmēr turiet aiz korpusa.

Lai iebūvētu nišā, klientu apkalpošanas dienestā var iegādāties šādus piederumus:

Komplekts durvju atvēršanas leņķa līdz 90° ierobežošanai



Šī darbība ir saistīta ar savainojumu risku! Ievērojiet drošības norādījumus!

- Iebūves laikā ņemiet vērā simbolu skaidrojumu.

9 Montāža

Visas stiprinājuma detaļas ir pievienotas ierīcei.

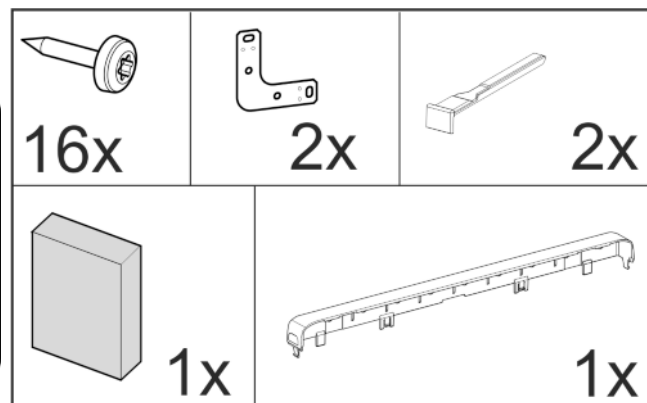


Fig. 12

Pārliecinieties, vai ir sagatavoti šādi instrumenti:

- Akumulatora skrūvgriezis Torx® 15, 25
- Sešstūra uzgriežņatslēga 13
- Skrūvgriezis Torx® 15
- Plakanais skrūvgriezis 6
- Sešstūra atslēga 8
- Mērlente
- Zīmulis
- Aukla
- Līmeņrādis

Ievērojiet, lai būtu nodrošināta laba piekļuve kontaktligzdai.

Pieplūdes ventilācijas prasības

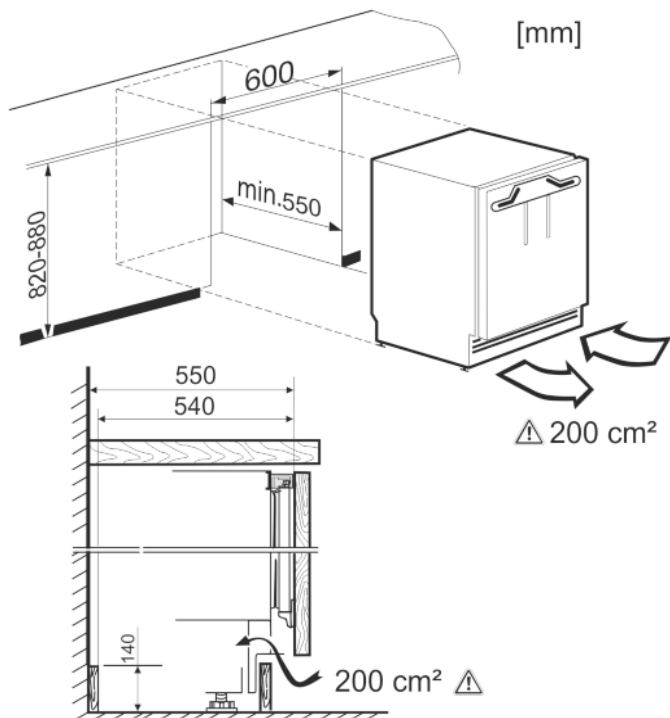


Fig. 13

Ir jāievēro vismaz 200 cm² ventilācijas atveru šķērsgriezums.

Ja nav pietiekama pieplūdes ventilācija, palielinās ierīces enerģijas patēriņš.

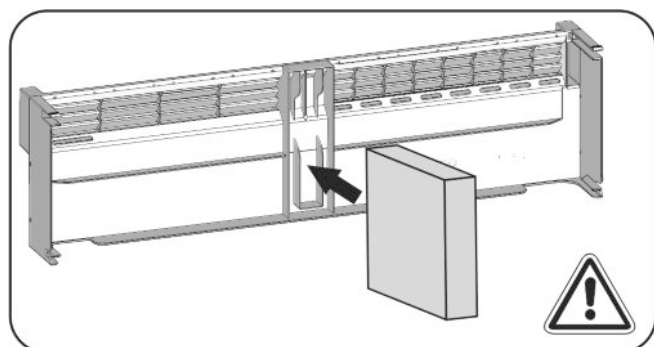


Fig. 14

Nostipriniet **putuplasta daļu** pa vidu ierīces pamatnes aizsegā.

Putuplasta daļa ir paredzēta ieplūstošās un izplūstošās gaisa plūsmas atdalīšanai un nodrošina pietiekamu pieplūdes ventilāciju.

Nostiprināšana sānos

- Izvietošana zem cietas darba virsmas, piem., no granīta.
- Ierīce ar pilnīgi izskrūvētām kājiņām ir zemāka par virtuves virsmu.
- Priekšnosacījums: Ir pieejama mēbeles sānu siena saskrūvēšanai.

Nostiprināšana pie darba virsmas

- Ierīce ar pilnīgi izskrūvētām kājiņām ir mazliet iespīlēta zem virtuves virsmas.
- Nav granīta virsmas.

9.1 Ierīces montāža

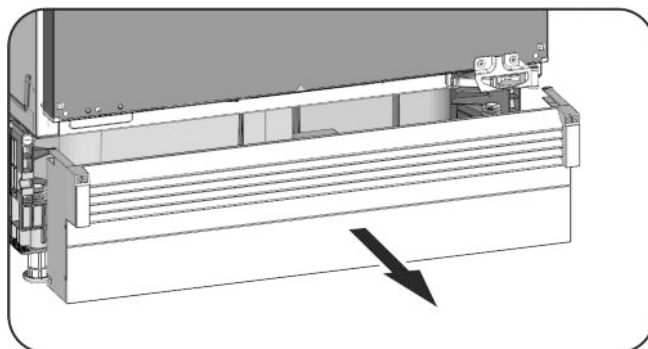


Fig. 15

- ▶ Pavelciet uz priekšu ierīces pamatnes aizsegu, ja tas jau ir uzstādīts.
- ▶ Noņemiet savienotājvadu no ierīces aizmugurējās sienas. Noņemiet vada turētāju, citādi rodas vibrācijas trokšņi!
- ▶ Izvietojiet savienotājvadu, izmantojot auklu, lai pēc montāža ierīci varētu viegli pievienot.

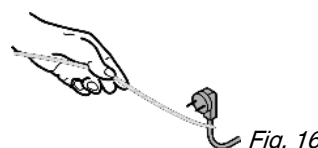


Fig. 16

IEVĒRĪBAI

Uzņēmīgu grīdu bojājumu risks!

- ▶ Palieliet zem kājiņām pa vienai kartona sloksnei apmēram 10 cm x 60 cm. Izgrieziet sloksnes no iepakojuma. Ja nišas augstums ir mazāks par 826 mm izmantojiet sloksnes no cietā, taču plāna materiāla.
- ▶ Izņemiet atkal sloksnes pēc iebīdīšanas.

Nostiprināšana pie darba virsmas

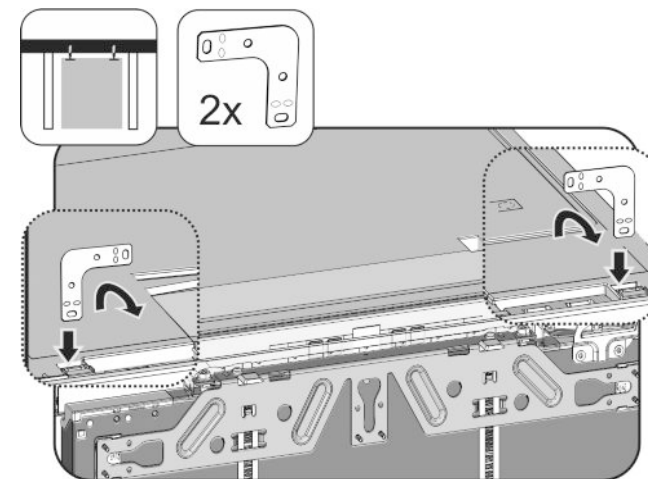


Fig. 17

- ▶ Ievietojiet stūreni ierīces virsmas stiprinājuma atverē un atlieciet uz priekšu.
- ▶ Iebīdīet ierīci nišā un nolīmeņojiet, skatiet punktu **Ierīces nolīmeņošana**.

Nostiprināšana sānos:

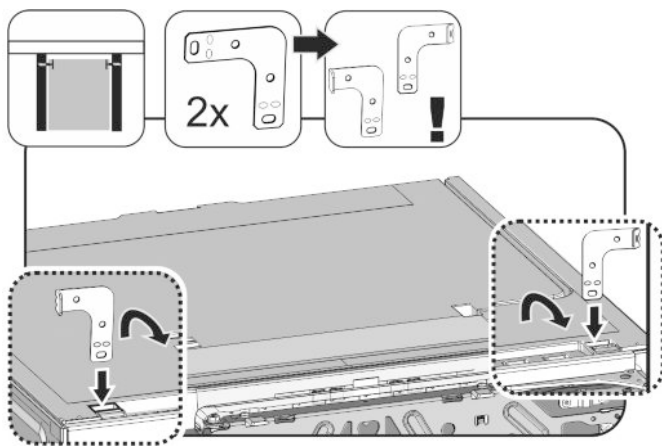


Fig. 18

- ▶ Atlieciet uz priekšu abus stūreņus pirms montāžas pie attiecīgi viena gala. Ievietojiet taisno pusi ierīces virsmas stiprinājuma atverē un atlieciet uz priekšu.
- ▶ Iebīdīet ierīci nišā un nolīmeņojiet, skatiet punktu **Ierīces nolīmeņošana**.

Ierīces nolīmeņošana

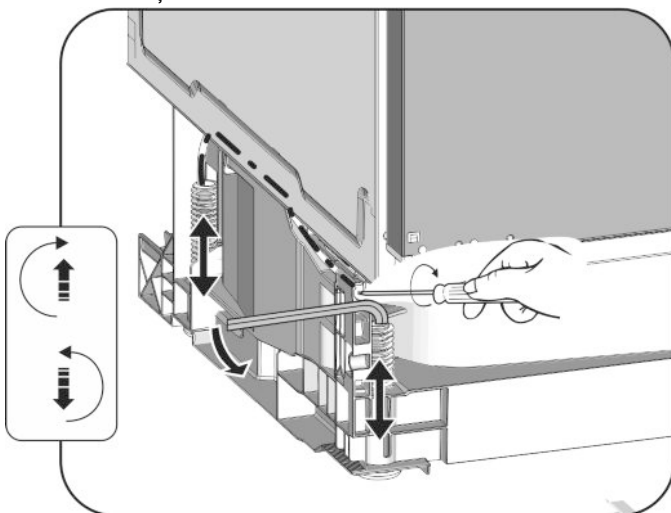


Fig. 19

- ▶ Izskrūvējiet kājiņas aizmugurē ar skrūvgriezi un kājiņas priekšā ar sešstūra atslēgu 8 pamīšus līdz darba virsmai.
- ▶ Nolīmeņojiet taisni stāvošu ierīci, izmantojot līmeņrādi.
- ▷ Attālums no mēbeles sānu sienas priekšējās malas līdz ierīces korpusam abās pusēs ir 41,5 mm.
- ▷ Ja nav mēbeles sānu sienas, vadīties pēc darba virsmas.
- Mēbelēm ar durvju atdures daļām (starplikas, blīvējumi utt.):**
- ▶ Atņemiet uzbūves izmēru (durvju atdures daļu dziļumu) no 41,5 mm iebīdīšanas dziļuma.
- ▶ Izskrūvējiet maksimāli kājiņas aizmugurē ar skrūvgriezi un kājiņas priekšā ar sešstūra atslēgu 8 (kad ir ieskrūvētas kājiņas) vai ar skrūvgriezi (kad ir izskrūvētas kājiņas) pamīšus. Pārvietošanas gājiens ir maksimāli 60 mm.
- ▷ Ierīce ir vertikāli nolīmeņota
- ▷ Ierīce ir mazliet iespīlēta nišā starp grīdu un darba virsmu.

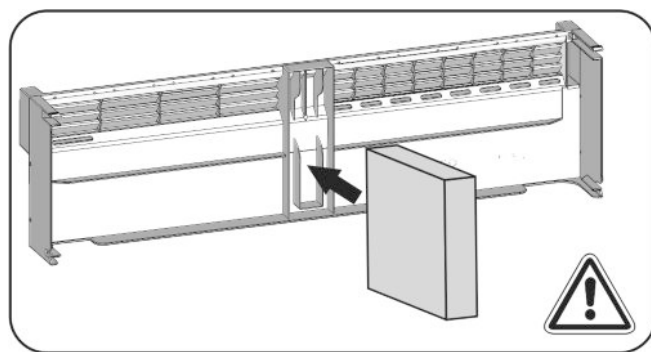


Fig. 20

- ▶ Ievietojiet putuplasta daļu ierīces pamatnes aizsegā – funkcionāli svarīgi atdalītām gaisa plūsmām!

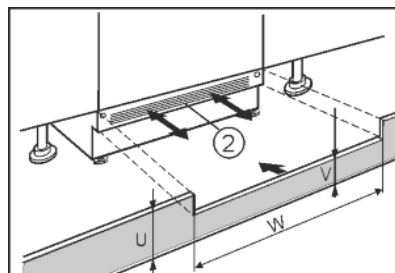


Fig. 21

- ▶ Uzlieciet, taču vēl nenofiksējiet ierīces pamatnes aizsegu (2).
- ▶ Pozicionējiet mēbeles durvis un mēbeles pamatnes aizsegu pārbaudei
- ▶ Pavelciet, ja ir redzams pamatnes aizsegs (2), to tik tālu uz priekšu, lai ventilācijas režģa priekšējā mala un mēbeles pamatnes aizsegs veidotu vienu līmeni.

-vai-

- ▶ Bīdīet pamatnes aizsegu (2), ja tas ir nosegts, pilnīgi uz aizmuguri.
- ▶ Ievērojiet, lai būtu pilnīgi brīvas ventilācijas spraugas: Pielāgojiet pēc vajadzības mēbeles pamatnes aizsega (U) augstumu!
- ▷ Gar nišas platumu (W) pielāgojiet pārsedzes augstumu (V) zem ierīces pamatnes aizsega (2).

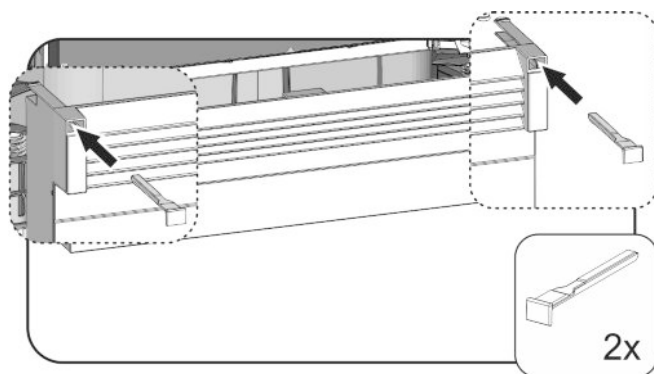


Fig. 22

- ▶ Uzlieciet ierīces pamatnes aizsegu un nofiksējiet: ievietojiet sprūdu, turklāt noturiet ierīces pamatnes aizsegu.
- ▶ Nostipriniet mēbeles pamatnes aizsegu.

Ierīces pieskrūvēšana nišā:

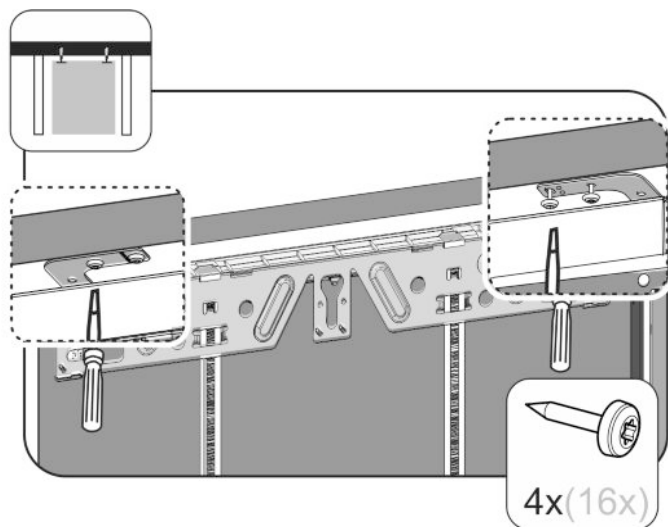


Fig. 23

- ▶ Pieskrūvējiet stiprinājuma leņķi nostiprināšanai zem darba virsmas ar attiecīgi divām skrūvēm darba virsmas apakšā.

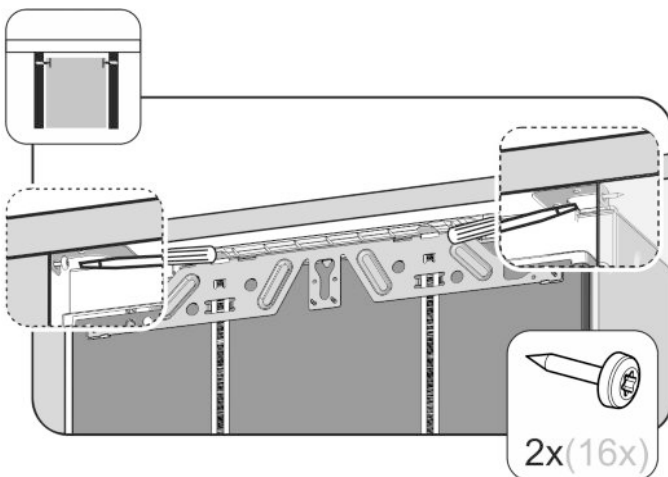


Fig. 24

- ▶ Pieskrūvējiet stiprinājuma leņķi sāniskai nostiprināšanai ar attiecīgi vienu skrūvi nišas labajā un kreisajā pusē.

9.2 Mēbeles durvju montāža

- ▶ Uzstādiet rokturi uz mēbeļu durvīm

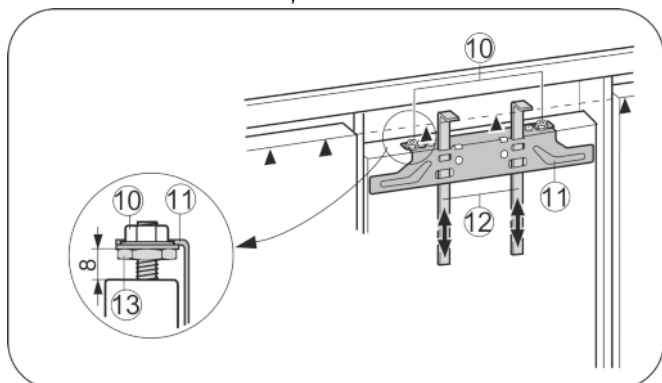


Fig. 25

- ▶ Pārbaudiet sākotnējo iestatījumu 8 mm. (Attālums starp ierīces durvīm un šķērša apakšējo malu)
- ▶ Uzbīdīet montāžas palīglīdzekļus Fig. 25 (12) mēbeles durvju augstumā. Apakšējā atdures mala ▲montāžas palīglīdzeklim = uzstādāmo mēbeles durvju augšējā mala.
- ▶ Noskrūvējiet stiprinājuma šķērsi Fig. 25 (11) ar pretuzgriežņu Fig. 25 (10) palīdzību.

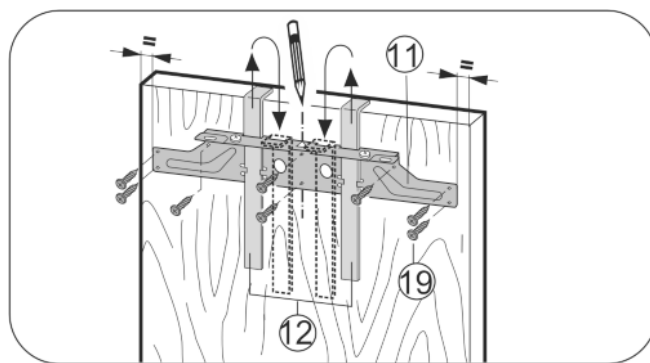


Fig. 26

- ▶ Uzkariniet stiprinājuma šķērsi Fig. 26 (11) ar montāžas palīglīdzekļiem Fig. 26 (12) uz mēbeles durvju iekšpuses.

- ▶ Nolīmeņojiet stiprinājuma šķērsi Fig. 26 (11) uz durvīm pa vidu.

- ▷ Attālumi līdz ārējai malai kreisajā un labajā pusē ir vienādi.

Kokskaidu plātnes durvīm:

- ▶ Pieskrūvējiet stiprinājuma šķērsi Fig. 26 (11) ar vismaz 6 skrūvēm Fig. 26 (19).

Pildīņu durvīm:

- ▶ Pieskrūvējiet stiprinājuma šķērsi Fig. 26 (11) ar 4 skrūvēm Fig. 26 (19) malā.

- ▶ Izvelciet montāžas palīglīdzekļus Fig. 26 (12) ārā virzienā uz augšu un sagrieztā veidā iebīdīet blakus esošajās stiprinājuma atverēs.

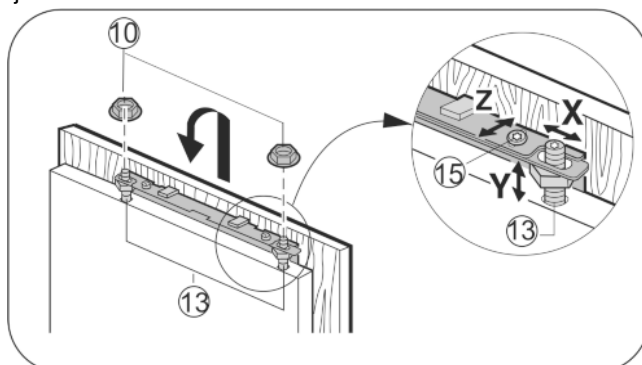


Fig. 27

- ▶ Uzkariniet mēbeles durvis uz regulējošām skrūvēm Fig. 27 (13) un vaļīgi uzskrūvējiet pretuzgriežņus Fig. 27 (10) uz regulējošām skrūvēm.

- ▶ Aizveriet durvis.

- ▶ Pārbaudiet attālumu no durvīm līdz blakus esošajām mēbeles durvīm.

- ▶ Nolīmeņojiet mēbeles durvis uz sāniem: Pārbīdīet mēbeles durvis virzienā X.

- ▶ Nolīmeņojiet mēbeles durvis augstumā Y un sānu slīpumā: Iestatiet regulējošās skrūves Fig. 27 (13) ar skrūvgriezi.

- ▷ Mēbeles durvis ir vienā līmenī un sakrīt ar apkārtējo mēbeļu priekšdaļu.

- ▶ Pievelciet pretuzgriežņus Fig. 27 (10).

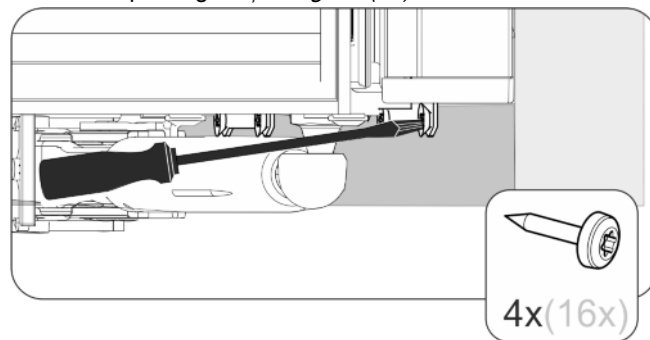


Fig. 28

- ▶ Saskrūvējiet mēbeles durvis ar ierīces durvīm.

Iepakojuma otrreizēja pārstrāde

- ▶ Izurbiet stiprinājuma caurumus mēbeles durvīs (iespējams urbuma vietu iezīmējiet ar dzēli).
- ▶ Pieskrūvējiet ierīces durvis ar skrūvēm caur stiprinājuma leņķi pie mēbeles durvīm.

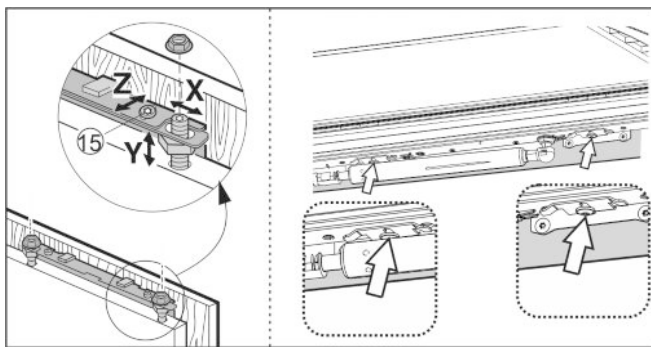


Fig. 29

- ▶ Nolīmeņojiet mēbeles durvis dziļumā **Z** : atskrūvējiet skrūves durvju augšā un apakšā, tad aizveriet durvis.
- ▶ Atveriet durvis vaļā apm. 45° leņķī, lai labāk sasniegtu skrūves zem durvīm.
- ▶ Atstājiet nepiespiestas starplikas un blīvējumus – funkcionāli svarīgi!
- ▶ Iestatiet gaisa spraugu 2 mm starp mēbeles durvīm un mēbeles korpusu.

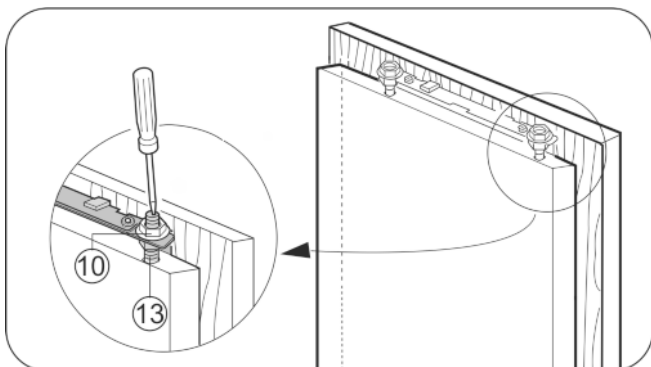
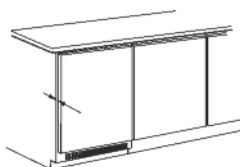


Fig. 30

- ▶ Pārbaudiet durvju stāvokli un, ja nepieciešams, piergulējiet.
- ▶ Pievelciet visas skrūves.
- ▶ Pievelciet pretuzgriežņus Fig. 30 (10) ar sešstūra uzgriežņat-slēgu 13, turklāt regulējošās skrūves Fig. 30 (13) pieturiet ar skrūvgriezi.

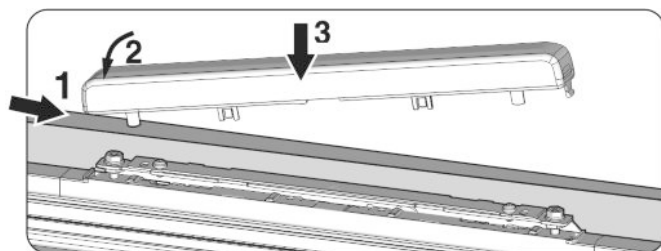


Fig. 31

- ▶ Uzlieciet un nofiksējiet augšējo pārsegu.

Pārbaudiet šādus punktus, lai pārliecinātos, vai ierīce ir pareizi uzstādīta. Pretējā gadījumā var rasties apledojuums, kondensāta veidošanās un funkciju bojājumi:

- ▷ Durvīm ir pareizi jāaizveras
- ▷ Mēbeles durvis nedrīkst piekļauties pie mēbeles korpusa

10 Iepakojuma otrreizēja pārstrāde



BRĪDINĀJUMS

Briesmas noslāpt, rotaļājoties ar iepakojuma materiālu un plēvēm!

- ▶ Neļaut bērniem rotaļāties ar iepakojuma materiāliem.

Iepakojums ir izgatavots no otrreizēji izmantojamām izejvielām:



- Gofrētais kartons/kartons
 - Daļas no putu polistirola
 - Plēves un maisiņi - no polietilēna
 - Stiprinājuma lentes - no polipropilēna
 - naglots koka rāmis ar polietilēna paplāksni*
- ▶ Nogādāt iepakojuma materiālu oficiālā savākšanas vietā.

11 Pieslēdziet ierīci strāvai

IEVĒRĪBAI

Nelietpratīga pievienošana!

Elektronikas bojājums.

- ▶ Neizmantojiet autonomu invertoru.
- ▶ Neizmantojiet enerģijas taupības kontaktdakšas.



BRĪDINĀJUMS

Nelietpratīga pievienošana!

Ugunsgrēka bīstamība.

- ▶ Neizmantojiet pagarinātājus.
- ▶ Neizmantojiet sadales ierīces.

Strāvas veidam (maiņstrāvai) un spriegumam ierīces uzstādīšanas vietā jāsakrīt ar to, kas norādīts datu plāksnītē .

Kontaktlīdzdai jābūt iezemētai saskaņā ar noteiktajām prasībām un elektriski aizsargātai ar drošinātāju. Drošinātāja izslēgšanas strāvai jābūt starp 10 A un 16 A.

Kontaktlīdzdai jābūt viegli pieejamai, lai ierīci nepieciešamības gadījumā varētu atvienot no strāvas. Turklāt tai jāatrodas ārpus ierīces aizmugures zonas.

- ▶ Pārbaudiet elektrisko pieslēgumu.
- ▶ Iespraudiet kontaktdakšu.





Liebherr-Hausgeräte Ochsenhausen GmbH

Memminger Straße 77-79

88416 Ochsenhausen

Deutschland

home.liebherr.com