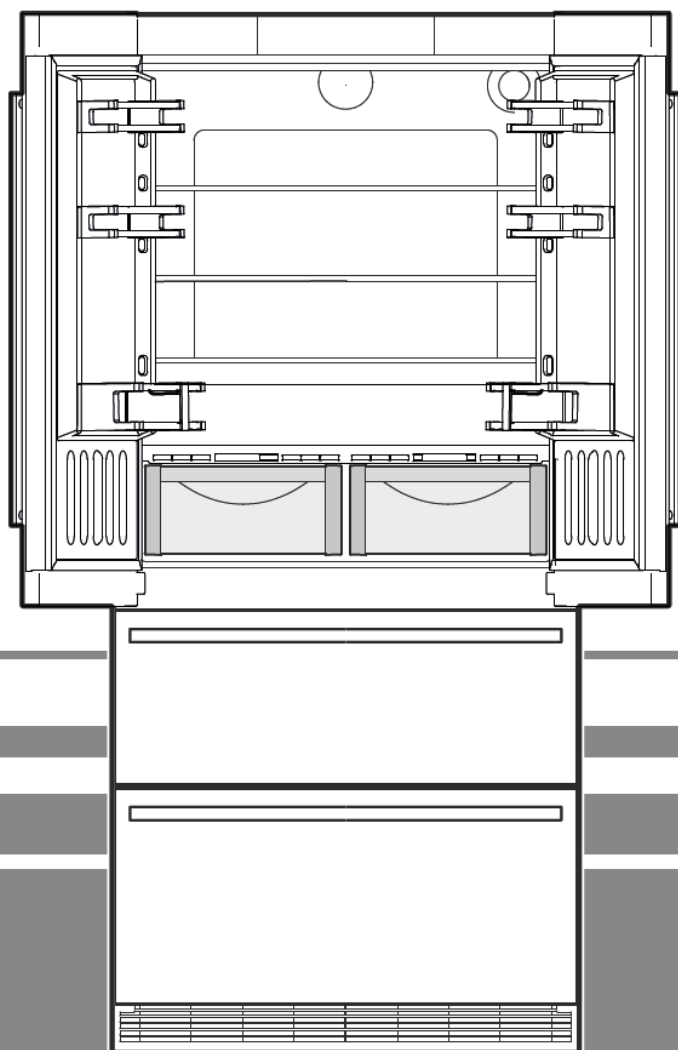


Lietošanas instrukcija

“NoFrost” ledusskapis ar saldētavu

LV



7084 828-00

CBNeS/CBNbe 62

LIEBHERR

Drošības norādījumi un brīdinājumi

- Lai novērstu traumas vai bojājumus, iekārta ir jāizpako un jāuzstāda diviem cilvēkiem.
- Gadījumā, ja transportēšanas laikā iekārta tikusi bojāta, pirms pievienojat to pie barošanas, nekavējoties sazinieties ar piegādātāju.
- Lai garantētu drošu darbību, pārliecinieties, ka iekārta ir uzstādīta un pievienota tā, kā aprakstīts šajā lietošanas instrukcijā.
- Ja parādās kāda kļūme, atvienojiet iekārtu no barošanas. Izvelciet spraudni, atslēdziet vai izņemiet drošinātāju.
- Atvienojot iekārtu, velciet spraudni, nevis kabeli.
- Jebkuru remontu un darbus ar ierīci var veikt tikai klientu apkalpošanas nodaļa, jo neautorizēta darbība lietotājam var izrādīties ļoti bīstama. Tas pats attiecas uz barošanas kabeļa nomaiņu.
- Nepieļaujiet, ka iekārtā nonāk atklāta uguns vai uzliesmošanas avoti. Iekārtu transportējot vai tīrot pārliecinieties, ka dzesējošās vielas shēma nav bojāta. Bojājuma gadījumā nodrošiniet, lai tuvumā nebūtu uzliesmošanas avotu un bieži vēdiniet telpas.
- Nekāpiet uz cokola, atvilktnēm vai durvīm, un neizmantojiet tās kā atbalstu kaut kam citam.
- Šo iekārtu drīkst lietot bērni no 8 gadu vecuma, kā arī personas ar pavājinātām fiziskām, uztveres vai mentālām spējām vai kuriem nav pieredzes vai zināšanu, ja vien tos uzrauga, vai arī tiem ir veikta instruktāža par drošu iekārtas lietošanu un iespējamiem riskiem. Bērniem nedrīkst ļaut spēlēties ar iekārtu. Bērni nedrīkst veikt tīrīšanu un lietotāja apkopi bez uzraudzības.
- Izvairieties no ilgstošas ādas saskares ar aukstajām virsmām vai atdzesētu/saldētu pārtiku. Tas var izsaukt sāpes, nejutīgumu un apsaldējumus. Ilgstošas ādas saskares gadījumā ir jāveic aizsargpasākumi, piemēram, jāuzvelk cimdi.
- Neēdiet saldējumu, īpaši augļu saldējumu vai ledus gabaliņus uzreiz pēc to izņemšanas no saldētavas. Ļoti aukstās temperatūras dēļ ir risks gūt apsaldējumus.
- Nelietojiet uzturā pārtiku, kas ir uzglabāta pārāk ilgi, tas var izraisīt saindēšanos ar pārtiku.
- Neglabājiet iekārtā eksplozīvas lietas vai aerosolus, kuros tiek izmantoti uzliesmojoši komponenti, tādi kā butāns, propāns, pentāns u.tml. Elektriskie komponenti var izraisīt noplūdušās gāzes uzliesmošanu. Jūs variet atpazīt šādus aerosolus pēc sastāvā minētajām vielām vai pēc liesmas simbola uz etiķetes.
- Nelietojiet elektriskas ierīces iekārtas iekšpusē.
- Iekārta paredzēta lietošanai iekštelpās. Nedarbiniet iekārtu ārpus telpām vai vietās, kur tā ir pakļauta ūdens šaltīm vai mitriem apstākļiem.
- LED lampas kalpo iekārtas iekšējam apgaismojumam. Tās nav piemērotas telpas apgaismošanai.

Nodošanas noteikumi

Iekārta satur atkārtoti izmantojamus materiālus, un no tās jāatbrīvojas pienācīgā veidā - to nedrīkst izmest nešķirotajos saimnieciskajos atkritumos. No iekārtām, kuras vairs nav vajadzīgas, ir jāatbrīvojas profesionālā un pienācīgā veidā saskaņā ar spēkā esošajiem vietējiem noteikumiem un likumiem.



Pirms iekārta tiek nodota vietējā nodošanas punktā, pārliecinieties, ka iekārtas dzesējošās vielas shēma nav bojāta, lai novērstu nekontrolētu dzesējošās vielas, kuru satur shēma, un eļļas noplūdi. (Datus par dzesējošo vielu var atrast uz modeļa plāksnes).

- Atslēdziet iekārtu.
- Izņemiet spraudni
- Nogrieziet savienotājkabelli.



BRĪDINĀJUMS

Iepakojuma un plastikāta plēves dēļ pastāv nosmakšanas risks!

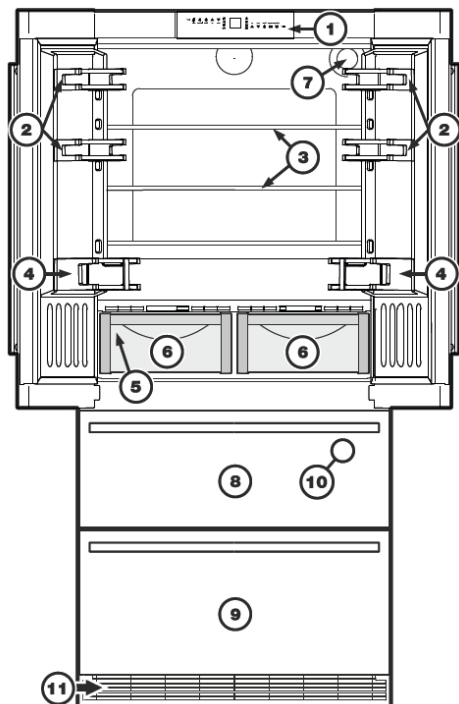
Neļaujiet bērniem spēlēties ar iepakojamo materiālu.

Nododiet iepakojamo materiālu oficiālos nodošanas punktos.

Dati par produktu

Dati par produktu nāk kopā ar iekārtu atbilstoši direktīvai 2017/1369 (ES). Pilnīga produkta datu lapa ir pieejama Liebherr tīmekļa vietnē sadaļā "Lejupielādes".

Iekārtas apraksts



- (1) Vadības un kontroles elementi
- (2) Pielāgojamas durvju rēdzes
- (3) Pielāgojami uzglabāšanas plaukti
- (4) Pudeļu rēdze
- (5) Modeļa plāksne (kreisajā pusē, aiz dārzeņu atvilktnes)
- (6) Dārzeņu atvilktnes
- (7) Ūdens filtrs
- (8) Augšējā saldētavas atvilktnē
- (9) Apakšējā saldētavas atvilktnē
- (10) Ledus gatavošanas sistēma (iekšpusē, augšējā saldētavas atvilktnē)
- (11) Ventilācijas režģis. Šajā vietā notiek saldēšanas iekārtas gaisa apmaiņa.

Nekad nenesedziet šo režģi, lai netraucētu gaisa plūsmu!

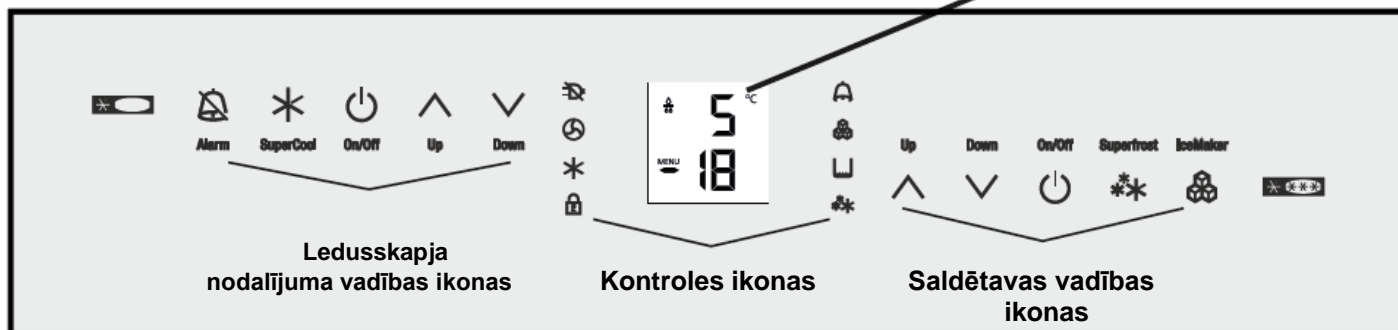
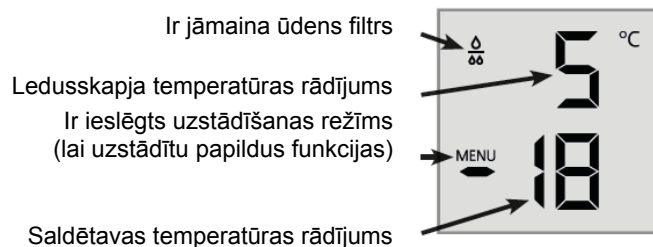
Vadības un kontroles elementi

Elektroniskās vadības panelis ir izveidots ar jauno "skārienjūtīgo tehnoloģiju". Jebkuru funkciju var aktivizēt, pieskaroties atbilstošajai ikonai.

Precīzais kontaktpunkts ir starp simbolu un tā aprakstu.



Temperatūras un kontroles ekrāns



Ledusskapja nodalījuma vadības ikonas

- Izslēgt trauksmi (ledusskapim un saldētavai)
- SuperCool** (superdzesēšana)
- Ledusskapis **ON/OFF** (iesl./izsl.)
- Temperatūras uzstādīšanas pogas

Kontroles ikonas

- Strāvas padeves pārtraukuma LED
- Putekļu filtra LED
Jāiztīra putekļu filtrs iekārtas cokolā.
- SuperCool** (superdzesēšana) LED
- Aizsardzības pret bērniem LED
- Trauksmes LED
- LED – ledus gatavošana ieslēgta
- SuperFrost** (supersasaldēšana) LED

Saldētavas vadības ikonas

- Temperatūras uzstādīšanas pogas
- Saldētava **ON/OFF** (iesl./izsl.)
- SuperFrost** (supersasaldēšana)
- Ledus gatavošana **ON/OFF** (iesl./izsl.)

Iekārtas pielietojuma veidi

Iekārta ir paredzēta tikai pārtikas dzesēšanai iekštelpās vai līdzīgos apstākļos.

Tai skaitā to var lietot, piemēram,

- personāla virtuvēs, viesu uzņemšanas iestādēs,
- viesu namos, kotedžās, hotelos, viesnīcās, moteļos un citās viesu uzturēšanās vietās
- sabiedriskās ēdināšanas un līdzīgās iestādēs, vairumtirdzniecības pakalpojumu vietās.

Lietojiet iekārtu tikai un vienīgi iekštelpās. Visi pārējie izmantošanas veidi ir nepieņemami.

Iekārta nav piemērota medikamentu, asins plazmas, laboratorijas preparātu vai līdzīgu vielu un produktu uzglabāšanai, uz kuriem attiecas Medicīnas iekārtu direktīva 2007/47/EC. Jebkāda nepareiza iekārtas lietošana var izraisīt uzglabāto preču sabojāšanos.

Turklāt, iekārta nav paredzēta lietošanai sprādzienbīstamās zonās.

Klimata klase

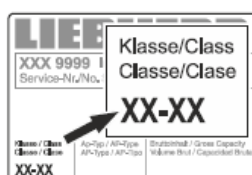
Klimata klase norāda telpas temperatūru, kurā iekārta var strādāt, sniedzot vislabāko dzesēšanas izpildījumu.

Jūsu iekārtas klimata klase ir norādīta uz modeļa plāksnes.

Modeļa plāksnes atrašanās vieta ir norādīta sadaļā **Iekārtas apraksts**.

Klimata klase	Telpas temperatūra
SN	+10°C līdz +32°C
N	+16°C līdz +32°C
ST	+16°C līdz +38°C
T	+16°C līdz +43°C
SN-ST	+10°C līdz +38°C
SN-T	+10°C līdz +43°C

Nedarbiniet iekārtu telpās, kuru temperatūra pārsniedz norādītās robežas.



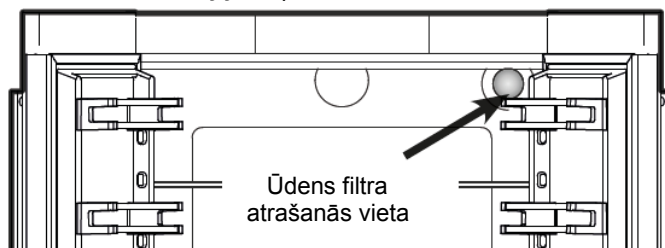
Enerģijas taupīšana

- Vienmēr nodrošiniet labu ventilāciju. Ventilācijas atvērumus vai ventilācijas režģi nedrīkst aizklāt.
- Vienmēr turiet tīras ventilācijas žalūziju lāpstiņas.
- Nenovietojiet iekārtu tiešos saules staros vai tuvu plītim, radiatoriem vai līdzīgiem karstuma avotiem.
- Enerģijas patēriņš ir atkarīgs no vietas parametriem, kurā atrodas iekārta, piem., no apkārtējās temperatūras.
- Līdz minimumam samaziniet iekārtas atvēršanas laiku.
- Uzglabājiet pārtiku, vadoties pēc loģikas.
- Visu pārtiku glabājiet kārtīgos iepakojumos un apsedziet tā, lai tā nesāktu apsarmot no ārpuses.
- Vienmēr, pirms pārtikas likšanas iekārtā, atdzesējiet to līdz telpas temperatūrai.
- Sasaldēto pārtiku atkausējiet ledusskapī.
- Ja ir uz ilgstošu periodu paredzēts būt prom, iztukšojiet un izslēdziet ledusskapī.

Ūdens filtrs

Pirms iekārtas ieslēgšanas, uzstādiet paredzēto ūdens filtru uz aizmugurējās sienas, ledusskapja nodalījumā.

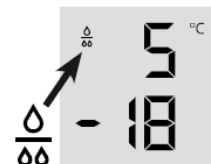
Tas nodrošinās labu ledus kubiņu kvalitāti un pasargās ūdens shēmu no cietām daļiņām, piemēram, no smiltīm.



Kad temperatūras ekrānā parādās simbols ar ūdens lāsēm, nomainiet filtru.

Filtrus varat iegādāties pie Jūsu dīlera.

Pēc filtra nomaiņas lāsīšu simbolu jānodzēš. Detalizētas instrukcijas skatiet nodaļā ar nosaukumu "Uzstādīšanas režīms".



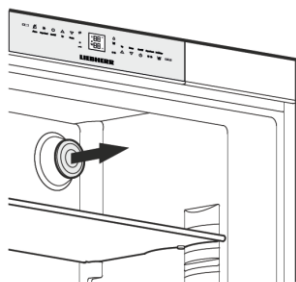
Uzmanību!

Lai novērstu baktēriju vairošanās risku, ūdens filtrs jānomaina uzreiz, kad ekrānā parādās lāsīšu simbols!

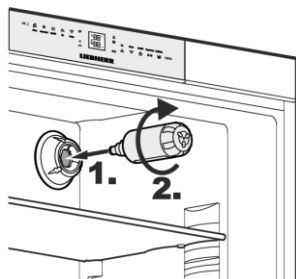
Ūdens filtra nomaiņas laikā nav nepieciešams izslēgt ūdens padevi.

Ūdens filtra ielikšana

1. Noņemiet filtra ligzdas vāciņu.

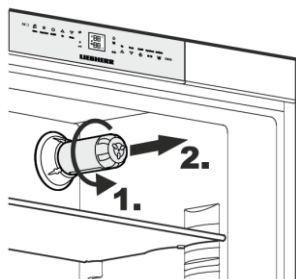


2. Ielieciet filtru un pagrieziet to par 90° pulksteņrādītāja virzienā.



Ūdens filtra izņemšana

Pagrieziet filtru par 90° pretēji pulksteņrādītāja virzienam.



Iekārtas ieslēgšana un izslēgšana

Ieteicams pirms pirmās ieslēgšanas iztīrīt iekārtu (skat. sadaļu **Tīrīšana**).

Nelieciet saldētu pārtiku saldētavā, kamēr temperatūra nerāda vismaz -18°C. Ledusskapja nodalījumu un saldētavas nodalījumu var pārvaldīt atsevišķi.



On/Off

Ieslēgšana: Pieskarieties **On/Off** ikonai (ledusskapim – pa kreisi, saldētavai – pa labi), lai iedegas temperatūras rādījums.

On/Off



Izslēgšana: Aptuveni 3 sekundes paturiet piespiestu **On/Off** ikonu.

Temperatūras uzstādīšana

Iekārtā jau ir veikti uzstādījumi normālai darbībai. Mēs iesakām sekojošas temperatūras: +5°C ledusskapja nodalījumā un -18°C saldētavas nodalījumā.



Up Down

Temperatūras pazemināšana:

Pieskarieties **Down** ikonai (ledusskapim – pa kreisi, saldētavai – pa labi).

Down Up



Temperatūras paaugstināšana: Pieskarieties **Up** ikonai.

- Kamēr Jūs veicat temperatūras uzstādījumus, uzstādītā temperatūra ekrānā mirgos.
- Kad Jūs pieskaraties temperatūras uzstādīšanas pogai pirmo reizi, ekrānā parādās pēdējā uzstādītā temperatūra ("atskaites rādījums").
- Atkārtoti pieskaroties ikonām, Jūs varat mainīt temperatūras vērtību ar soli 1°C. Ja ikonu tur piespiestu, temperatūras vērtība mainīsies ātrāk.
- Pēc tam, kad no pēdējās ikonas piespiešanas paiet apmēram 5 sekundes, ekrānā automātiski parādīsies pašreizējā saldēšanas vai dzesēšanas temperatūra ("aktuālais rādījums").
- Jūs varat mainīt temperatūru sekojošā diapazonā:
ledusskapja nodalījumā: starp 9°C un 3°C un
saldētavas nodalījumā: starp -14°C un -28°C.

Temperatūras rādījums

Normālā darbības režīmā ekrānā rāda sekojošus rādījumus:

- vidējo temperatūru ledusskapī un
- siltāko sasaldētās pārtikas temperatūru.

Kad iekārtu ieslēdzat pirmo reizi, vai arī kad iekārta ir sasilusi, temperatūras vērtības vietā rādīsies divas svītriņas, līdz kamēr temperatūra sasniegs līmeni, kuru var attēlot ekrānā (saldētavai zem 0°C).



Rādījums mirgos:

- ja šobrīd tiek mainīta temperatūra vai
- ja temperatūra paaugstinājusies par vairākiem grādiem, norādot aukstuma krišanos, piem. laikā, kad Jūs liekat saldētavā svaigu, "siltu" pārtiku, vai arī kad Jūs izņemat vai atkārtoti iepakojat saldētu pārtiku, temperatūra var uz īsu laiku paaugstināties sakarā ar to, ka saldētavā ieplūst silts gaiss.

Ja ekrānā parādās **F1** līdz **F5**, iekārtā radusies kļūme. Sazinieties ar klientu apkalpošanas daļu, nosaucot traucējuma numuru, kas parādījies ekrānā.

Skaņas brīdinājuma signāls

Iekārta ir aprīkota ar trauksmes funkciju.

Brīdinājums par atvērtām durvīm

Ja durvis tiek atstātas vaļā ilgāk par 60 sekundēm, sāks skanēt skaņas brīdinājuma signāls. Pieskarieties **ALARM** (trauksme) ikonai, lai atslēgtu skaņas signālu. Trauksme atkal atgriezīsies gatavības režīmā, tikko durvis tiks aizvērtas.



Alarm

Skaņas/vizuāls brīdinājums par temperatūru

Ja saldētavas nodalījumā nav pietiekami auksts, sāk skanēt skaņas brīdinājuma signāls. Mirgo temperatūras rādītājs un LED.



Pieskarieties **ALARM** (trauksme) ikonai, lai atslēgtu skaņas signālu. Temperatūras rādītājs turpinās mirgot, kamēr netiks novērsts trauksmes iemesls.

To varēja izraisīt:

- saldētavas durvītas ir palikušas vaļā uz ilgstošu laiku, ļaujot siltajam gaisam iekļūt iekārtā;
- ilgstošs strāvas padeves pārtraukums;
- kļūme iekārtā.

Jebkurā gadījumā pārliecinieties, ka pārtika nav atkususi vai sabojājusies.

Strāvas padeves pārtraukuma/FrostControl ekrāns

Ja kontroles panelī iedegas  LED, tas nozīmē, ka strāvas padeves pārtraukuma dēļ temperatūra saldētavā pēdējo pāris stundu vai dienu laikā ir paaugstinājusies pārāk augstu.

Kad Jūs pieskaraties **ALARM** (trauksmes) ikonai, ekrānā parādīsies augstākā strāvas pārtraukuma laikā reģistrētā temperatūra.



Alarm

Gadījumā, ja pārtika ir pārāk sasilusi vai pat atkususi, pārbaudiet pārtikas kvalitāti un to, vai tā vēl lietojama pārtikā.

Augstākā reģistrētā temperatūra rādīsies apmēram 1 minūti. Pēc tam ekrānā atkal parādīsies aktuālā temperatūra saldētavā.


Ekrānu var izslēgt, pieskaroties **ALARM** ikonai.

SuperCool (superdzesēšana)

Pieskaroties **SuperCool** ikonai, temperatūra ledusskapja nodalījumā nokritīs uz viszemāko vērtību. Šo funkciju īpaši ieteicams izmantot tad, ja ātri ir jāatdzesē liels daudzums pārtikas, dzērienu, svaigi ceptu produktu vai ēdienu.

Ieslēgšana: Pieskarieties **SuperCool** ikonai, lai iedegas




LED . Temperatūra ledusskapja nodalījumā nokritīsies uz zemāko vērtību.

SuperCool

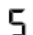


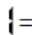





Piezīme: **SuperCool** funkcija patērē mazliet vairāk enerģijas. Pēc apmēram 6 stundām, ledusskapis automātiski atgriezīsies uz normālu, enerģiju taupošu režīmu. Ja nepieciešams, **SuperCool** funkciju var izslēgt arī ātrāk.

Izslēgšana: Pieskarieties **SuperCool** ikonai, lai ekrānā nodziest

LED .

Uzstādīšanas režīms

Uzstādīšanas režīmā var ieslēgt sekojošas funkcijas:

-  = Sabbath (Sabata) režīms
-  = Aizsardzība pret bērniem
-  = Ūdens filtra nomaiņas apstiprināšana
-  = Ledus gatavotāja brīvdienu režīms
-  = Ūdens daudzums ledus kubiņu traukā
-  = BioFresh temperatūras uzstādīšana
-  = Ekrāna spilgtums
-  = Durvju starplikas apsildes kontrole
-  = Putekļu filtra iztīrīšanas apstiprināšana

Uzstādīšanas režīma ieslēgšana

- Uz 5 sekundēm pieskarieties **SuperFrost** ikonai.



- Uz 5 sekundēm iedegsies **SuperFrost LED** ,

- Pēc 5 sekundēm ekrānā sāks mirgot .

Uzstādīšanas režīms tagad ir ieslēgts.

Jūs varat izvēlēties uzstādīšanas režīma funkcijas, pieskaroties saldētavas nodalījuma temperatūras uzstādīšanas ikonām.



Piezīme

Uzstādīšanas režīmā ekrāns mirgos visu laiku.

Iziešana no uzstādīšanas režīma

- Pieskarieties saldētavas nodalījuma **On/Off** ikonai



Iekārta atgriezīsies normālā darbības režīmā.

S = Sabbath (Sabata) režīms

Šī funkcija atbilst reliģiskiem noteikumiem, kuri jāievēro Sabata laikā vai reliģisko svētku laikā.

Kad ir aktivizēts Sabata režīms, dažas no kontroles elektronikas funkcijām ir izslēgtas.

- Ja tiek atvērtas iekārtas durvis, iekšējais apgaismojums neieslēdzas.
- Ja tiek atvērtas iekārtas durvis, iekšējais ventilators strādā tādā režīmā, kādā tas ir uzstādīts (iesl. vai izsl.)
- Nestrādā trauksme par atvērtām durvīm.
- Nestrādā trauksme par temperatūru iekārtā.

Sabata režīma ieslēgšana

- Ieslēdziet uzstādīšanas režīmu, uz 5 sekundēm pieskaroties **SuperFrost** ikonai.

- Ekrānā rāda **S**.

- Pieskarieties **SuperFrost** ikonai.



- Ekrānā rāda

- Atkal pieskarieties **SuperFrost** ikonai.



- Ekrānā rāda

Sabata režīms ir ieslēgts.

- Izejiet no uzstādīšanas režīma, pieskaroties saldētavas nodalījuma **On/Off** (iesl./izsl.) ikonai.

Piezīme.

Sabata režīms automātiski izslēdzas pēc 120 stundām.

Sabata režīma izslēgšana

- Ieslēdziet uzstādīšanas režīmu, uz 5 sekundēm pieskaroties **SuperFrost** ikonai.

- Ekrānā rāda **S**.

- Pieskarieties **SuperFrost** ikonai.



- Ekrānā rāda

- Atkal pieskarieties **SuperFrost** ikonai.

- No ekrāna nodzīsīs **S**.

Sabata režīms ir izslēgts.

- Izejiet no uzstādīšanas režīma, pieskaroties saldētavas nodalījuma **On/Off** (iesl./izsl.) ikonai.

C = Aizsardzība pret bērniem

Aizsardzība pret bērniem paredzēta, lai aizsargātu iekārtu no nejuaušas tās izslēgšanas.

Aizsardzības pret bērniem ieslēgšana

- Ieslēdziet uzstādīšanas režīmu, uz 5 sekundēm pieskaroties **SuperFrost** ikonai.

- Pieskarieties saldētavas nodalījuma **Down** (uz leju) ikonai, līdz ekrānā parādās **C**.

- Pieskarieties **SuperFrost** ikonai.



- Ekrānā rāda

- Atkal pieskarieties **SuperFrost** ikonai.

- Ekrānā ieslēdzas LED  un aizsardzība pret bērniem ir ieslēgta.

- Izejiet no uzstādīšanas režīma, pieskaroties saldētavas nodalījuma **On/Off** (iesl./izsl.) ikonai.

Aizsardzības pret bērniem izslēgšana

- Ieslēdziet uzstādīšanas režīmu, uz 5 sekundēm pieskaroties **SuperFrost** ikonai.



- Ekrānā rāda

- Pieskarieties **SuperFrost** ikonai.



- Ekrānā rāda

- Atkal pieskarieties **SuperFrost** ikonai.

- No ekrāna nodzīsīs . Aizsardzība pret bērniem ir izslēgta.

- Izejiet no uzstādīšanas režīma, pieskaroties saldētavas nodalījuma **On/Off** (iesl./izsl.) ikonai.

F = Ūdens filtra nomaiņas apstiprināšana

Pēc tam, kad ir nomainīts ūdens filtrs, lāšes simbols ekrānā ir jānodzēš.

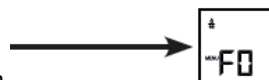
Lāses simbola nodzēšana

- Ieslēdziet uzstādīšanas režīmu, uz 5 sekundēm pieskaroties **SuperFrost** ikonai.

- Pieskarieties saldētavas nodalījuma

Down (uz leju) ikonai, līdz ekrānā parādās **F**.

- Pieskarieties **SuperFrost** ikonai.



- Ekrānā rāda

- Atkal pieskarieties **SuperFrost** ikonai.



- Ekrānā rāda

- Ekrānā nodzīsīs lāses simbols.

- Izejiet no uzstādīšanas režīma, pieskaroties saldētavas nodalījuma **On/Off** (iesl./izsl.) ikonai.



I = Ledus gatavotāja brīvdienu režīms

Skatiet nodaļu ar nosaukumu "Ledus gatavotājs".

E = Ūdens daudzums ledus kubiņu traukam

Ja ledus gatavotājā ledus kubiņi ir pārāk mazi, var pielāgot ieplūstošā ūdens daudzumu.

Ūdens daudzuma regulēšana

- Ieslēdziet uzstādīšanas režīmu, uz 5 sekundēm pieskaroties **SuperFrost** ikonai.
- Pieskarieties saldētavas nodalījuma **Down** (uz leju) ikonai, līdz ekrānā parādās **E**.
- Pieskarieties **SuperFrost** ikonai.



- Ekrānā rāda

- Vienreiz pieskarieties saldētavas nodalījuma **Up** (uz augšu) ikonai, līdz ekrānā parādās tikai **E4**.

Uzmanību!

Nepalieliniet vērtību vairāk kā par vienu soli. Ja uzstādītā vērtība ir pārāk augsta, ledus kubiņu traukā ūdens var pārplūst.

- Atkal pieskarieties **SuperFrost** ikonai.
- Izejiet no uzstādīšanas režīma, pieskaroties saldētavas nodalījuma **On/Off** (iesl./izsl.) ikonai.

Nākamajās dienās pārbaudiet ledus kubiņu izmēru. Ja ledus kubiņi joprojām ir pārāk mazi, atkartojiet augstākminētos soļus.

b = BioFresh temperatūras uzstādīšana

BioFresh nodalījuma temperatūru iespējams mainīt.

BioFresh temperatūras uzstādīšana

- Ieslēdziet uzstādīšanas režīmu, uz 5 sekundēm pieskaroties **SuperFrost** ikonai.
- Pieskarieties saldētavas nodalījuma **Down** (uz leju) ikonai, līdz ekrānā parādās **b**.
- Pieskarieties **SuperFrost** ikonai.



- Ekrānā rāda

- Pieskarieties saldētavas nodalījuma **Up/Down** (uz augšu/uz leju) ikonām, un uzstādiat vērtību:

b6 - b9 - lai paaugstinātu temperatūru (siltāks),

b4 - b1 - lai pazeminātu temperatūru.



UZMANĪBU!

Ja temperatūru uzstāda robežās no **b1** līdz **b4**, tad temperatūra atvilktnēs var nokristies zem 0°C. Pārtika var sasalt.

- Pie vēlāmās vērtības pieskarieties **SuperFrost** ikonai.
- Izejiet no uzstādīšanas režīma, pieskaroties saldētavas nodalījuma **On/Off** (iesl./izsl.) ikonai.

h = Ekrāna spilgtums

Ekrāna spilgtuma regulēšana

- Ieslēdziet uzstādīšanas režīmu, uz 5 sekundēm pieskaroties **SuperFrost** ikonai.
- Pieskarieties saldētavas nodalījuma **Down** (uz leju) ikonai, līdz ekrānā parādās **h**.
- Pieskarieties **SuperFrost** ikonai.



- Ekrānā rāda

- Pieskarieties saldētavas nodalījuma **Up/Down** (uz augšu/uz leju) ikonām, lai izvēlētos starp

h0 = minimālo un **h5** = maksimālo spilgtumu.

- Pie vēlāmās vērtības pieskarieties **SuperFrost** ikonai.
- Izejiet no uzstādīšanas režīma, pieskaroties saldētavas nodalījuma **On/Off** (iesl./izsl.) ikonai.

H = Durvju starplikas apsildes kontrole

Ūdens kondensātu, kas parādās uz ledusskapja durvju starplikas, var samazināt, ieslēdzot durvju starplikas apsildi.

Durvju starplikas apsildes regulēšana

- Ieslēdziet uzstādīšanas režīmu, uz 5 sekundēm pieskaroties **SuperFrost** ikonai.
- Spiediet saldētavas nodalījuma **Down** (uz leju) ikonu, līdz ekrānā parādās **H**.
- Pieskarieties **SuperFrost** ikonai.



- Ekrānā rāda

- Pieskarieties saldētavas nodalījuma **Up/Down** (uz augšu/uz leju) ikonām, lai izvēlētos nepieciešamo uzstādījumu

HA = uzstādījums, ja kondensāts uz starplikas ir neliels

HI = uzstādījums, kondensāts uz starplikas ir liels

H0 = apsilde izslēgta.

- Pie vēlāmās vērtības pieskarieties **SuperFrost** ikonai.
- Izejiet no uzstādīšanas režīma, pieskaroties saldētavas nodalījuma **On/Off** (iesl./izsl.) ikonai.

Π = Putekļu filtra iztīrīšanas apstiprināšana

Pēc tam, kad ir iztīrīts putekļu filtrs iekārtas cokolā, putekļu filtra

LED  simbols ekrānā ir jānodzēš.

Putekļu filtra simbola nodzēšana

- Ieslēdziet uzstādīšanas režīmu, uz 5 sekundēm pieskaroties **SuperFrost** ikonai.
- Pieskarieties saldētavas nodalījuma **Down** (uz leju) ikonai, līdz ekrānā parādās **Π**.
- Pieskarieties **SuperFrost** ikonai.



- Ekrānā rāda

- Atkal pieskarieties **SuperFrost** ikonai.



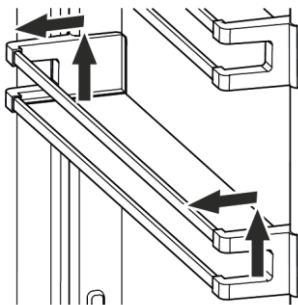
- Ekrānā rāda

- Ekrānā nodzisis putekļu filtra simbols.
- Izejiet no uzstādīšanas režīma, pieskaroties saldētavas nodalījuma **On/Off** (iesl./izsl.) ikonai.

Aprīkojums

Durvju rēdžu pārlikšana

Paceliet durvju rēdzes vertikāli, nolociet uz priekšu un ielieciet citā augstumā, veicot tās pašas darbības pretējā secībā.

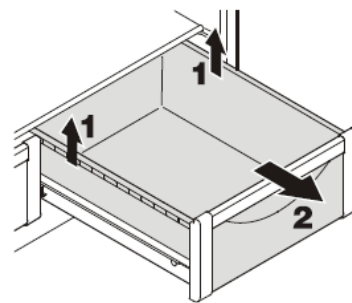


BioFresh atvilktnē

Izvelciet atvilktni, cik tālu tā nāk, viegli paceliet aizmuguri uz augšu un izņemiet.

BioFresh atvilktnes ielikšana

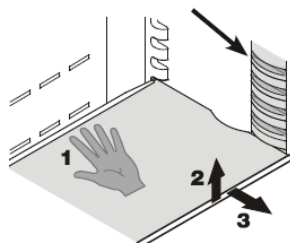
Uzlieciet atvilktni uz izvelkamām sliedītēm. Sliedītes ir pilnībā jāizvelk un jānoliek vienā līmenī ar atvilktnes priekšpusi. Iestumiet atvilktni savā vietā.



Plauktu pārlikšana

1. No apakšpuses pieturiet plauktu ar roku, lai pasargātu to no izgāšanās pārlikšanas laikā.
2. Piepaceliet plauktu no priekšpuses.
3. Velciet plauktu uz sevi, līdz iepaļais padziļinājums plauktā atrodas pretī iekšējā apgaismojuma vākam.
4. Paceliet plauktu uz augšu un novietojiet vēlamā augstumā.

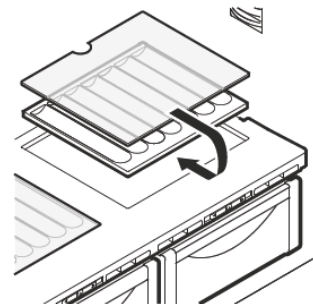
Apgaismojuma pārsegs



Pudeļu plaukts

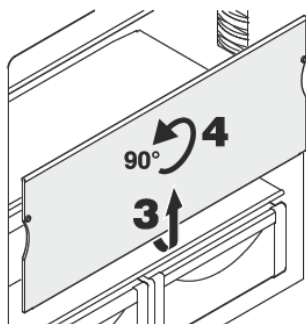
Plauktu virs BioFresh atvilktnēm var izmantot pudeļu glabāšanai horizontālā stāvoklī.

Noņemiet stikla plāksni un ielieciet to zem plaukta plāksnes.

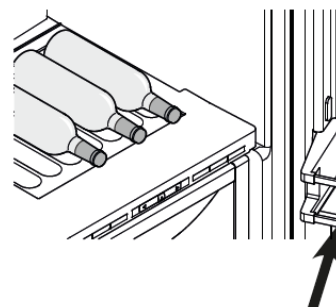


Plauktu izņemšana

1. Veiciet pirmos trīs soļus, kas norādīti iepriekšējā nodaļā.
2. Pārliciet plauktu uz leju un apstājieties tieši virs dārzeņu atvilktnes.
3. Paceliet plaukta priekšpusi uz augšu, līdz plaukts ir vertikālā stāvoklī.
4. Pagrieziet plauktu par 90° un izņemiet to.



Padziļinājumi plaukta plāksnē paredzēti, lai droši uzglabātu pudeles.



Kad tiek uzglabātas garas pudeles, apakšējā durvju rēdze ir jāpārliciek vairāk uz augšu.

Iekšējais apgaismojums

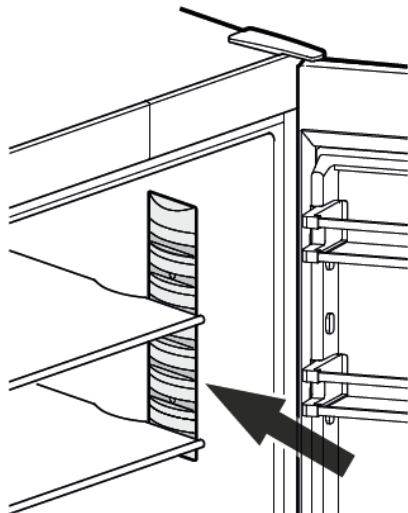
Iekšējais apgaismojams atrodas ledusskapja nodalījumā pa kreisi, pa labi un augšpusē, kā arī virs katras atvilktnes saldētavas nodalījumā. Iekšējais apgaismojums vienmēr ieslēdzas, kad tiek atvērta kādas no iekārtas durtiņām.

Uzmanību – 1M lāzera klases starojums. Ja vāks ir noņemts, neskatieties tieši uz gaismu caur optiskajām lēcām no tuva attāluma. Tā var sabojāt acis.

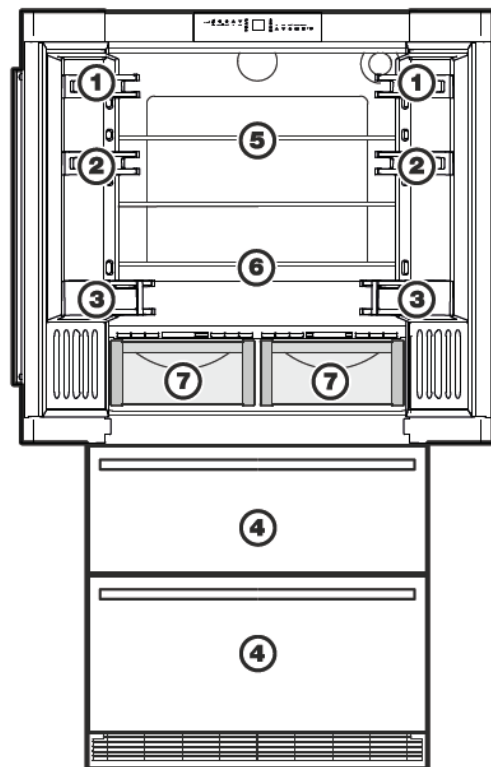
Iekšējais apgaismojums automātiski izslēdzas, ja ledusskapja vai saldētavas durvis ir palikušas vaļā ilgāk kā 15 minūtes. Vienlaicīgi skan skaņas brīdinājuma signāls.

Ja kāda no gaismas joslām nespīd, tā ir bojāta.

Apgaismojumu drīkst mainīt tikai klientu apkalpošanas speciālists vai kompetents kvalificēts personāls! Nemēģiniet paši mainīt bojāto apgaismojumu!



Produktu izkārtojums



- (1) sviests, siers
- (2) olas
- (3) pudeles
- (4) saldēta pārtika, ledus gabaliņi
- (5) gaļa, desas, piena produkti
- (6) cepta pārtika, iepriekš termiski apstrādāti ēdieni
- (7) augļi, dārzeņi, salāti (augstam mitruma uzstādījumam)
gaļa, aukstie ēdieni, piena produkti (zemam mitruma uzstādījumam)
Mitruma līmeņa regulēšana aprakstīta nodaļā **BioFresh nodalījums.**

Piezīme

- Pārtikas produkti, kuriem ir īpaša smarža vai kuri uzsūc smaržu, kā arī šķidrumi vienmēr jāglabā nosegti vai slēgtos traukos.
- Alkoholus ar augstu procentu saturu jāglabā vertikāli cieši noslēgtos traukos.

Sasaldēšana ar SuperFrost funkciju

Superfrost

Piekarīties **SuperFrost** ikonai  , lai iedegas LED .

- Maziem saldētās pārtikas daudzumiem ieslēdziet **SuperFrost** 6 stundas iepriekš. Maksimālam daudzumam (skatiet saldēšanas jaudu uz modeļa plāksnes) Jums jāieslēdz šī funkcija 24 stundas iepriekš.
- Tad ielieciet saldētavā svaigu pārtiku.
- **SuperFrost** funkcija **izslēdzas automātiski**. Atkarībā no saldētavā ieliktais pārtikas daudzuma, tas parasti notiek pēc 30 līdz maksimālais pēc 65 stundām. Saldēšanas process ir beidzies, un ekrānā **nodzisis SuperFrost LED**.

Jums nevajadzētu slēgt SuperFrost funkciju:

- kad liekat saldētu pārtiku saldētavā;
- kad tiek saldēti apmēram 2 kg svaigas pārtikas dienā.

Piezīmes par sasaldēšanu

- Vienmēr glabājiet identisku pārtiku vienviet.
- Iepakojiet saldējamo pārtiku tādos daudzumos, kas atbilst Jūsu mājsaimniecībā izmantojamajiem daudzumiem. Lai nodrošinātu to, ka pārtika pilnībā sasalst, nedrīkst pārsniegt šādu daudzumu uz vienu iepakojumu: augļus, dārzeņus: līdz 1 kg, gaļa: līdz 2,5 kg.
- Iepakojiet pārtiku standarta saldēšanas maisiņos vai atkārtoti izmantojamās plastmasas, metāla vai alumīnija traukos.
- Neļaujiet, lai svaigā pārtika, kas ir jāsasaldē, saskaras ar pārtikas produktiem, kas jau ir sasaldēti. Vienmēr turiet iepakojumus sausus, lai novērstu to salīpšanu kopā.
- Vienmēr uzrakstiet datumu un saturu uz iepakojuma un nepārsniedziet noteikto pārtikas uzglabāšanas laiku.
- Nesaldējiet pudeles un bundžas, kas satur gāzētus dzērienus, jo tie var pārsprāgt.
- Nemiet ārā no saldētavas tikai to daudzumu pārtikas, cik uzreiz būs nepieciešams atkausēt. Izmantojiet atkausēto pārtiku ēdiena gatavošanai, cik ātri vien iespējams.

Saldētos produktus var atkausēt šādos veidos:

- ventilācijas krāsnī,
- mikroviļņu krāsnī,
- istabas temperatūrā,
- ledusskapī: aukstums, ko atdod sasaldētā pārtika, tiek izmantots dzesēšanai.

Ledus gatavotājs



Drošības norādījumi un brīdinājumi

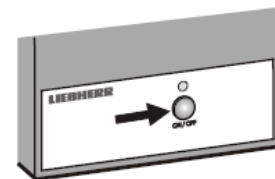
- Ledus gatavotājs ir paredzēts tikai un vienīgi ledus kubiņu gatavošanai mājsaimniecības patēriņam domātos daudzumos, un to var lietot tikai izmantojot ūdeni, kas piemērots šim nolūkam.
- Jebkuru remontu un darbus ar ledus gatavotāju var veikt tikai klientu apkalpošanas nodaļa vai cits apmācīts personāls.
- **Pirmās trīs ledus gabaliņu partijas nedrīkst lietot pārtikā. Tas attiecas uz abiem gadījumiem: kad darbināt sistēmu pirmo reizi un kad iedarbināt sistēmu pēc ilgstoša dīkstāves perioda. Tas nodrošina ūdens padeves iztīrīšanu.**
- **Ražotājs neuzņemas atbildību par bojājumiem, kas radušies nepareizi veiktas ūdens padeves pievienošanas sistēmai dēļ.**
- Ledus gatavotājs strādās tikai tad, ja kombinētais ledusskapis ar saldētavu ir pievienots ūdens padevei. Kā arī tas strādās tikai tad, ja saldētavas nodalījums ir ieslēgts.
- Pārliecinieties, ka atvilktnē ir pilnībā aizvērta, citādi ledus gatavotājs nevarēs gatavot ledus kubiņus.

Ledus gatavotāja atgaisošana

Lai nodrošinātu ledus gatavotāja pareizu darbību, ūdens padeves līnija ir jāatgaiso.

IceMaker

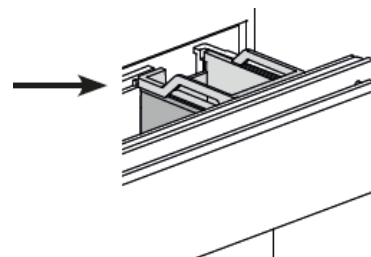
- Pieskarīties **IceMaker** ikonai  , līdz iedegas ledus gatavotāja LED .
- Atveriet augšējo saldētavas atvilktni.
- Apmēram uz 3 sekundēm nospiediet **ON/OFF** (iesl./izsl.) pogu uz ledus gatavotāja korpusa. Sāks mirgot LED, kas atrodas virs pogas.
- Atkal nospiediet pogu. LED mirgos daudz ātrāk.
- Nekavējoties aiztaisiet atvilktni.



Ūdens padeves vārsts atveras uz 25 sekundēm un izsūknē visu gaisu no ūdens padeves sistēmas.



- Pēc tam ledus kubiņu trauks ir pilnībā jāiztukšo. Skatiet nodaļu **Ledus gatavotāja brīvdienas režīma ieslēgšana**.

- Visbeidzot, iztīriet ledus kubiņu trauku.



Ledus gatavotāja ieslēgšana

IceMaker

- Pieskarieties **IceMaker** ikonai , līdz iedegas ledus gatavotāja LED .

Kad Jūs pirmo reizi ieslēdzas ledus gatavotāju, var paiet 24 stundas, līdz būs gatavi pirmie ledus kubiņi.



Gatavošanas jauda ir atkarīga no temperatūras, kāda ir saldētavas nodalījumā. Jo zemāka temperatūra, jo vairāk ledus kubiņus noteiktā laika periodā var sagatavot.

Ledus kubiņi krīt no ledus gatavotāja ledus kubiņu traukā. Kad traukā ledus sasniedz noteiktu līmeni, iekārta automātiski apstādina ledus gatavošanu.

Ledus gatavotāja izslēgšana

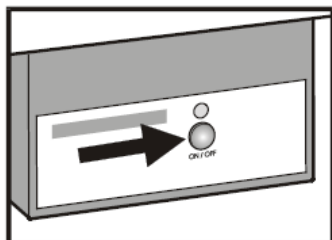
Ja Jums nav nepieciešami ledus kubiņi, ledus gatavotāju var izslēgt atsevišķi no saldētavas nodalījuma.

IceMaker

- Pieskarieties **IceMaker** ikonai , līdz nodziest ledus gatavotāja LED .

Ledus gatavotāju var ieslēgt un izslēgt arī izmantojot pogu **ON/OFF** (iesl./izsl.) uz ledus gatavotāja korpusa.

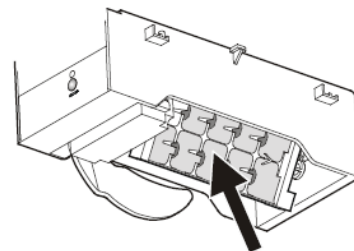
Uz aptuveni 1 sekundi nospiediet šo pogu.



Ledus gatavotāja brīvdienų režīms

Ja paredzēts ilgstoši būt prom, ledus kubiņu trauku ir jāiztukšo.

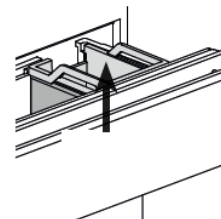
Kad tiek uzstādīts ledus gatavotāja brīvdienų režīms, trauks pagriežsies uz leju un tajā vairs nebūs ūdens.

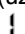


Saldētavas atvilkne jāatstāj vaļā, lai trauka virsma nožūst un lai neparādās pelējums vai nogulsnes un lai novērstu nepatīkamu smaku veidošanos.

Ledus gatavotāja brīvdienų režīma ieslēgšana

Pārliecinieties, ka augšējā saldētavas atvilkne ir pilnībā aizvērta un ledus kubiņu trauks pareizi ielikts.



- Ieslēdziet uzstādīšanas režīmu, uz 5 sekundēm pieskarieties **SuperFrost** ikonai.
- Pieskarieties saldētavas nodalījuma **Down** (uz leju) ikonai, līdz ekrānā parādās .
- Pieskarieties **SuperFrost** ikonai.

- Ekrānā rāda 

vai

atkarībā no tā, vai ledus gatavotājs ir ieslēgts vai izslēgts.

- Pieskarieties saldētavas nodalījuma **Down** (uz leju) ikonai.

- Ekrānā rāda 

- Pieskarieties **SuperFrost** ikonai

- Mirgos cipars .

Ledus kubiņu trauks pagriežas uz leju.

Kad ekrānā parādās iekšējā temperatūra, trauks ir apgriezta stāvoklī un ledus gatavotājs ir automātiski izslēgts.

Atkausēšana

Ledusskapja nodalījums

Ledusskapja nodalījums atkausējas automātiski. Ūdens, kas parādās uz iekārtas aizmugurējās sienas, notek traukā, kas atrodas iekārtas aizmugurē, un automātiski kompresora siltuma ietekmē iztvaiko.

Saldētavas nodalījums

NoFrost sistēma automātiski atkausē iekārtu.

Mitrums, kas rodas, tiek savākts iztvaicētājā un sasalst, un periodiski tas tiek atkausēts un iztvaiko.

Tīrīšana

Pirms iekārtas tīrīšanas vienmēr izslēdziet to. Izvelciet barošanas spraudni vai atskrūvējiet vai atslēdziet drošinātāju.

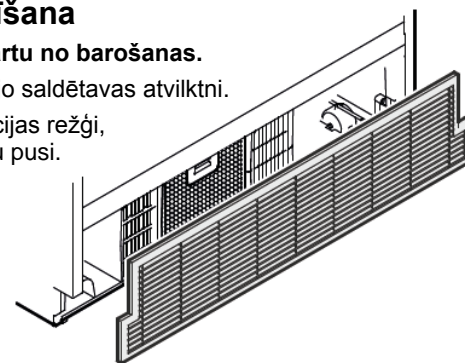
- Tīriet iekšpusi, aprīkojuma daļas un ārējās sienas ar remdenu ūdeni un nelielu daudzumu tīrīšanas līdzekļa. Neizmantojiet abrazīvus tīrītājus vai skābi saturošus tīrītājus, vai ķīmiskus šķīdinātājus.

Neizmantojiet tvaika tīrītājus bojājumu un traumu riska dēļ.

- Pārliecinieties, lai tīrīšanas ūdens neiekļūst elektriskajos komponentos vai ventilācijas režģī.
- Kārtīgi noslaukiet visas daļas ar auduma lupatiņu.
- Nesabojājiet un neņemiet nost modeļa plāksni. Tā ir svarīga, lai varētu pareizi veikt iekārtas apkopi.
- Nerūsējošā tērauda iekārtām izmantojiet vispārēja pielietojuma nerūsējošā tērauda tīrīšanas līdzekļus.
- Lai sasniegtu vislabāko virsmas aizsardzību, pēc tīrīšanas vienmērīgi uzklājiet piemērotu aizsardzības līdzekli virsmas slīpēšanas virzienā.
- Neizmantojiet abrazīvus sūkļus vai līdzekļus, neizmantojiet koncentrētus tīrīšanas līdzekļus un nekad neizmantojiet līdzekļus, kuru sastāvā ir smilts, hlorīds vai skābe vai ķīmiskus šķīdinātājus, jo tie var sabojāt virsmu un sekmēt rūšēšanu.

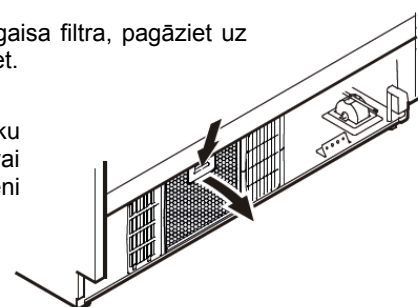
Gaisa filtra tīrīšana



1. Atvienojiet iekārtu no barošanas.
2. Izvelciet apakšējo saldētavas atvilktni.
3. Izņemiet ventilācijas režģi, pavelkot uz savu pusi.



4. Nospiediet pogu uz gaisa filtra, pagāziet uz priekšpusi un izņemiet.

Filtru var mazgāt trauku mazgājamajā mašīnā vai ar rokām, izmantojot ūdeni un tīrīšanas līdzekli.



5. Filtru nožāvējiet un tad ielieciet gaisa filtru atpakaļ, veicot darbības pretējā secībā.
6. Uzlieciet ventilācijas režģi.
7. Atiestatiet gaisa filtra LED  lampu. Skatiet nodaļu **Uzstādīšanas režīms -  = Putekļu filtra nomaiņas apstiprināšana.**



Liebherr Hausgeräte Lienz GmbH

Dr.-Hans-Liebherr-Strasse 1

A-9900 Lienz

Österreich

www.liebherr.com

