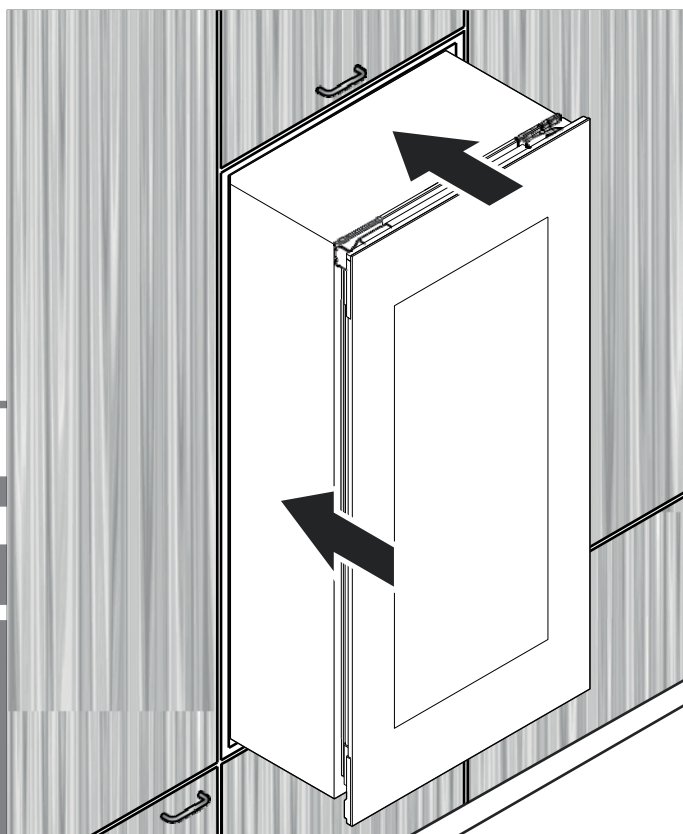


Montāžas instrukcija

Dažādu temperatūru vīna skapis

LV



7085 665-02

EWTgb/gw 1683 / 2383 / 3583

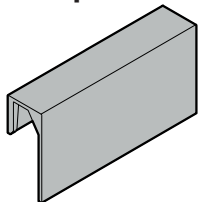


LIEBHERR
Vinidor

Saturs

Piegādes komplekts	14
Iekārtas izmēri	14
Iekārtas transportēšana	15
Montāžas izmēri	16
Iekārtas ventilācija	16
Durvju eņģu pārlikšana	17
Iekārtas uzstādīšana	20
Durvju regulēšana	24

Piegādes komplekts

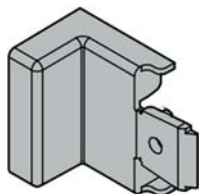


Etīketes

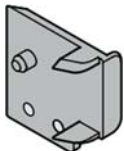
2 gab. - EWT 1683

4 gab. - EWT 2383

8 gab. - EWT 3583



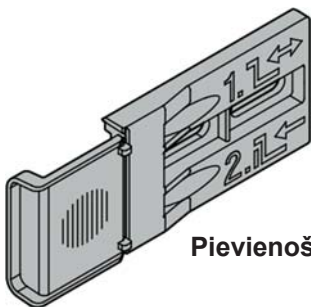
Vāciņš



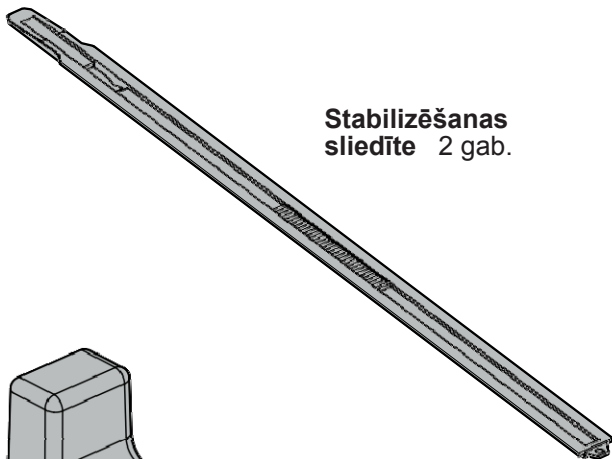
Starplikaa



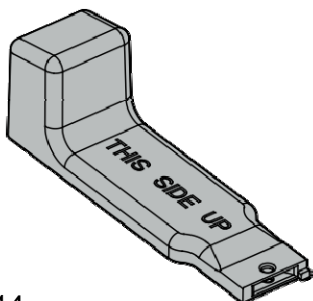
Starplika



Pievienošanas kronšteins

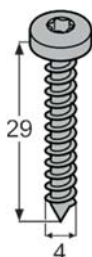


Stabilizēšanas sliedīte 2 gab.



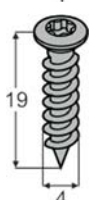
Sliedes rokturis

2 gab.



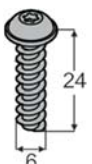
2 gab.

5 gab.



5 gab.

2 gab.

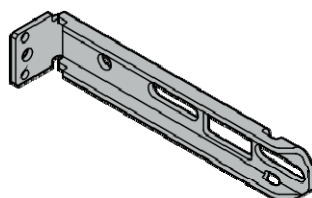


2 gab.

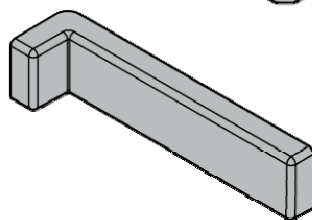
2 gab.



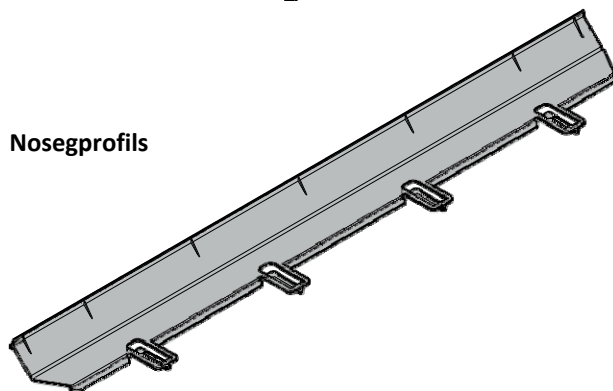
2 gab.



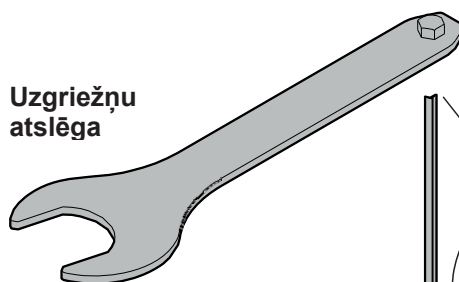
Pievien. kronšteins



Vāks

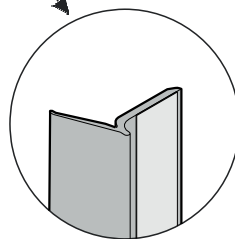
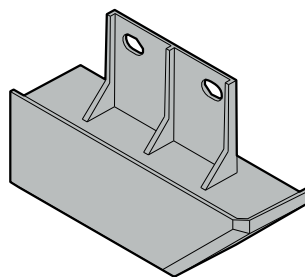


Noseprofils



Uzgriežņu atslēga

Vāks

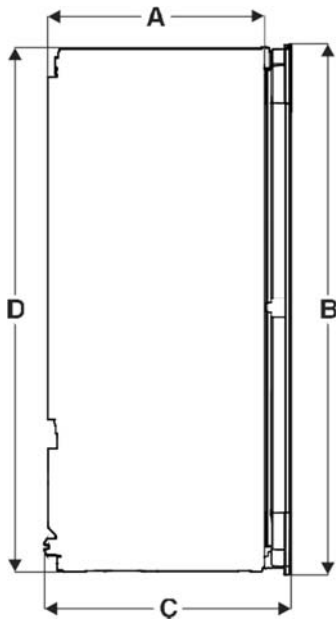


Noseprofils

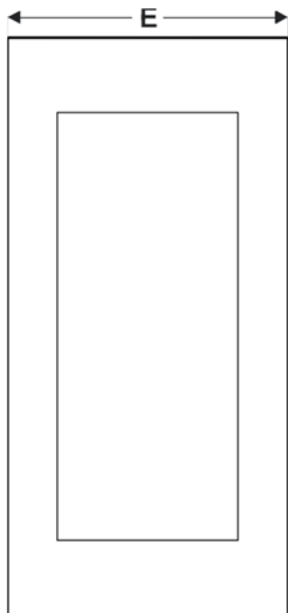
Iekārtas izmēri

A	510 mm
B	EWT 16.. - 906 mm EWT 23.. - 1233 mm EWT 35.. - 1816 mm
C	572 mm
D	EWT 16.. - 872 mm EWT 23.. - 1218 mm EWT 35.. - 1770 mm
E	595 mm
F	557 mm
G	254 mm
H	1100 mm
I	115°

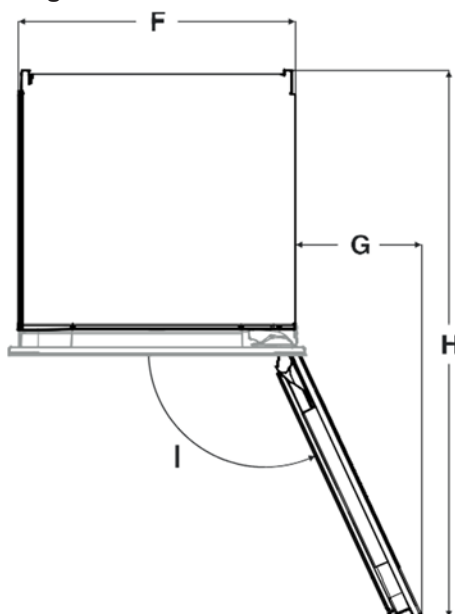
Sānskats



Skats no priekšpuses



Skats no augšas



Iekārtas transportēšana

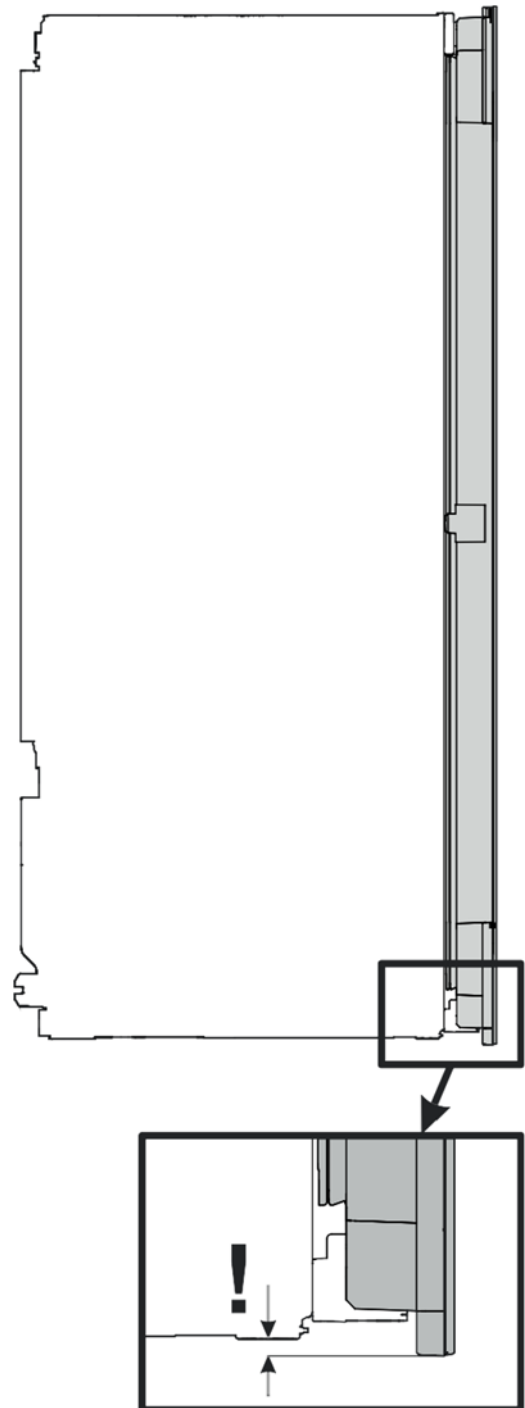
⚠ UZMANĪBU

Pastāv risks sabojāt iekārtu, ja tā tiek nepareizi transportēta!

- Iekārtu transportējiet tikai iepakotā stāvoklī.
- Iekārtu transportējiet vertikālā stāvoklī.
- Iekārta jātransportē diviem cilvēkiem, nekad netransportējiet iekārtu bez palīga viens pats.

⚠ BRĪDINĀJUMS!

Iekārta, kas vēl nav iebūvēta var apgāzties!



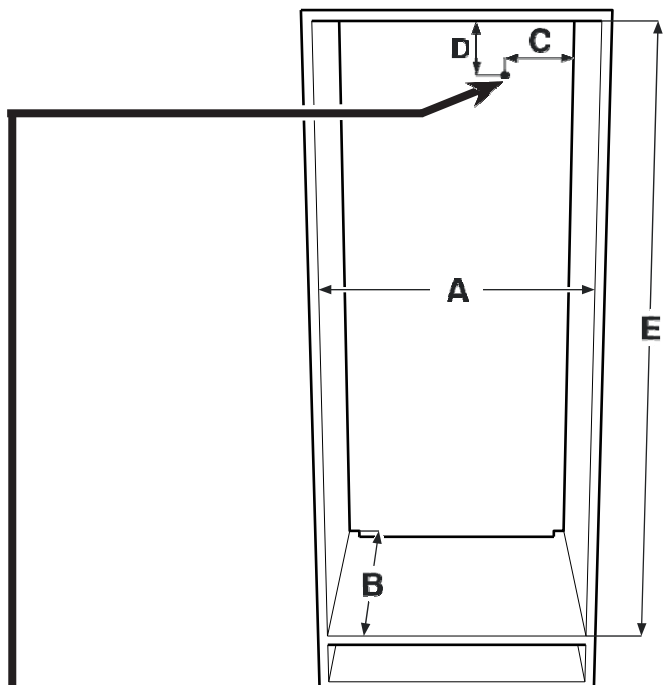
Montāžas izmēri

Svarīgi

Lai izvairītos no iekārtas uzstādīšanas problēmām un lai nesabojātu iekārtu, ir jāievēro sekojoši nosacījumi.

Virtuves iekārtai ir jābūt horizontāli un vertikāli nolīmeņotai.

Minimālais biezums iekārtas korpusam = 16 mm.



A	560 mm - 570 mm
B	min. 550 mm (ieteicams 560 mm)
C	70 mm
D	30 mm
E	EWT 16.. - 874-890 mm EWT 23.. - 1220-1236 mm EWT 35.. - 1772-1788 mm

Šajā vietā barošanas vads nāk no iekārtas aizmugures.

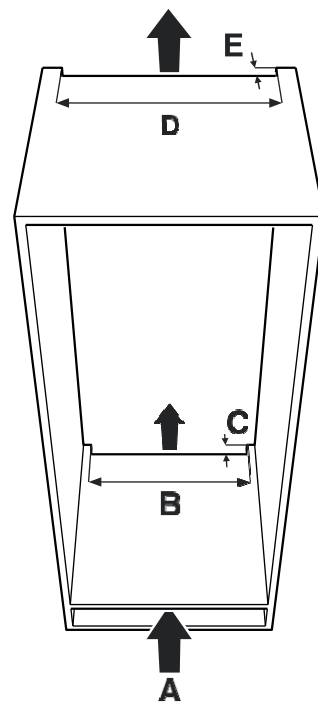
Brīvais barošanas vada garums:

EWT 16..: 2000 mm
EWT 23..: 2000 mm
EWT 35..: 2800 mm

Kontakligzdas atrašanās vietu izvēlieties, ievērojot šīs specifikācijas.

Ligzda nedrīkst atrasties aiz iekārtas, un tai ir jānodrošina viegla piekļuve.

Iekārtas ventilācija



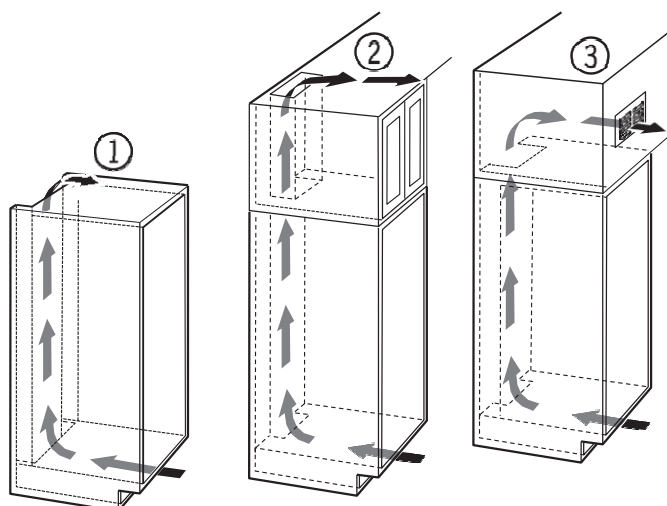
Svarīgi

Ventilācijas nodrošināšanai brīvajai vietai virs apakšējā ventilācijas atvēruma līdz augšējam jābūt vismaz 200 cm² lielai.

A	min. 200 cm ²
B	min. 500 mm
C	min. 40 mm
D	min. 500 mm
E	min. 40 mm

Gaisa plūsmas virzīšanas varianti

- ① Tieši virs iekārtas
- ② Virs augšējā plaukta
- ③ No augšējā plaukta caur dekoratīvu režģi.



Svarīgi

Kad tiek izmantots dekoratīvais režģis, ir jāievēro tas, ka brīvais ventilācijas šķērsgriezums atbilst atsevišķo atvērumu summai režģī.

Tādējādi nepietiek tikai ar 200 cm² griezuma sekciju ventilācijas režģa uzstādīšanai.

Durvju eņģu pārlikšana

Durvju eņģes drīkst pārlikt tikai apmācīts eksperts.

Durvju eņģu pārlikšana jāveic diviem cilvēkiem.

⚠ BRĪDINĀJUMS!

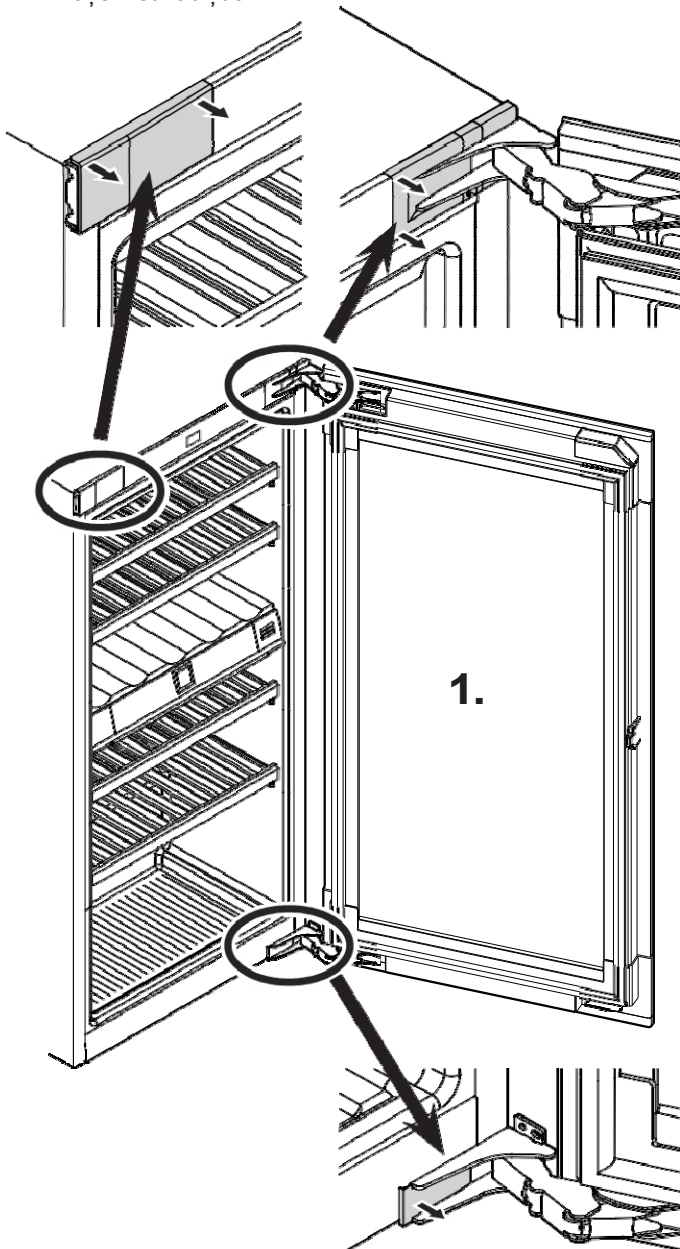
Durvis ir ļoti smagas!

Pastāv risks gūt savainojumus vai sabojāt īpašumu. Šo darbu uzņemieties tikai tad, ja Jūs varat celt 60 kg lielu svaru.

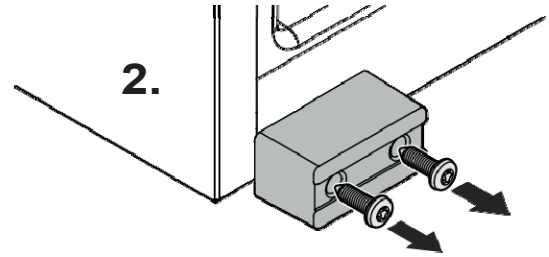
⚠ BRĪDINĀJUMS!

Traumu gūšanas risks sakarā ar to, ka durvis var izkrist! Ja nesošās daļas nav pietiekami stingri ieskrūvētas savās vietās, durvis var izgāzties. Tas var radīt traumas. Turklāt, durvis var nevērties ciet un iekārta nevarēs kārtīgi veikt dzesēšanu.

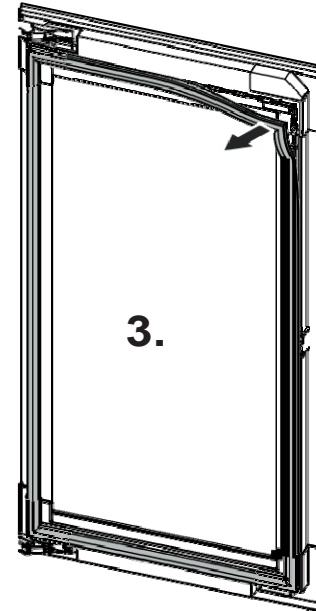
1. Noņemiet vāciņus.



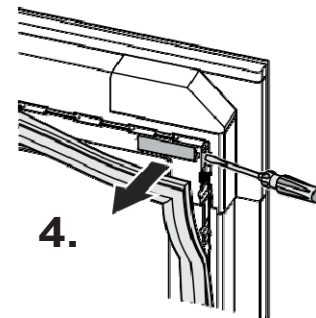
2. Noņemiet transportēšanas drošības elementu.



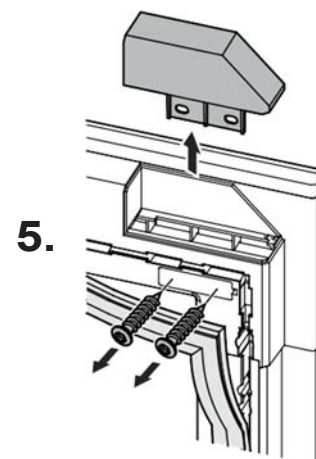
3. Noņemiet blīvējumu.



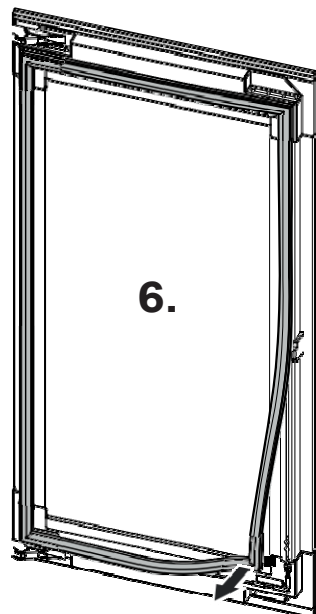
4. Noņemiet vāciņu.



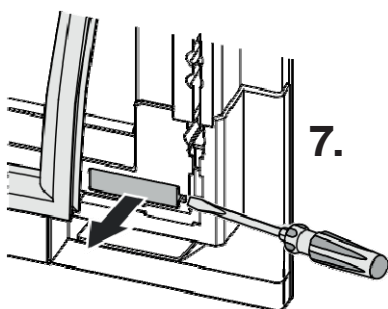
5. Noņemiet vāciņu.



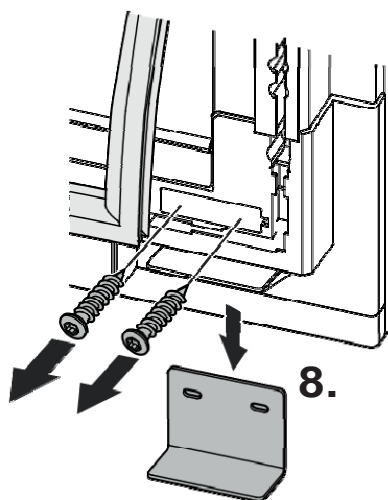
6. Noņemiet blīvējumu.



7. Noņemiet vāciņu.



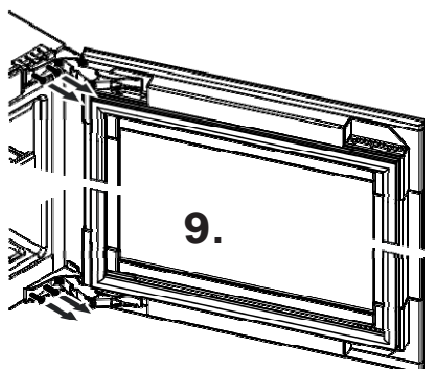
8. Noņemiet transportēšanas drošības elementu.



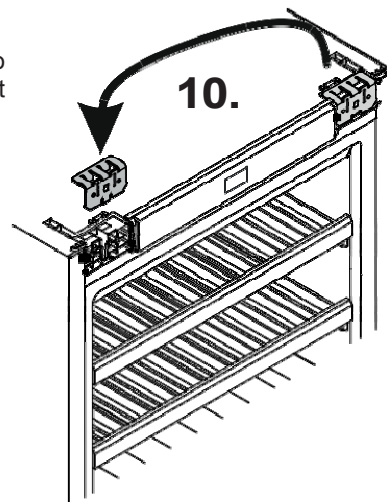
9. Noceliet durvis.

Durvis drošības nolūkos kādām ir jāpietur.

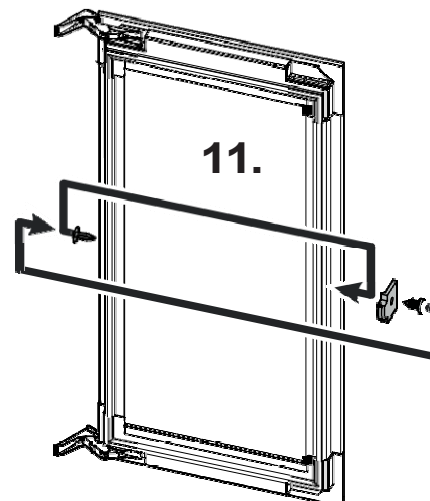
Uzmanīgi nolieciet durvis uz mīksta virsmas.



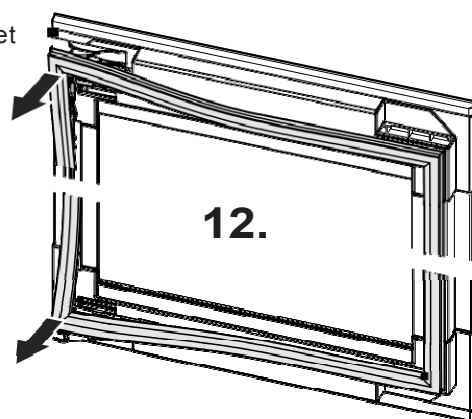
10. Noņemiet augšējo kronšteinu un pārlieciet pretējā pusē.



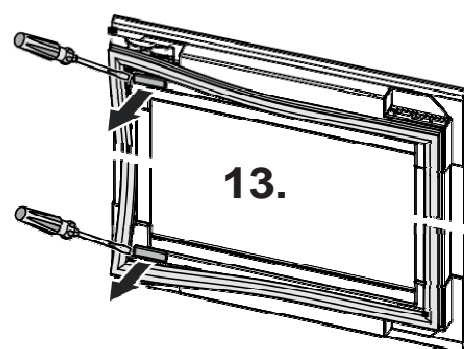
11. Pārlieciet atduri pretējā pusē.



12. Noņemiet blīvējumu.



13. Noņemiet vāciņus.

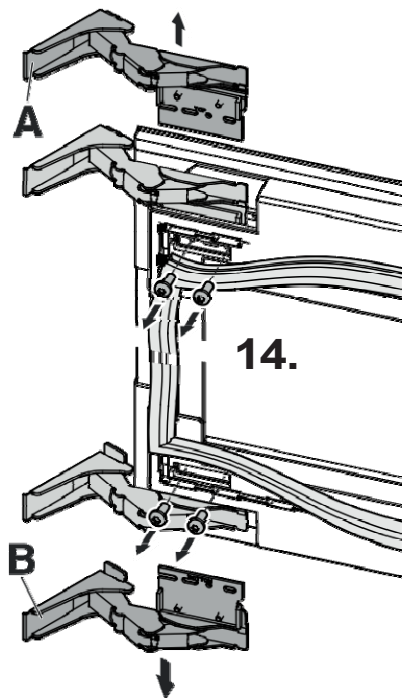


⚠ UZMANĪBU

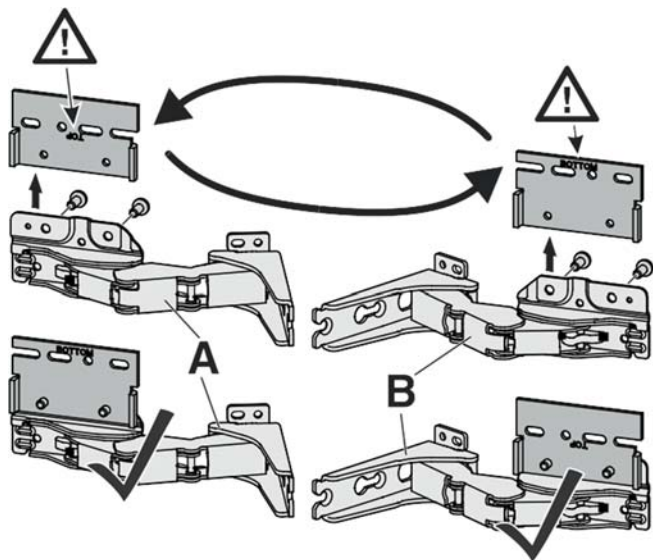
Pastāv traumu gūšanas risks, ja eņģes aizkrīt ciet!

- Atstājiet eņģes atvērtas.

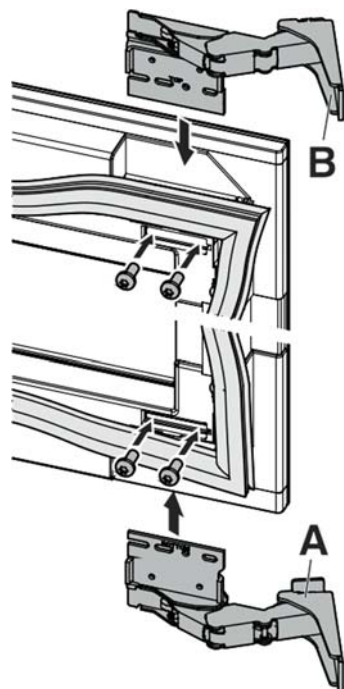
14. Atskrūvējiet eņģes.



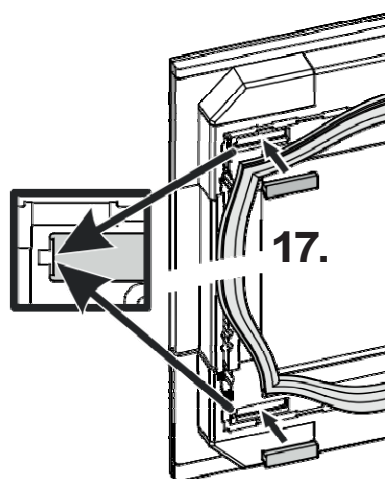
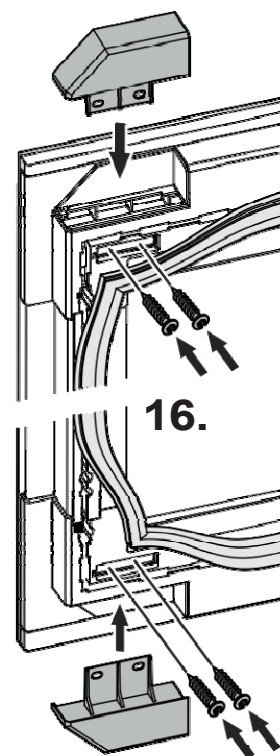
15. Ielieciet eņģes pretējā pusē pa diagonāli attiecībā uz sākotnējo pozīciju (skatiet sadaļu "Durvju regulēšana" 24. lpp.).



15.

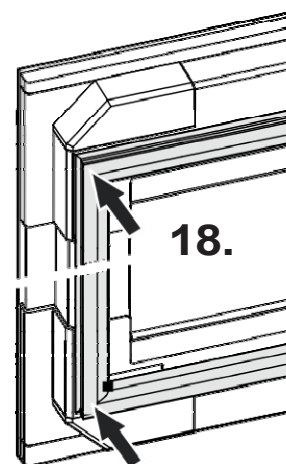


16. Uzskrūvējiet vāciņus.

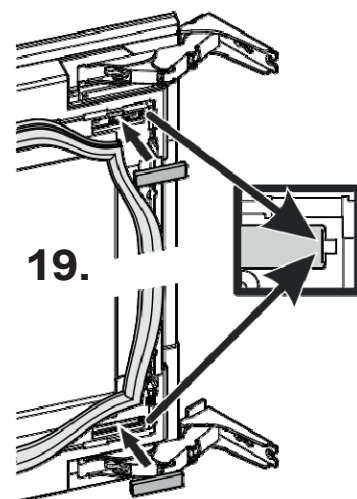


17. Ielieciet vāciņus.

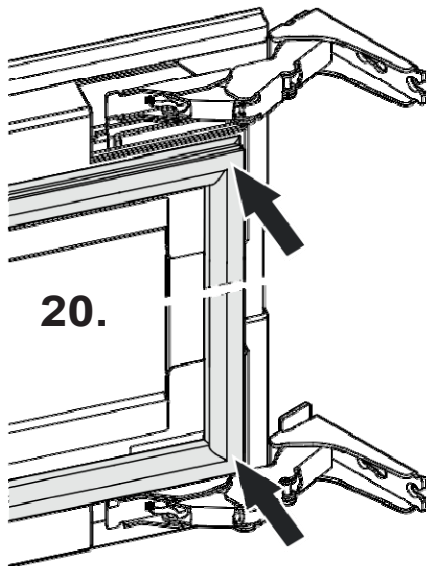
18. Ielieciet blīvējumu.



19. Pielieciet vāciņus.



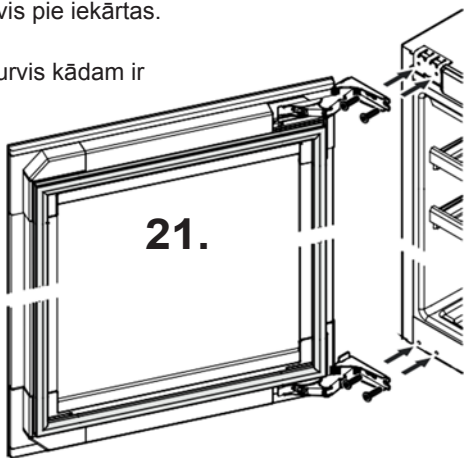
20. Pielieciet blīvējumu



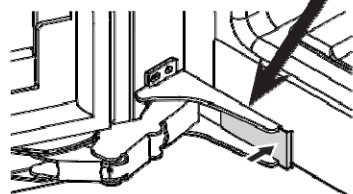
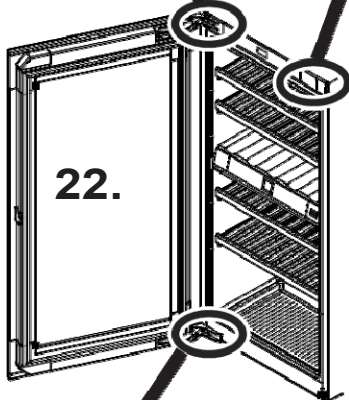
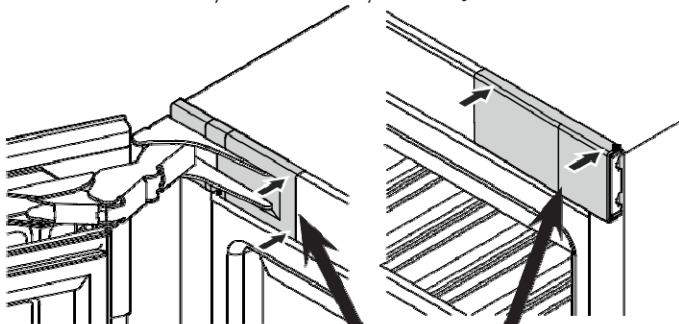
21. Pielieciet durvis pie iekārtas.

Piezīme

Drošības nolūkos durvis kādam ir jāpietur.



22. Ielieciet vāciņus un ar klikšķi nofiksējiet vietā.



Pārbaudiet, lai durvis ir droši piestiprinātas pie iekārtas un kārtīgi veras ciet.

Iekārtas uzstādīšana

Iekārtas uzstādīšanu drīkst veikt tikai apmācīts personāls.

Uzstādīšanas veikšana ir jāveic diviem cilvēkiem.

Piezīme

Pirms uzstādīšanas pārbaudiet montāžas izmērus.

Virtuves iekārtas vidējam panelim un sānu sienai ir jābūt perpendikulāriem.

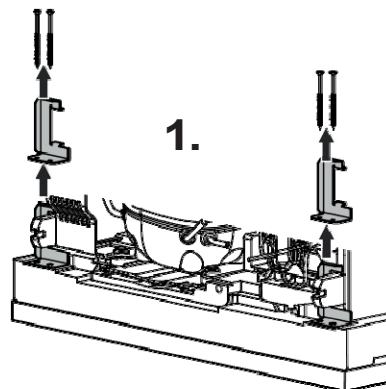
⚠ BRĪDINĀJUMS!

Ugunsgrēka risks mitruma dēļ!

Ja iekārtas elektriskie komponenti vai strāvas vadi kļūst mitri, tas var izraisīt īssavienojumu.

- Iekārta paredzēta lietošanai iekštelpās. Nedarbiniet iekārtu ārpus telpām vai vietās, kur tā ir pakļauta ūdens šāļtīm vai mitriem apstākļiem.
- Iekārtu drīkst darbināt tikai tad, kad tā ir uzstādīta.

- 1.** EWT 3583 -
Noņemiet transportēšanas drošības elementu.



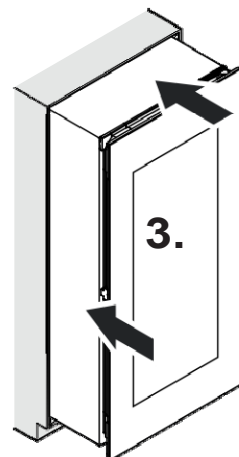
- 2.** Izvelciet barošanas vadu līdz kontaktligzdai.

⚠ BRĪDINĀJUMS!

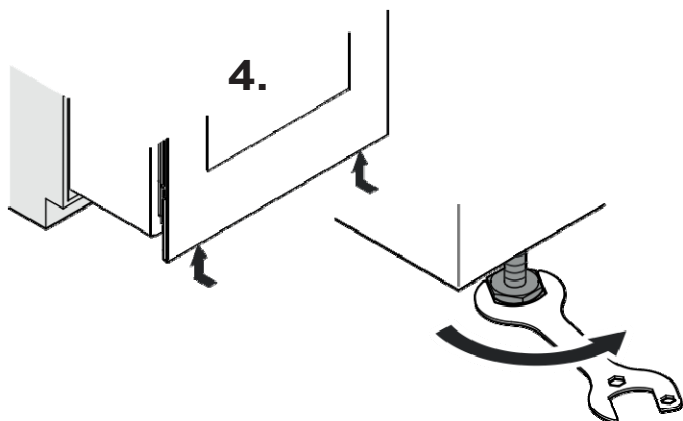
Ugunsgrēka risks no īssavienojuma!

- Kad ievietojat iekārtu padziļinājumā, uzmanieties un nesaspiediet, nesaplēsiet, nesalokiet, nesabojājat barošanas vadu.
- Iekārtu nedrīkst darbināt, ja tās barošanas vads ir bojāts.

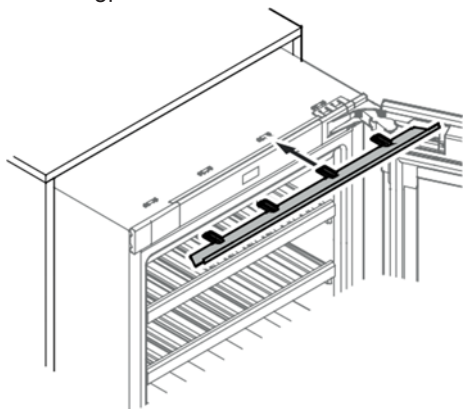
- 3.** Iestumiet iekārtu divas trešdaļas dziļi virtuves iekārtā. Kad slidinat iekārtu, pārliecinieties, lai nesabojātu barošanas vadu.



4. Ieskrūvējiet regulējamās kājiņas, cik vien tālu tās iet.

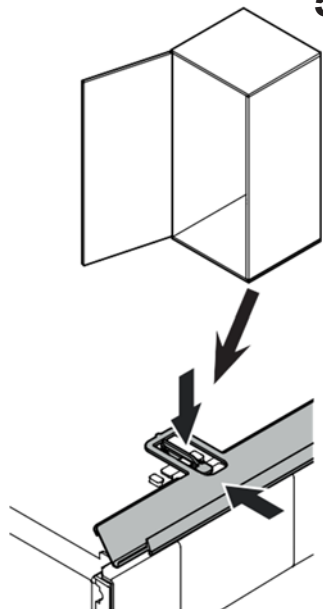


5. Uzlieciet noseprofilu.

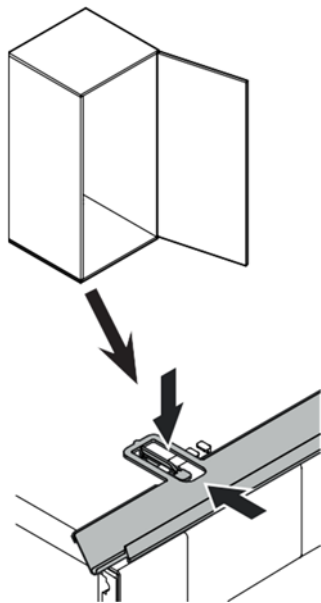


Iekārtām ar eņģēm
kreisajā pusē

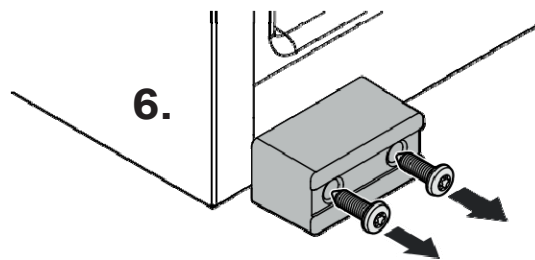
5.



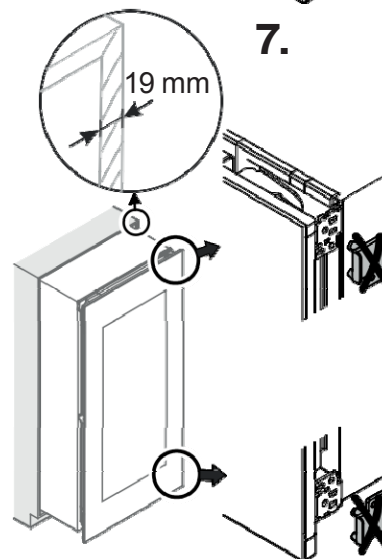
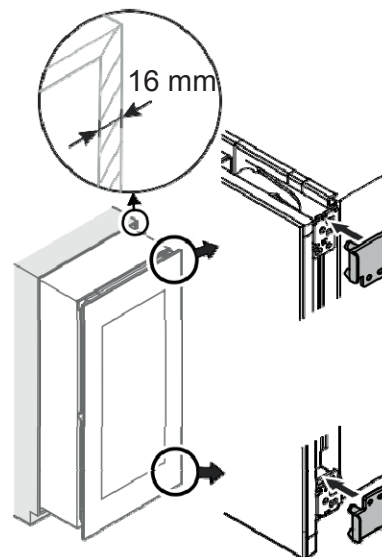
Iekārtām ar eņģēm
labajā pusē



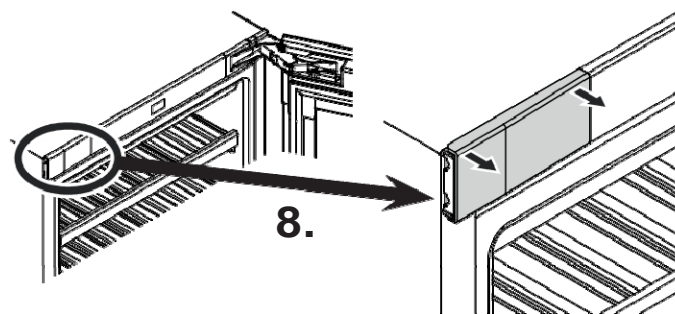
6. Noņemiet transportēšanas drošības elementu.



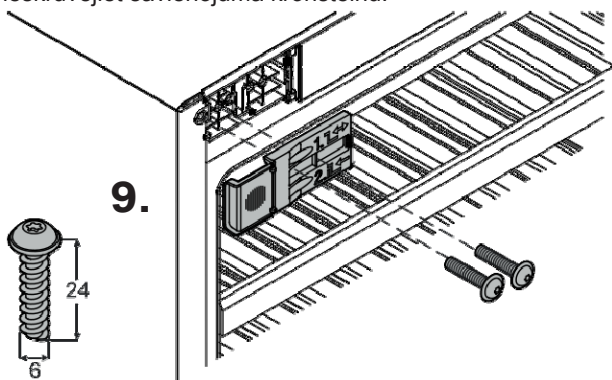
7. Tikai gadījumos, kad sienas biezums ir mazāks par 19 mm:
Ielieciet starplikas.



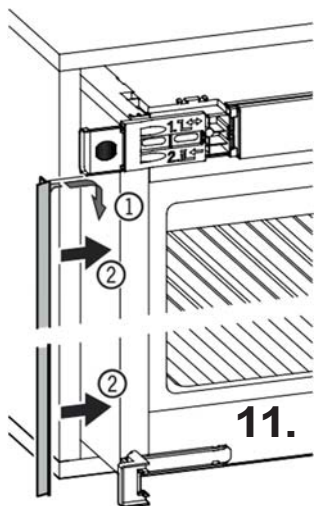
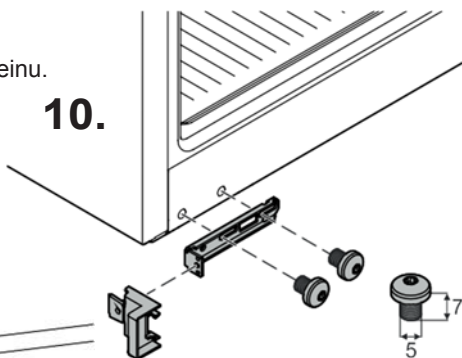
8. Noņemiet vāciņu.



9. Pieskrūvējiet savienojuma kronšteinu.

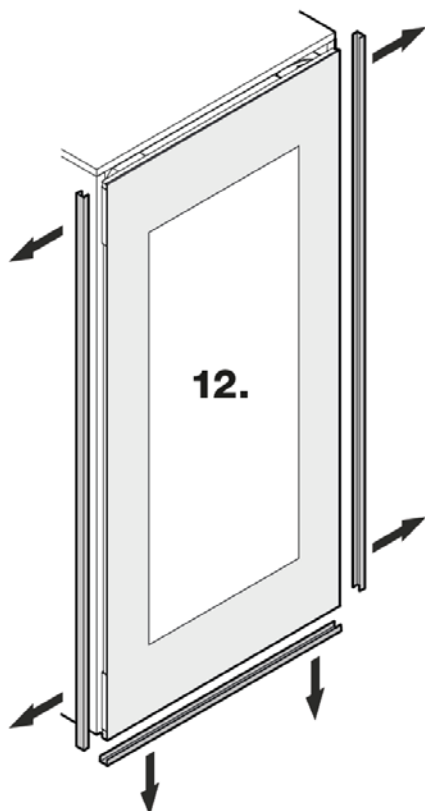


10. Pieskrūvējiet savienojuma kronšteinu.



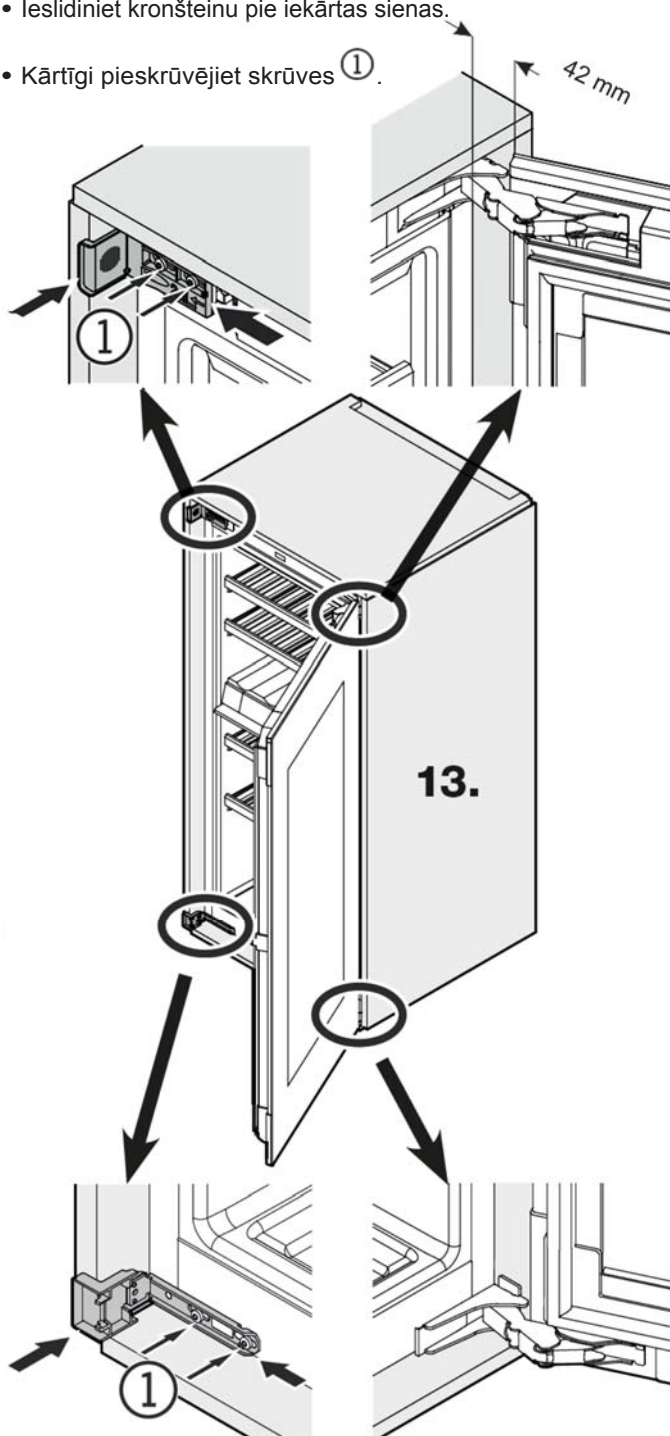
11. Pielieciet noseprofilu.

12. Noņemiet sānu sargus.

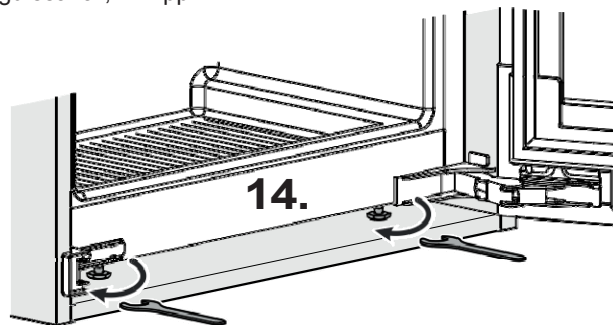


13. Pilnībā ieslidiniet iekārtu padziļinājumā. Pārbaudiet, lai attālums visapkārt ir vienāds.

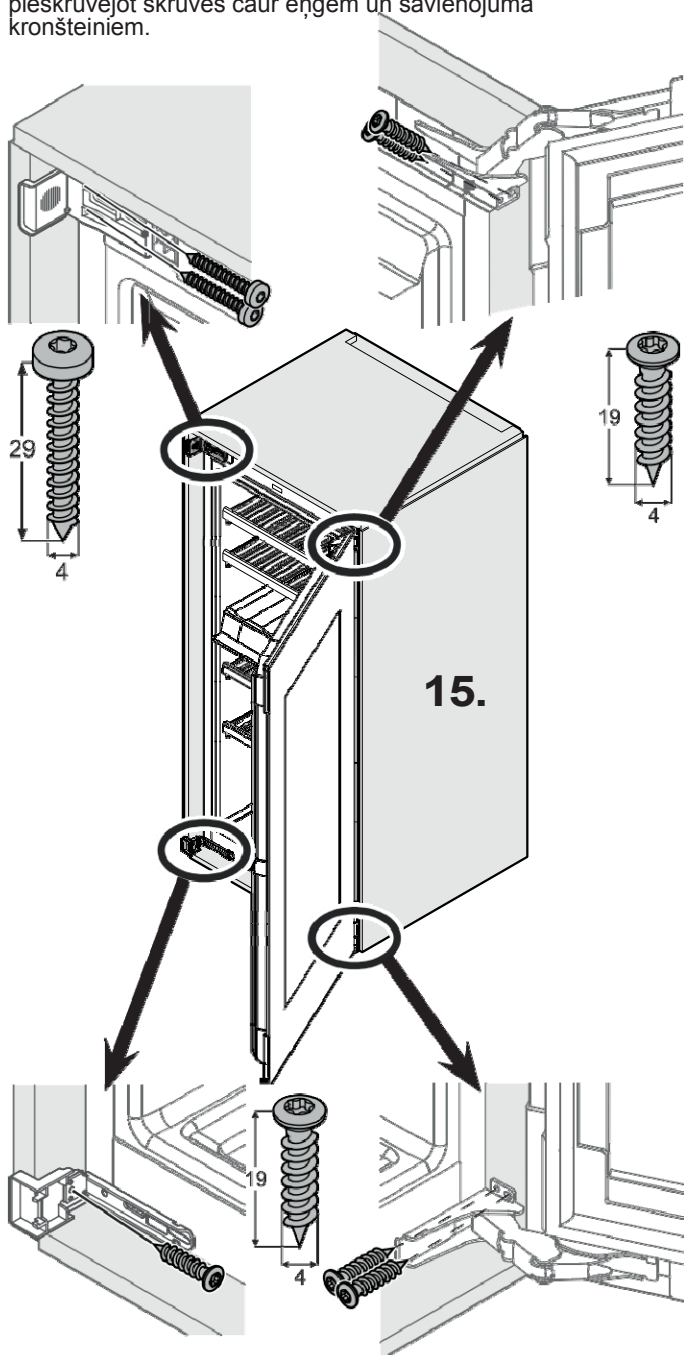
- Atskrūvējiet skrūves ①
- Ieslidiniet kronšteinu pie iekārtas sienas.
- Kārtīgi pieskrūvējiet skrūves ①



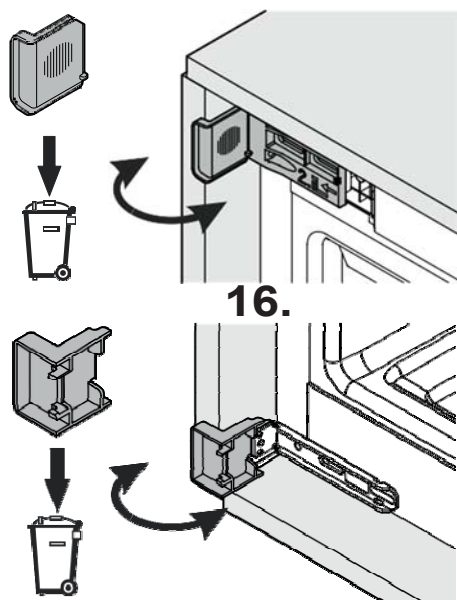
14. Pieregulējiet regulējamās kājiņas, skatiet nodaļu "Durvju regulēšana", 24. lpp.



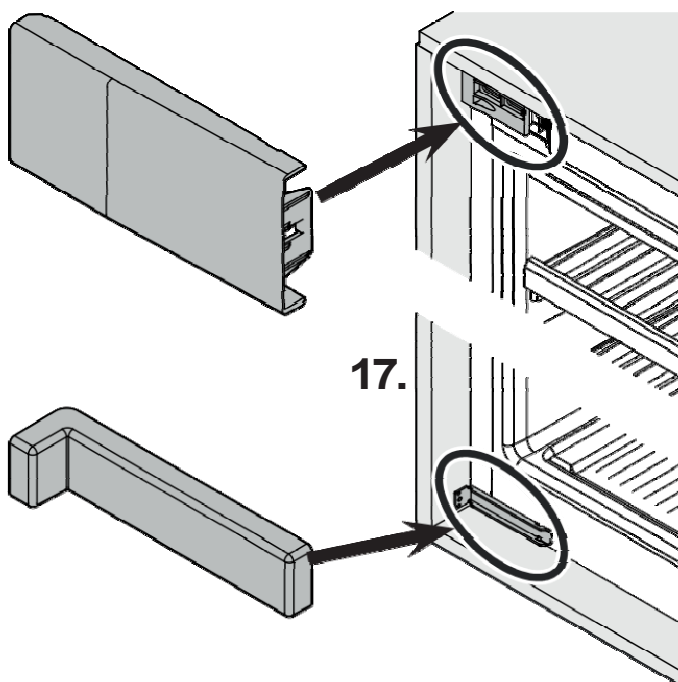
15. Nostipriniet iekārtu virtuves mēbeļu rindā pieskrūvējot skrūves caur eņģēm un savienojuma kronšteinu.



16. Noņemiet priekšējo atdures kronšteina daļu.



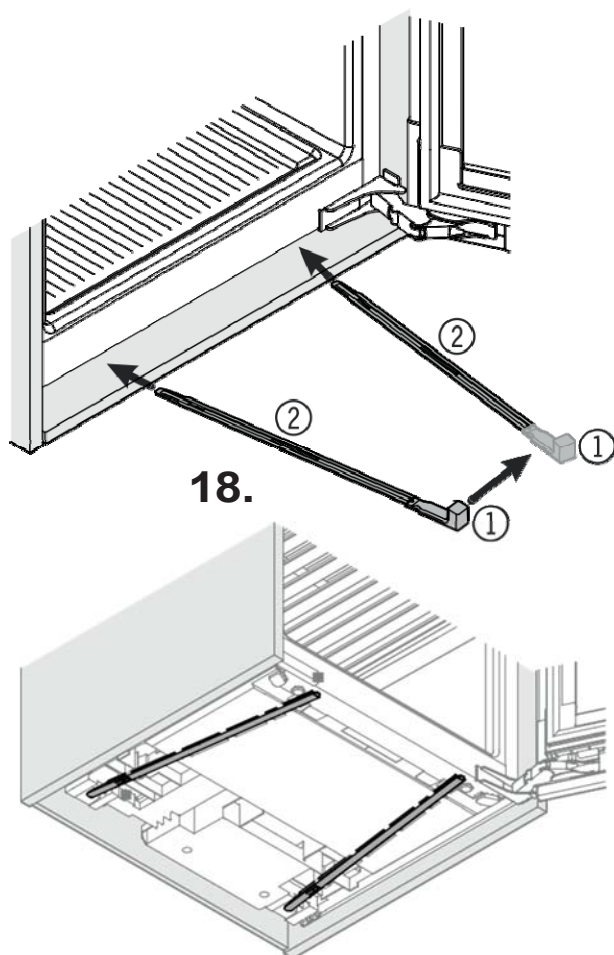
17. Pielieciet vāciņus.



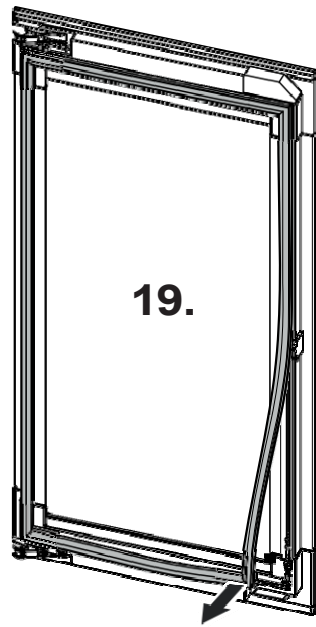
18. Nostabilizējiet iekārtu aizmugurē apakšā:

Pieturiet aiz roktura ① stabilizācijas sliedi ② un paslidiniet stabilizācijas sliedi zem iekārtas.

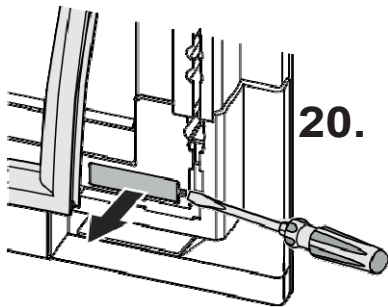
Noņemiet rokturi un izdariet to pašu ar otru stabilizācijas sliedi.



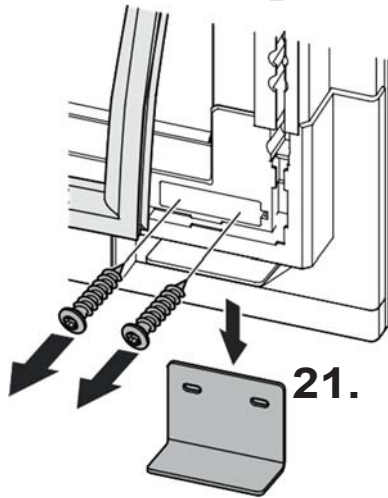
19. Noņemiet blīvējumu.



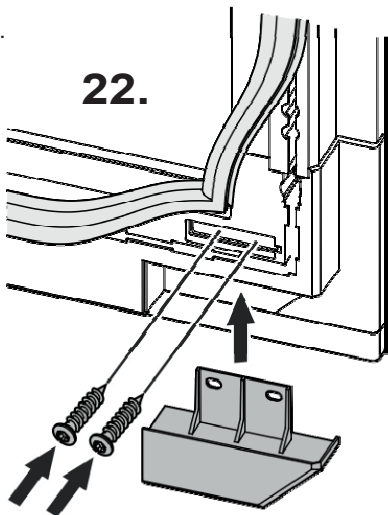
20. Noņemiet vāciņu.



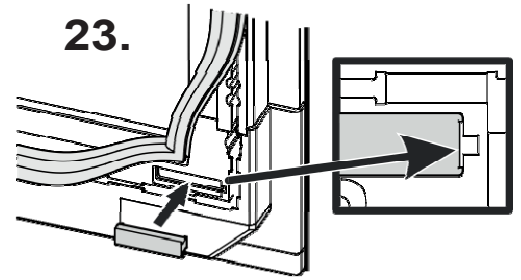
21. Noņemiet transportēšanas drošības elementu.



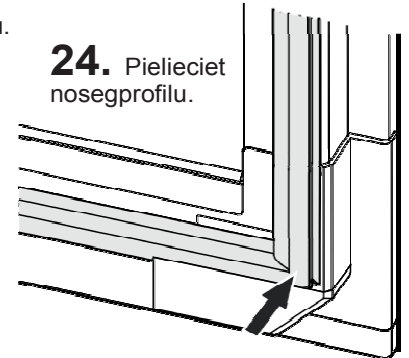
22. Pieskrūvējiet vāciņu.



23. Uzlieciet vāciņu.



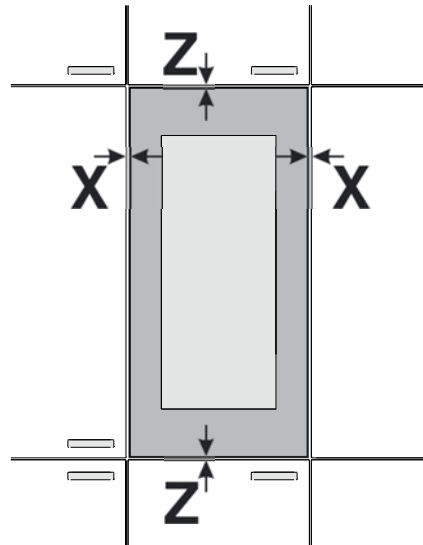
24. Pielieciet blīvējumu.



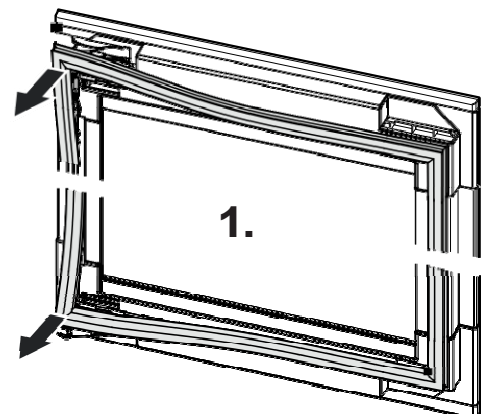
Pārbaudiet, vai durvis ir droši nostiprinātas un iekārta kārtīgi veras ciet.

Uzstādīšana ir pabeigta.

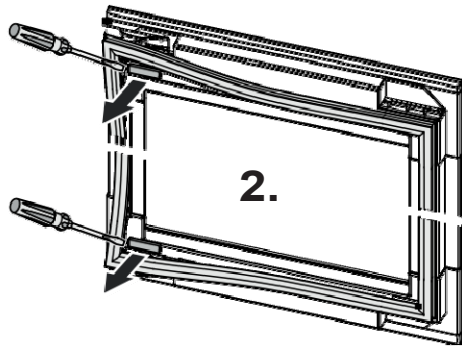
Durvju regulēšana



1. Noņemiet blīvējumu.

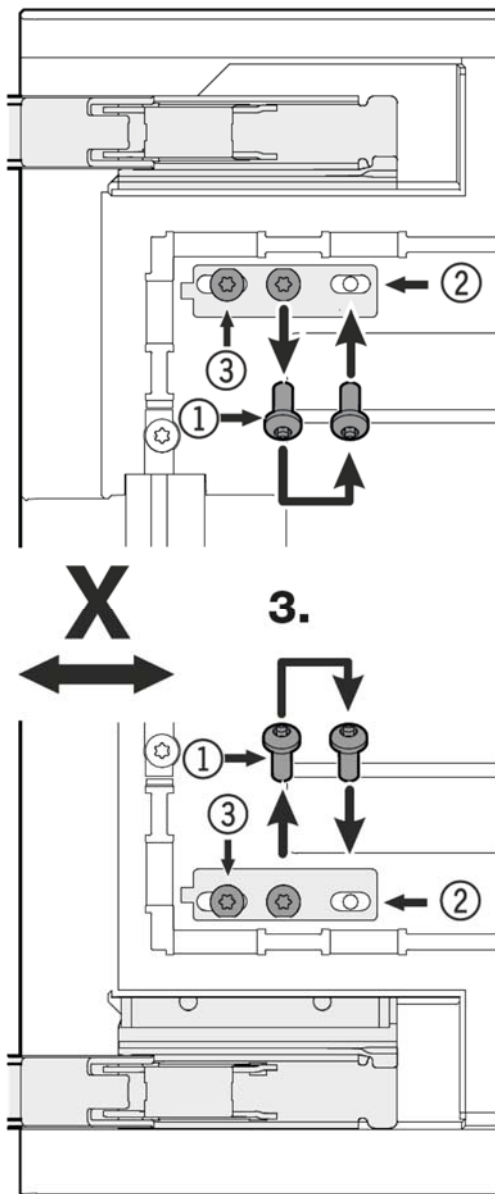


2. Noņemiet vāciņus.

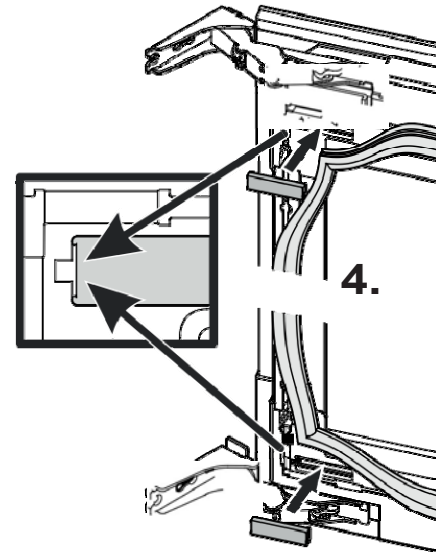


3.

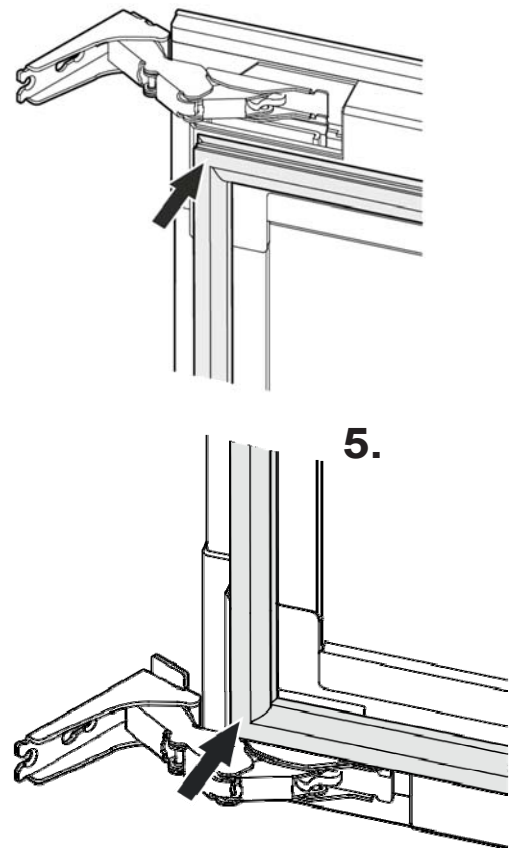
- Noņemiet skrūves ①.
- Pārlieciet pozīcijā ②.
- Atskrūvējiet skrūves ③.
- Noregulējiet atstarpī.
- Pieskrūvējiet skrūves ① un ③.



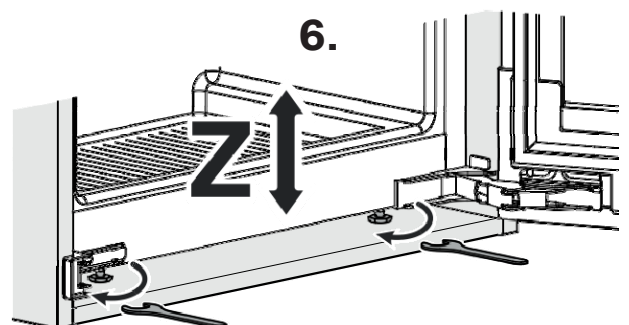
4. Pielieciet vāciņus.



5. Pielieciet blīvējumu.



6. Pieregulējiet atstarpī Z virzienā.





Liebherr Hausgeräte Lienz GmbH

Dr.-Hans-Liebherr-Strasse 1

A-9900 Lienz

Österreich

www.liebherr.com

