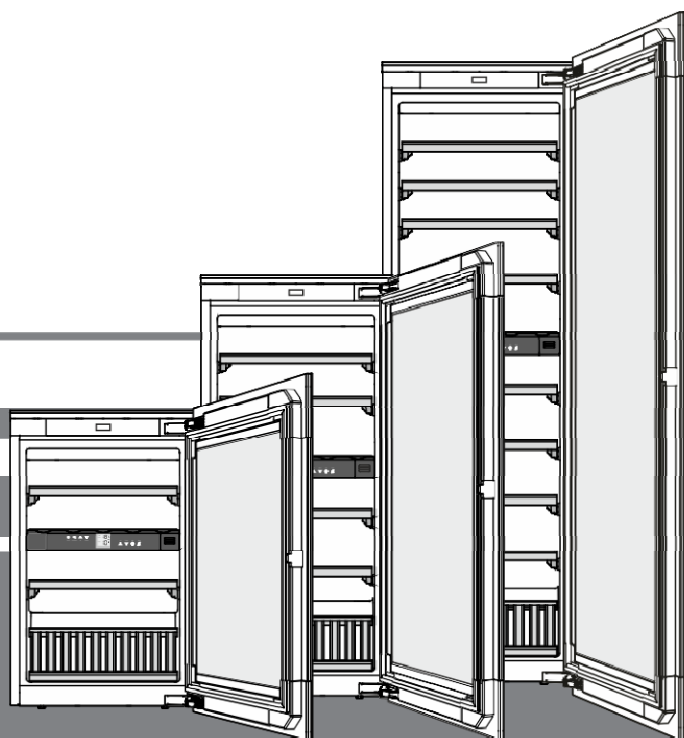


# Lietošanas instrukcija

Dažādu temperatūru vīna skapis

Pirms pirmās iekārtas ieslēgšanas izlasiet lietošanas instrukciju

LV



7085 667-00

EWTgb/gw 1683 / 2383 / 3583



**LIEBHERR**  
Vinidor

## Saturs

Nodošanas noteikumi .....	1
Iekārtas apraksts .....	1
Drošības norādījumi un brīdinājumi .....	2
Iekārtas pielietojuma veidi .....	2
Klimata klase .....	3
Uzstādīšana .....	3
Elektriskais pieslēgums .....	3
Durvju atvēršanas mehānisms .....	3
Vadības un kontroles elementi .....	4
Iekārtas ieslēgšana un izslēgšana .....	4
Temperatūras uzstādīšana .....	4
Ventilators .....	4
Brīdinājums par atvērtām durvīm .....	4
Brīdinājums par temperatūru .....	5
Uzstādīšanas režīms .....	5
Iekšējais apgaismojums .....	6
Etiketes .....	6
Gaisa apmaiņa caur aktivētās ogles filtru .....	6
Koka plaukta izņemšana un ielikšana .....	7
Uzglabāšanas shēma .....	7
Uzglabāšanas shēma Prezentācijas plaukts .....	8
Tīrīšana .....	8
Traucējumi .....	9
Iekārtas izslēgšana .....	9

## Nodošanas noteikumi

Iekārta satur atkārtoti izmantojamus materiālus, un no tās jāatbrīvojas pienācīgā veidā - to nedrīkst izmest nešķīrotajos saimnieciskajos atkritumos. No iekārtām, kuras vairs nav vajadzīgas, ir jāatbrīvojas profesionālā un pienācīgā veidā saskaņā ar spēkā esošajiem vietējiem noteikumiem un likumiem.



Pirms iekārta tiek nodota vietējā nodošanas punktā, pārlicinieties, ka iekārtas dzesējošās vielas shēma nav bojāta, lai novērstu nekontrolētu dzesējošās vielas, kuru satur shēma, un eļļas noplūdi. (Datus par dzesējošo vielu var atrast uz modeļa plāksnes).

- Atslēdziet iekārtu.
- Izņemiet spraudni
- Nogrieziet savienotājkabelli.



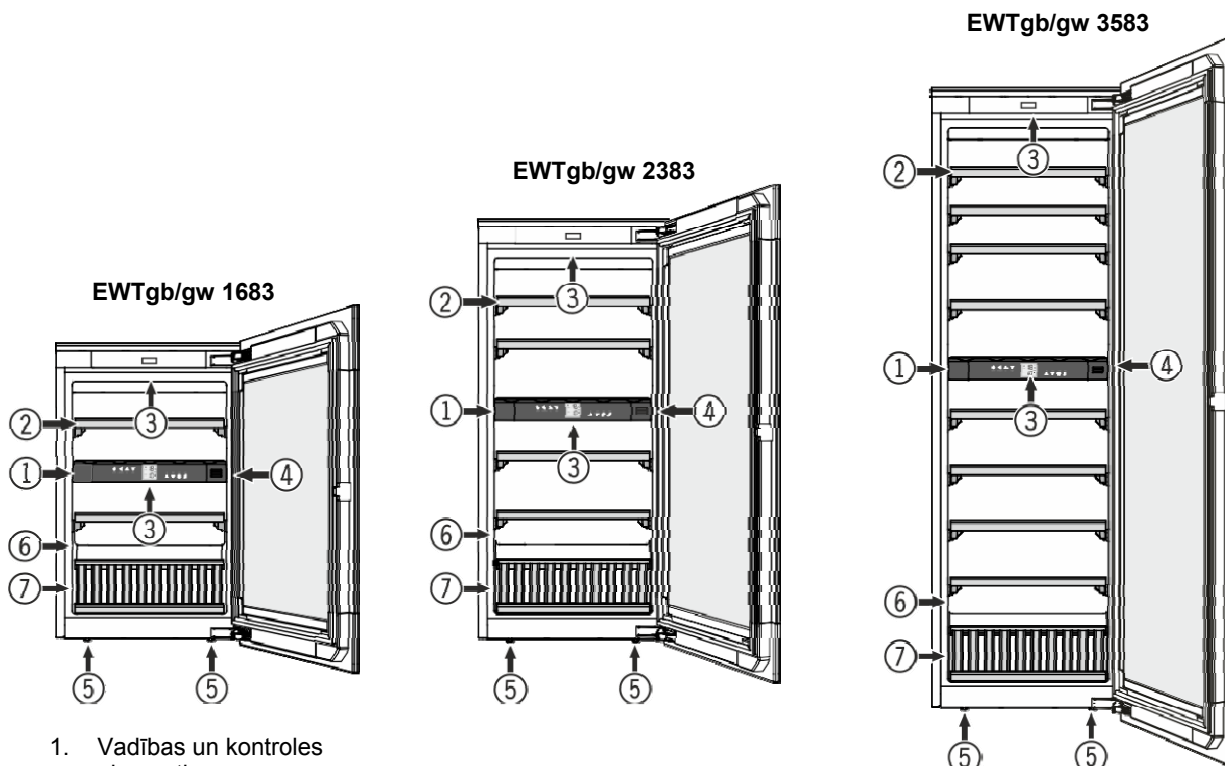
### BRĪDINĀJUMS

**Iepakojuma un plastikāta plēves dēļ pastāv nosmakšanas risks!**

**Neļaujiet bērniem spēlēties ar iepakojamo materiālu.**

**Nododiet iepakojamo materiālu oficiālos nodošanas punktos.**

## Iekārtas apraksts



1. Vadības un kontroles elementi
2. Izvelkami plaukti
3. Iekšējais apgaismojums (LED spuldze)
4. Aktivētās ogles filtrs
5. Kājiņas ar regulējamu augstumu
6. Modeļa plāksne
7. Demonstrēšanas plaukts

## Drošības norādījumi un brīdinājumi

- Lai novērstu traumas vai iekārtas bojājumus, iekārta ir jāizpako un jāuzstāda diviem cilvēkiem.
- Gadījumā, ja transportēšanas laikā iekārta ir bojāta, pirms pievienojat to pie barošanas, nekavējoties sazinieties ar piegādātāju.
- Lai garantētu drošu darbību, pārliecinieties, ka iekārta ir uzstādīta un pievienota, kā aprakstīts šajā lietotāja rokasgrāmatā.
- Ja parādās kāda kļūme, atvienojiet iekārtu no barošanas. Izvelciet kontaktdakšu, izslēdziet vai izņemiet drošinātāju.
- Atvienojot iekārtu, velciet kontaktdakšu, nevis kabeli.
- Jebkuru remontu un darbu ar ierīci var veikt tikai klientu apkalpošanas nodaļa, jo neautorizēta darbība lietotājam var izrādīties ļoti bīstama. Tas pats attiecas uz barošanas kabeļa nomaīņu.
- Nepieļaujiet, ka iekārtā nonāk atklāta uguns vai uzliesmošanas avoti. Iekārtu transportējot vai tīrot pārliecinieties, ka dzesējošās vielas shēma nav bojāta. Bojājuma gadījumā nodrošiniet, lai tuvumā nebūtu uzliesmošanas avotu un bieži vēdiniet telpas.
- Nekāpiet uz cokola, atvilktnēm vai durvīm, un neizmantojiet tos kā atbalstu kaut kam citam.
- Šo iekārtu drīkst lietot bērni no 8 gadu vecuma, kā arī personas ar pavājinātām fiziskām, uztveres vai mentālām spējām vai kuriem nav pieredzes vai zināšanu, ja vien tos uzrauga, vai arī tiem ir veikta instruktāža par drošu iekārtas lietošanu un iespējamiem riskiem. Bērniem nedrīkst ļaut spēlēt ar iekārtu. Bērni nedrīkst veikt tīrīšanu un lietotāja apkopi bez uzraudzības.
- Izvairieties no ilgstošas ādas saskares ar aukstajām virsmām vai atdzesētu/saldētu pārtiku. Tas var izraisīt sāpes, nejutīgumu un apsaldējumu. Ilgstošas ādas saskares gadījumā ir jāveic aizsargpasākumi, piemēram, jāuzvelk cimdi.
- Nelietojiet pārtikā produktus, kas ir uzglabāti pārāk ilgi, jo tā var saindēties.
- Neglabājiet iekārtā eksplozīvas lietas vai aerosolus, kuros tiek izmantoti uzliesmojoši komponenti, tādi kā butāns, propāns, pentāns u.tml. Elektriskie komponenti var izraisīt noplūdušās gāzes uzliesmošanu. Jūs variet atpazīt šādus aerosolus pēc sastāvā minētajām vielām vai pēc liesmas simbola uz etiķetes.
- Nelietojiet elektriskas ierīces iekārtas iekšpusē.
- Ja Jums ir aizslēdzama iekārta, neturiet atslēgas iekārtas tuvumā vai bērniem sasniedzamā vietā.
- Iekārta paredzēta lietošanai iekštelpās. Nedarbiniet iekārtu ārpus telpām vai vietās, kur tā ir pakļauta ūdens šaltīm vai mitriem apstākļiem.
- LED spuldzes kalpo iekārtas iekšējam apgaismojumam, un tās nav piemērotas telpas apgaismošanai.

## Iekārtas pielietojuma veidi

Iekārta ir paredzēta tikai vīna uzglabāšanai iekštelpās vai līdzīgos apstākļos. Tai skaitā to var lietot, piemēram,

- personāla virtuvēs, viesu uzņemšanas iestādēs,
- viesu namos, kotedžās, hotelos, viesnīcās, moteļos un citās viesu uzturēšanās vietās
- sabiedriskās ēdināšanas un līdzīgās iestādēs, vairumtirdzniecības pakalpojumu vietās.

Lietojiet iekārtu tikai un vienīgi iekštelpās. Visi pārējie izmantošanas veidi ir nepieņemami.

Iekārta nav piemērota medikamentu, asins plazmas, laboratorijas preparātu vai līdzīgu vielu un produktu uzglabāšanai, uz kuriem attiecas Medicīnas iekārtu direktīva 2007/47/EK. Jebkāda nepareiza iekārtas lietošana var izraisīt uzglabāto preču sabojāšanos.

Turklāt, iekārta nav paredzēta lietošanai sprādzienbīstamās zonās.

## Klimata klase

Klimata klase norāda telpas temperatūru, kurā iekārta var strādāt, sniedzot vislabāko dzesēšanas izpildījumu.

Jūsu iekārtas klimata klase ir norādīta uz modeļa plāksnes.



Modeļa plāksnes atrašanās vieta ir norādīta sadaļā **iekārtas apraksts**.

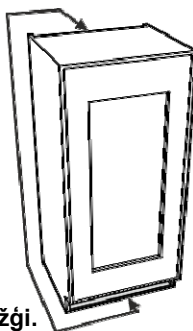
Klimata klase	Telpas temperatūra
SN	+10°C līdz +32°C
N	+16°C līdz +32°C
ST	+16°C līdz +38°C
T	+16°C līdz +43°C
SN-ST	+10°C līdz +38°C
SN-T	+10°C līdz +43°C

**Nedarbiniet iekārtu telpās, kuru temperatūra pārsniedz norādītās robežas.**

## Uzstādīšana

- Izvairieties novietot iekārtu tiešā saules gaismā vai tuvu plītij, radiatoriem vai līdzīgiem karstuma avotiem.

- EN 378 standarts nosaka, ka telpai, kurā tiek uzstādīta Jūsu iekārta, ir jābūt tik lielai, lai uz katrām iekārtā lietotajiem 8g dzesēšanas vielas R600a būtu 1 m<sup>3</sup> telpas apjoma. Tādējādi gadījumā, ja dzesēšanas vielas shēmā radīsies sūce, telpā, kurā atrodas iekārta, tiks novērsta viegli uzliesmojošu gāzes/gaisa maisījumu veidošanās. Dzesēšanas vielas daudzums, kas tiek izmantots iekārtā, ir uzrādīts modeļa plāksnē iekārtas iekšpusē.



- Neaizsedziet ventilācijas spraugas vai režģi.

## Elektriskais pieslēgums

Iekārtu darbiniet tikai ar **maiņstrāvu (AC)**.

Pieļaujama spriegums un frekvence ir norādīti uz modeļa plāksnes. Modeļa plāksnes atrašanās vieta ir norādīta sadaļā ar nosaukumu **iekārtas apraksts**.

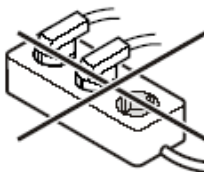
Ligzdai jābūt pareizi saņemtai un aizsargātai ar drošinātāju.

Drošinātāju strāvai jābūt starp 10 A un 16 A.

Ligzda nedrīkst atrasties aiz iekārtas, un tai ir jānodrošina viegla piekļuve.

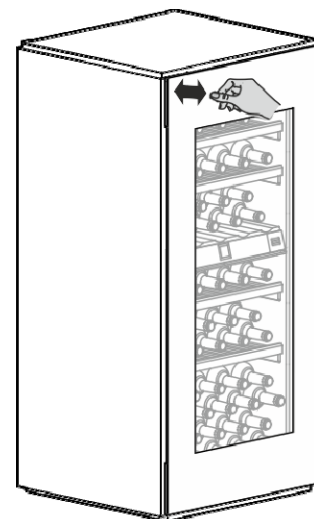
Nepievienojiet iekārtu, izmantojot pagarinātājkabli vai pagarinātājlīdzu.

Neizmantojiet atsevišķus invertorus (līdzstrāvas konversijai) uz maiņstrāvas/trīsfāzu strāvu) vai enerģijas taupīšanas spraudņus. Pastāv elektroniskās kontroles sistēmas sabojāšanas risks!



## Durvju atvēršanas mehānisms

Iekārta ir aprīkota ar durvju atvēršanas mehānismu.

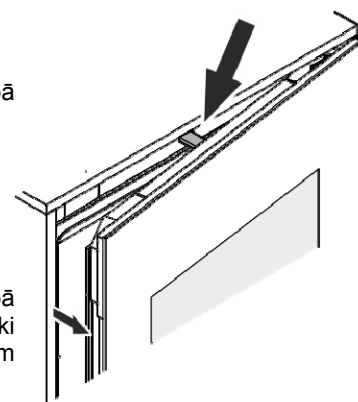


### Durvju atvēršana

Augšā kreisajā pusē nedaudz paspiediet durvis uz iekšpusi un atlaidiet.

Bīdītājelements pavērs durvis apmēram 7 cm.

Pēc tam durvis varēs pilnībā atvērt.



### Piezīme

Ja durvis netiks pilnībā atvērtas, tad tās automātiski atkal aizvērsies pēc apmēram 3 sekundēm,

## Svarīgi norādījumi

**Nedarbiniet iekārtu blakus magnētiskajiem laukiem un nenovietojiet magnētiskus objektus tuvu iekārtai.**

Tas ir nepieciešams, lai durvis nevērtos vaļā tad, kad nevēlaties tās atvērt.

**Durvju atvēršanās laikā nenobloķējiet durvis un neturiet tās.**

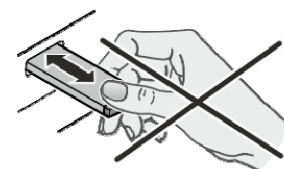
Ja durvis tiek nobloķētas vai tiek turētas atvēršanās laikā, tiks iedarbināta iekšējā drošības sakabe.

**Būs dzirdami skaļi atkārtoti krakšķēšanas trokšņi.**

**Nespiediet bīdītājelementu un neturiet to durvju aizvēršanās laikā.**

Ja bīdītājelements tiek bloķēts durvju aizvēršanās laikā, tas vairs nevarēs atgriezties savā sākotnējā pozīcijā.

Kad tas atrodas savā sākotnējā pozīcijā, tas ir vienā līmenī ar iekārtas priekšpusi.



**Atvēršanās elementa ielikšana tā sākotnējā pozīcijā**

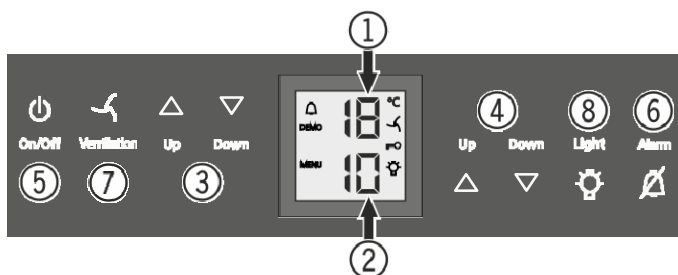
Atvienojiet iekārtu no barošanas, pagaidiet apmēram 5 sekundes un atkal pieslēdziet iekārtu.

Bīdītājelements atgriežas savā sākotnējā pozīcijā.

## Vadības un kontroles elementi





Elektroniskās vadības panelis ir izveidots ar jauno "skārienjūtīgo tehnoloģiju". Jebkuru funkciju var aktivizēt, pieskaroties atbilstošajai ikonai.

Precīzais kontaktpunkts ir starp simbolu un tā aprakstu.



- ① Augšējā nodalījuma temperatūras rādījums
- ② Apakšējā nodalījuma temperatūras rādījums
- ③ Augšējā nodalījuma temperatūras uzstādīšana pogas
- ④ Apakšējā nodalījuma temperatūras uzstādīšana pogas
- ⑤ On/Off (iesl./izsl.) poga (ieslēdz un izslēdz iekārtu)
- ⑥ Skaņas brīdinājuma On/Off (iesl./izsl.) poga
- ⑦ Ventilatora slēdzis
- ⑧ Iekšējā apgaismojuma On/Off (iesl./izsl.) poga

## Ekrāna simboli

-  Trauksme (simbols mirgo, ja temperatūra iekārtas iekšpusē ir pārāk zema vai pārāk augsta)
- DEMO** Ir aktivizēts demonstrācijas režīms
- MENU** Ir aktivizēts uzstādīšanas režīms (aizsardzības pret bērniem aktivēšana un displeja spilgtuma regulēšana)
-  Pastāvīgi strādā iekšējais ventilators
-  Ir aktivizēta aizsardzība pret bērniem
-  Ir ieslēgts pastāvīgs iekšējais apgaismojums.

## Iekārtas ieslēgšana un izslēgšana

### Iekārtas ieslēgšana

Turiet piespiestu **On/Off** pogu, līdz iedegas temperatūras rādījums.



On/Off

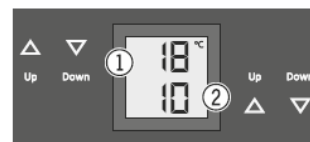
### Iekārtas izslēgšana

Aptuveni 3 sekundes paturiet piespiestu **On/Off** pogu, līdz nodziest temperatūras rādījums.

## Temperatūras uzstādīšana

Katram nodalījumam temperatūru var uzstādīt atsevišķi.

- ① Augšējais nodalījums
- ② Apakšējais nodalījums



### Temperatūras pazemināšana

Spiediet **Down** (uz leju) pogu.

### Temperatūras paaugstināšana

Spiediet **Up** (uz augšu) pogu.

- Kad kādu no pogām nospiež pirmo reizi, rādījums sāk mirgot.
- Nospiežot to pašu pogu vēlreiz, Jūs varat mainīt temperatūras vērtību.
- Pēc tam, kad no pēdējās pogas piespiešanas pāiet 5 sekundes, elektroniskā kontroles sistēma automātiski izslēdzas un ekrānā parādās šī brīža temperatūras rādījums.

Temperatūru var uzstādīt robežās no +5°C līdz +20°C.

Dažādu veidu vīniem ieteicamas sekojošas to lietošanas temperatūras.

Sarkanie vīni: **+14°C līdz +20°C**

Sārtie vīni: **+10°C līdz +12°C**

Baltie vīni: **+8°C līdz +12°C**

Dzirkstošie vīni, Prosecco: **+7°C līdz +9°C**

Šampanietis: **+5°C līdz +7°C**

Ja Jūs uzglabājat vīnu ilgāku laika periodu, tas ir jāuzglabā no +10°C līdz +12°C temperatūrā.

## Ventilators

Iekšējais ventilators nodrošina pastāvīgu un vienmērīgu iekārtas iekšpusē temperatūru un piemērotu klimatu vīna uzglabāšanai.

Mitruma līmeni iekārtā var palielināt, aktivizējot **Ventilation** (Ventilācija) pogu. Tam ir īpaši pozitīva ietekme, ja uzglabājat vīnu ilgstošāku laika periodu.



Paaugstināts mitruma līmenis novērš korķu izžūšanu.

## Brīdinājums par atvērtām durvīm

Ja durvis tiek atstātas vaļā ilgāk par 60 sekundēm, sāks skanēt skaņas brīdinājuma signāls.

**Alarm**

Ja durvis ir jāatstāj vaļā uz ilgāku laiku, piem., lai ieliktu atdzesējamus produktus, izslēdziet skaņas brīdinājuma signālu nospiežot **Alarm** (trauksme) pogu.



Trauksme atkal atgriezīsies gatavības režīmā, tikko durvis tiks aizvērtas.

## Brīdinājums par temperatūru

Ja iekārtas iekšpusē temperatūra pārsniedz atļautās robežas, sāks skanēt skaņas brīdinājuma signāls un mirgo temperatūras rādījums.

- Skaņas brīdinājuma signālu var izslēgt nospiežot **Alarm** (trauksme) pogu.

Pēc ilgstoša strāvas padeves pārtraukuma, iekārtas iekšpusē temperatūra var paaugstināties. Pēc tam, kad strāvas padeve atjaunojas, temperatūras kritumu var redzēt ekrānā.

Temperatūras rādījums pārstās mirgot, kad temperatūra iekārtas iekšpusē būs sasniegusi uzstādīto vērtību.

## Brīdinājums par temperatūru iekārtas kļūmes rezultātā

Ja iekārtas darbībā rodas kāda kļūme vai traucējums, iekārtas iekšējā temperatūra var paaugstināties vai pazemināties. Sāks skanēt skaņas brīdinājuma signāls un sāks mirgot temperatūras rādījums.

- Skaņas brīdinājuma signālu var izslēgt nospiežot **Alarm** (trauksme) pogu.

Ja temperatūra ir pārāk augsta (silts), vispirms pārbaudiet, vai iekārtas durvīņas ir kārtīgi aizvērtas.

Ja arī pēc vienas stundas temperatūras rādījums turpina rādīt vērtību, kas ir pārāk augsta vai pārāk zema, sazinieties ar klientu apkalpošanas daļu.

Ja ekrānā parādās **F1, F8, E1, E2, E7**, vai **E8**, iekārtas darbībā ir radies traucējums.

Šajā gadījumā, lūdzu, sazinieties ar klientu apkalpošanas daļu.


## Uzstādīšanas režīms

Uzstādīšanas režīmā jūs varat iestatīt aizsardzību pret bērniem un noregulēt ekrāna spilgtumu. Aizsardzība pret bērniem ir paredzēta, lai aizsargātu iekārtu no tā, ka nejauši kāds iekārtu varētu izslēgt vai izmainīt uzstādītās temperatūras.


## Aizsardzības pret bērniem ieslēgšana

Uz 5 sek. nospiežot  . Ekrāns rāda = 




Ekrāns rāda = 



Ekrāns rāda = 




Ekrāns rāda = 


## Aizsardzības pret bērniem izslēgšana

Uz 5 sek. nospiežot  . Ekrāns rāda = 




Ekrāns rāda = 



Ekrāns rāda = 




Ekrāns rāda = 


## Ekrāna spilgtuma regulēšana

Uz 5 sek. nospiežot  . Ekrāns rāda = 



Ekrāns rāda = 



Ekrāns rāda = 


Izmantojiet pogas **Up** (uz augšu) un **Down** (uz leju), lai izvēlētos vēlamo uzstādījumu.

**h0** = displeja apgaismojums izslēgts


**h1** = minimālais spilgtuma līmenis

**h5** = maksimālais spilgtuma līmenis



Ekrāns rāda = 



Ekrāns rāda = 

Izvēlētais spilgtuma līmenis ieslēgsies pēc vienas minūtes.

## Piezīme

Ja tiek piespiesta kāda poga, tad ekrāna gaisma ieslēdzas maksimālajā spilgtuma līmenī uz vienu minūti.

Kad ierīce tiek nodota ekspluatācijā, noregulētais spilgtums aktivizēsies brīdī, kad iekārtas iekšpusē tiks sasniegta uzstādītā temperatūra.

## Iekšējais apgaismojums

No iekšpuses iekārta tiek izgaismota ar LED gaismas spuldzi, kas atrodas katra nodalījuma augšpusē.

Iekšējais apgaismojums vienmēr ieslēdzas, kad tiek atvērtas iekārtas durvis. Iekšējais apgaismojums nodziest aptuveni 5 sekundes pēc durvju aizvēršanas.

Nospiediet **Light** (gaisma) pogu, ja Jūs vēlaties, lai apgaismojums būtu ieslēgts arī tad, kad durvis ir ciet.

Light



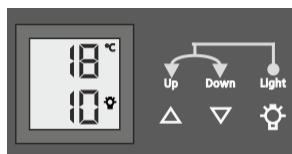
### Piezīme

Šī funkcija attiecas uz apgaismojumu abos nodalījumos.

Turklāt, apgaismojuma spilgtumu var regulēt.

- Nospiediet **Light** (gaisma) pogu.

- Nospiediet un turiet **Light** (gaisma) pogu un tajā pašā laikā spiediet temperatūras uzstādīšanas pogas, lai palielinātu vai samazinātu spilgtumu.



**Piezīme:** spilgtums mainīsies visos nodalījumos.

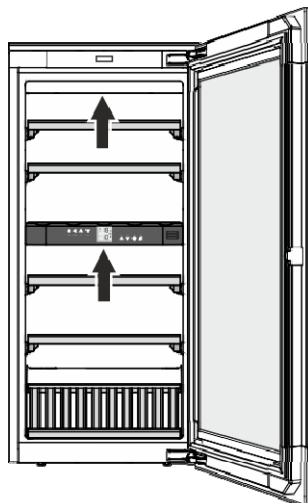
**LED spuldzes gaismas intensitāte no atbilst lāzera klasei 1/1M.**



**Svarīgi**

Apgaismojuma vāku drīkst noņemt tikai klientu apkalpošanas speciālists.

Ja vāks ir noņemts, neskatieties tieši uz gaismu caur optiskajām lēcām no tuva attāluma. Tā var sabojāt acis.

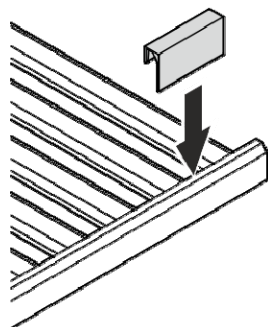


## Etīketes

Ierīce ir aprīkota ar vienu etiķeti katram koka plauktam.

Izmantojiet tās, lai atzīmētu vīna veidu, kurš tiek uzglabāts attiecīgajā plauktā.

Papildus etiķetes var iegādāties pie dīlera.

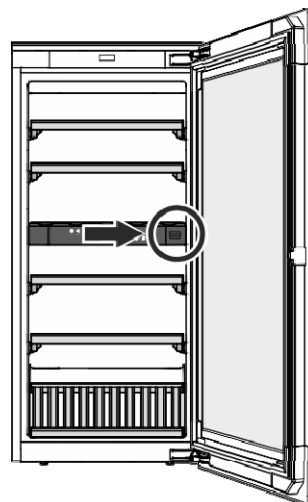


## Gaisa apmaiņa caur aktivētās ogles filtru

Veids, kādā vīns turpina nobriest, ir atkarīgs no apkārtējiem apstākļiem.

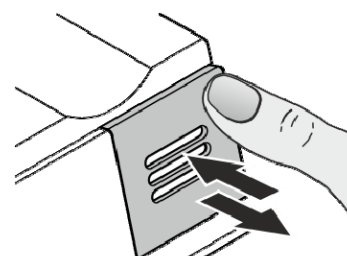
Gaisa kvalitātei ir izšķiroša nozīme vīna uzglabāšanas laikā.

Mēs iesakām mainīt filtru reizi gadā. Filtrus var iegādāties pie Jūsu dīlera.

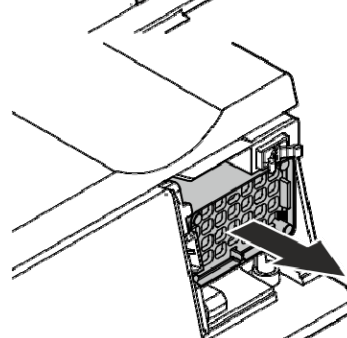


## Filtra nomaiņa

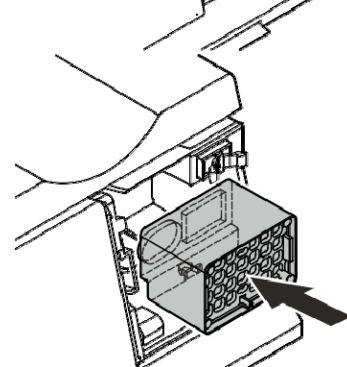
- Iespiediet vāciņu uz iekšpusi un atlaidiet.



- Izvelciet filtru.



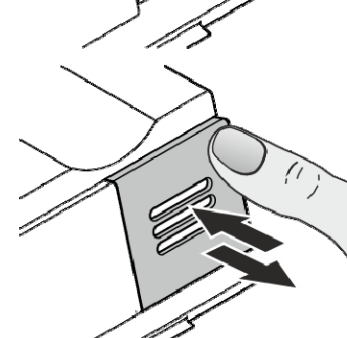
- Ielieciet filtru.



- Ielieciet vāciņu, iespiediet to, cik vien tālu iespējams, un atlaidiet to.

Vāciņš automātiski nofiksēsies savā vietā.

Būs dzirdams klikšķis.

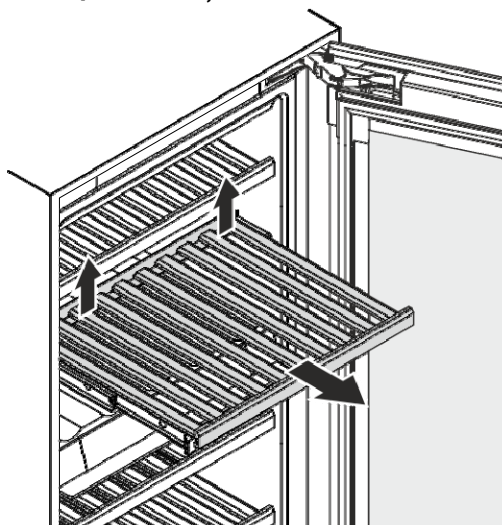




## Koka plaukta izņemšana un ielikšana

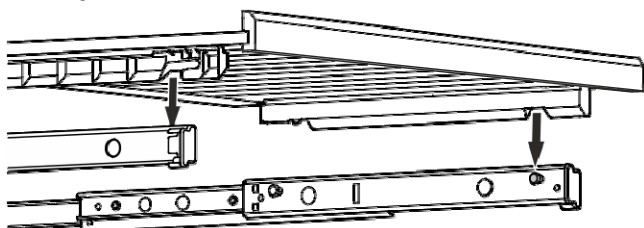
Lai vieglāk iztīrītu iekārtu, koka plauktus no iekārtas ir iespējams izņemt.

### Koka plaukta izņemšana

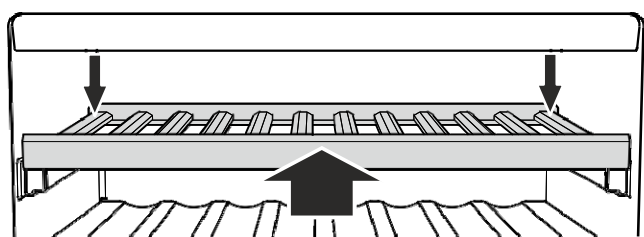


Pastumiet koka plaukta kreiso un labo aizmugurējo daļu uz augšu (atbrīvojiet to) un izvelciet to uz savu pusi.

### Koka plaukta ielikšana



Izvelciet izvelkamās sliedītes tik tālu, cik tās nāk. Novietojiet koka plauktu ar fiksējošajiem caurumiem virs vadotņu tapām. Ieslidiniet koka plauktu kopā ar izvelkamajām sliedītēm iekārtā, cik vien tālu tās iet.



Pastumiet koka plauktu atpakaļ tā, lai tas ar klikšķi nofiksējās priekšpusē savā vietā.

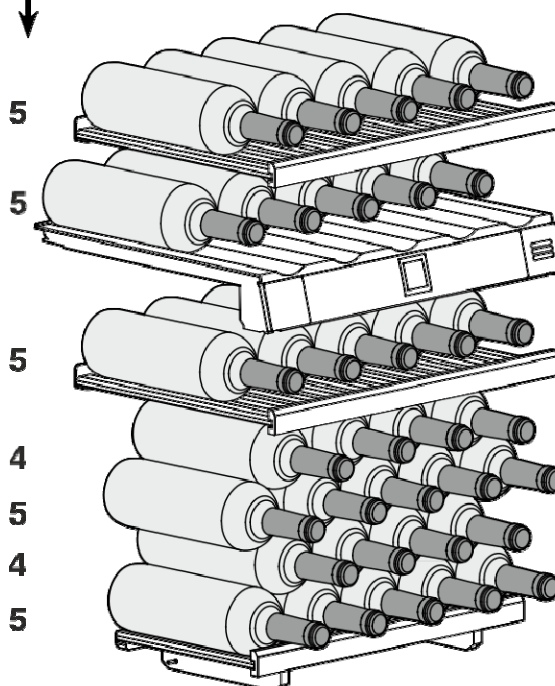
Pastumiet koka plaukta kreiso un labo aizmugurējo daļu uz leju un ar klikšķi nofiksējiet savā vietā.

## Uzglabāšanas shēma

0.75 l Bordeaux pudelēm pēc standarta NF H 35-124

EWTgb/gw 1683

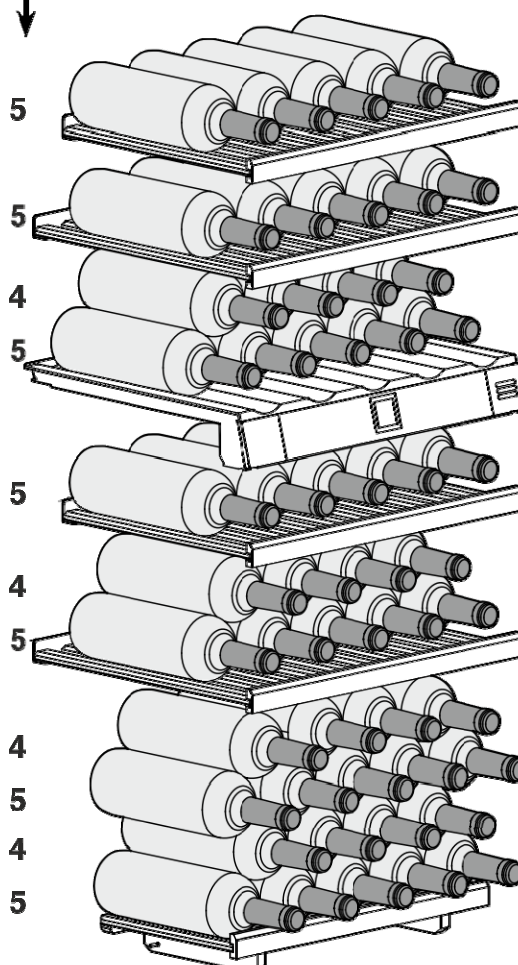
Pudeļu skaits



Kopā 33 pudeles.

EWTgb/gw 2383

Pudeļu skaits

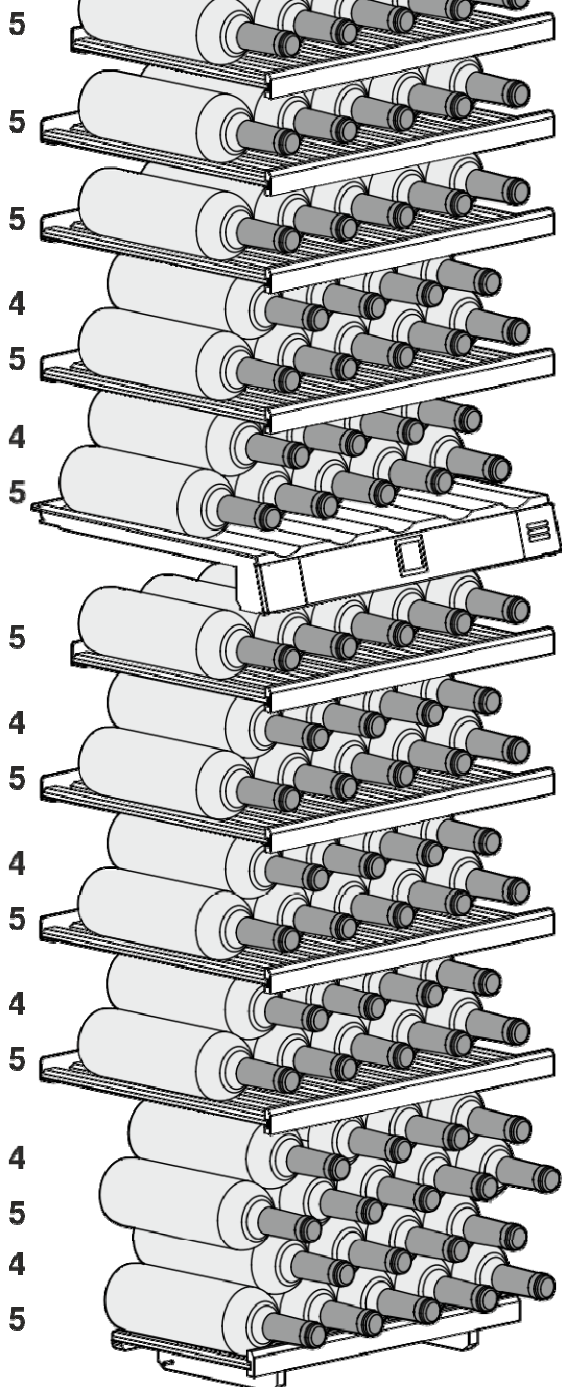


Kopā 51 pudele.



EWTgb/gw 3583

Pudeļu skaits

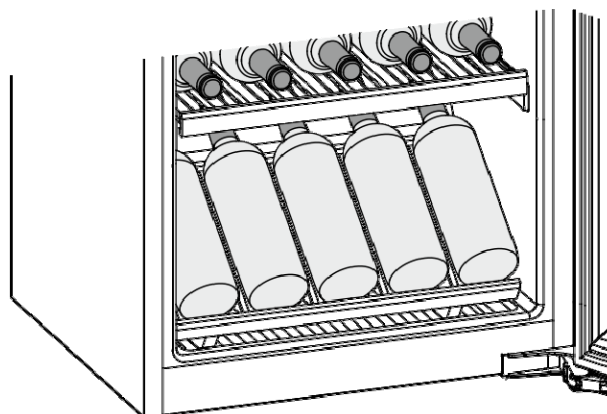
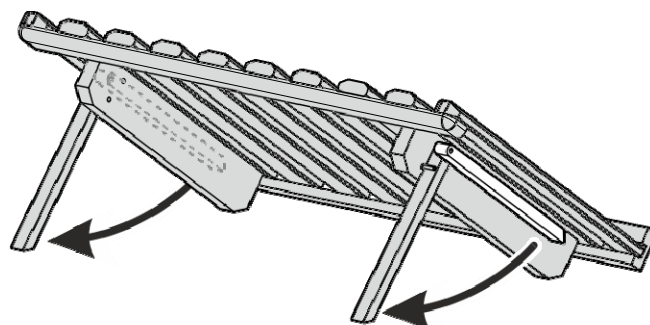


Kopā 83 pudeles.

**Svarīgi**

Maksimālā slodze vienam plauktam ir 25 kg.

## Uzglabāšanas shēma Prezentācijas plaukts



## Tīrīšana

Vienmēr izslēdziet iekārtu, pirms sākat to tīrīt. Izvelciet barošanas spraudni vai atslēdziet vai atskrūvējiet drošinātāju.

- Tīriet iekšpusi un ārējās sienas ar remdenu ūdeni un nelielu daudzumu tīrīšanas līdzekļa. Neizmantojiet abrazīvus vai skābi saturošus tīrītājus vai ķīmiskus šķīdinātājus.
- Stikla virsmām izmantojiet stikla virsmu tīrītājus un nerūsējošā tērauda virsmām izmantojiet tīrītājus, kas domāti nerūsējošā tērauda virsmām.

### Neizmantojiet tvaika tīrītājus - tas var radīt traumas vai bojājumus.

- Pārliecinieties, lai tīrīšanas ūdens neiekļūst elektriskajos komponentos vai ventilācijas režģī.
- Nesabojājiet un neņemiet nost modeļa plāksni, kas atrodas iekārtas iekšpusē. Tā ir ļoti svarīga, lai varētu pareizi veikt apkopi.

## Traucējumi

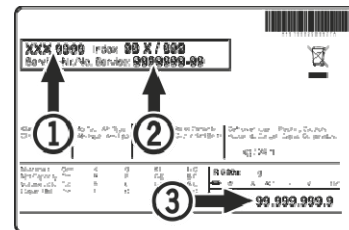
- **Ekrānā parādās F1, F8, E1, E2, E7, vai E8.**
  - Iekārtas darbībā ir radusies kļūda. Sazinieties ar klientu apkalpošanas nodaļu.
- **Ventilators iekārtā strādā arī tad, kad ventilācijas funkcija ir izslēgta un kompresors (dzesēšanas elements) ir miera stāvoklī.**
  - Tas ir normāls darbības stāvoklis, kas atkarīgs no uzstādītās iekšējās temperatūras un apkārtējās vides temperatūras, kurā iekārta atrodas.

**Sekojošos traucējumus Jūs varat izlabot paši, nosakot un novēršot to iespējamus iemeslus.**

- **Iekārta nedarbojas:**
  - Vai iekārta ir ieslēgta?
  - Vai spraudnis ir kārtīgi ielikts elektrības ligzdā?
  - Vai drošinātājs nav bojāts?
- **Kad tiek ielikts barošanas spraudnis, dzesēšanas vielas shēma neieslēdzas, taču ekrānā parādās temperatūras rādījums.**
  - Ir aktivizēts demonstrācijas režīms. Sazinieties ar klientu apkalpošanas nodaļu.
- **Skaļš troksnis iekārtai darbojoties:**
  - Vai iekārta stingri stāv uz grīdas?
  - Vai iekārta nepieskaras kādiem priekšmetiem vai mēbelēm un neizraisa to vibrēšanu? Ņemiet vērā, ka nav iespējams novērst to troksni, kuru rada dzesējošās vielas shēma.
  - Kompresori ar ātruma kontroli var izdot dažādus darbības trokšņus, kuri mainās atkarībā no dažādu ātrumu soļiem. Šāda skaņa ir normāla parādība.
- **Temperatūra nav pietiekoši zema:**
  - Vai temperatūra ir uzstādīta pareizi (skatiet „Temperatūras uzstādīšana”)?
  - Vai atsevišķi uzstādītais termometrs rāda pareizu mērījumu?
  - Vai kārtīgi strādā ventilācijas sistēma?
  - Vai iekārta neatrodas pārāk tuvu kādam karstuma avotam?
- **Kompresors darbojas ļoti ilgi.**
  - Kompresors pārslēdzas uz zemu ātrumu, kad nepieciešams nedaudz aukstuma.

Lai gan kompresora darbības laiks palielinās, rezultātā tiek ietaupīta enerģija. Tā ir normāla parādība energotaupošiem modeļiem.
- **Zema dūkoņa**
  - Šo skaņu rada gaisa plūsma no ventilatora. Šāda skaņa ir normāla parādība.
- **Iekšējais apgaismojums neslēdzas iekšā**
  - Iekārta nav ieslēgta. Ieslēdziet iekārtu.
  - Durvis ir palikušas vaļā ilgāk par 15 minūtēm. Iekšējais apgaismojums automātiski izslēdzas, ja durvis ir atstātas vaļā ilgāk kā 15 minūtes.
  - LED apgaismojums nedarbojas, vai arī tā pārsegs ir bojāts.

Ja uz konkrēto traucējumu neattiecas neviens no augstākminētajiem iemesliem un Jūs nevarat novērst traucējumu pats, sazinieties ar tuvāko klientu apkalpošanas punktu, nosaucot iekārtas veidu ①, indeksu ② un iekārtas numuru ③, kas norādīti uz modeļa plāksnes.



Modeļa plāksnes atrašanās vieta ir norādīta sadaļā ar nosaukumu **iekārtas apraksts**.

## Iekārtas izslēgšana

Ja uz kādu laiku Jūsu iekārta ir jāizslēdz, izslēdziet to un atvienojiet spraudni vai atslēdziet vai noskrūvējiet drošinātāju.

Iekārtu iztīriet un atstājiet tās durtiņas vaļā, lai novērstu nepatīkamas smakas.

Iekārta atbilst saistošajiem drošības noteikumiem un ES direktīvām 2014/30/ES un 2014/35/ES.

