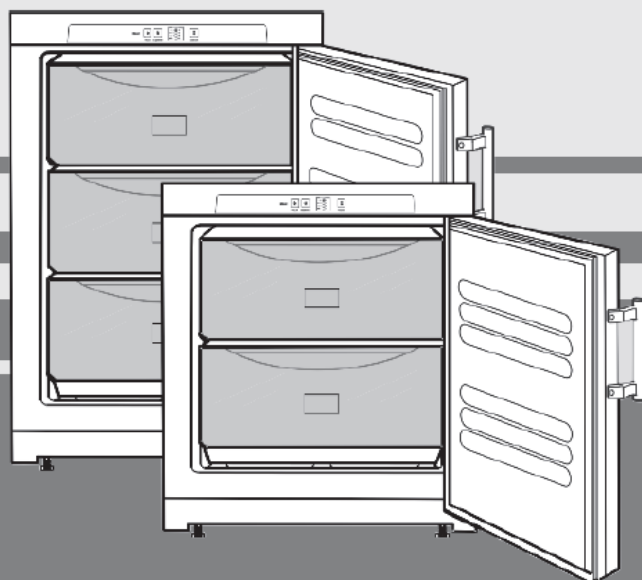


Lietošanas instrukcija

Galda augstuma saldētava

LV



180914 **7081998 - 02**

G(P)12../GX823 ... 3

LIEBHERR

Saturs

1. Iekārtas vispārējais apraksts 2

1.1. Iekārtas un aprīkojuma apraksts 2

1.2. Iekārtas pielietojuma veidi 2

1.3. Atbilstība 3

1.4. Montāžas izmēri 3

1.5. Enerģijas taupīšana 3

2. Vispārējā drošības informācija 3

3. Kontrole un rādījumi 4

3.1. Vadības un kontroles elementi 4

3.2. Temperatūras ekrāns 4

4. Lietošanas uzsākšana 4

4.1. Iekārtas transportēšana 4

4.2. Iekārtas uzstādīšana 4

4.3. Durvju eņģu pārlikšana 5

4.4. Iekārtas montāža virtuves iekārtas mēbeļu rindā 6

4.5. Iepakojuma nodošana 6

4.6. Iekārtas pieslēgšana 7

4.7. Iekārtas ieslēgšana 7

5. Kontrole 7

5.1. Ekrāna spilgtums 7

5.2. Aizsardzība pret bērniem 7

5.3. Brīdinājums par temperatūru 7

5.4. Pārtikas sasaldēšana 8

5.5. Uzglabāšanas laiki 8

5.6. Pārtikas atkausēšana 8

5.7. Temperatūras uzstādīšana 8

5.8. SuperFrost (supersasaldēšana) 8

5.9. Atvilktnes 9

5.10. Plaukti 9

5.11. VarioSpace (variēšanas zona) 9

6. Apkope 9

6.1. Atkausēšana 9

6.2. Iekārtas tīrīšana 9

6.3. Klientu apkalpošanas serviss 9

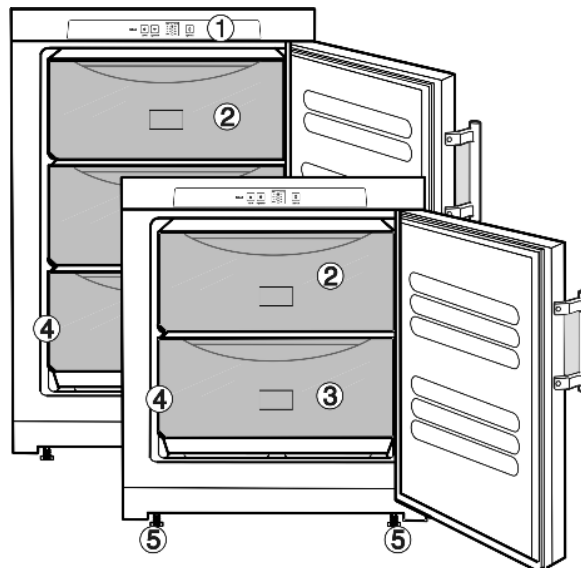
7. Traucējumi 10

8. Iekārtas ekspluatācijas pārtraukšana 10

8.1. Iekārtas izslēgšana 10

8.2. Iekārtas ekspluatācijas beigšana 10

9. Iekārtas nodošanas noteikumi 10



1.attēls

- (1) Vadības un kontroles elementi
- (2) VarioSpace (vieta lieliem iepakojumiem)
- (3) Atvilktnē
- (4) Modeļa plāksne
- (5) Kājiņas ar regulējamu augstumu

1.2. Iekārtas pielietojuma veidi

Paredzētā lietošana

Iekārta ir paredzēta tikai un vienīgi pārtikas dzesēšanai iekštelpās vai līdzīgos apstākļos. Tai skaitā to var lietot, piemēram,

- personāla virtuvēs, viesu uzņemšanas iestādēs,
- viesu namos, kotedžās, hotelos, viesnīcās, moteļos un citās viesu uzturēšanās vietās
- sabiedriskās ēdināšanas un līdzīgās iestādēs, vairumtirdzniecības pakalpojumu vietās.

Lietojiet iekārtu tikai iekštelpās. Visi pārējie lietošanas veidi ir aizliegti.

Paredzamā nepareizā lietošana

Šie lietošanas veidi ir pilnībā aizliegti:

- Medikamentu, asins plazmas, laboratorijas preparātu vai līdzīgu vielu un produktu, uz kuriem attiecas Medicīnas iekārtu direktīva 2007/47/EC, uzglabāšana un dzesēšana.
- Lietošana potenciāli sprādzienbīstamās zonās.

Jebkāda nepareiza iekārtas lietošana var izraisīt iekārtas bojājumus un uzglabāto preču sabojāšanos.

Klimata klases definīcija

Iekārta ir veidota tā, lai tā strādātu specifiskās apkārtējās temperatūras robežās saskaņā ar iekārtas klimata klasi. Jūsu iekārtas klimata klase ir norādīta uz modeļa plāksnes.

Piezīme

► Lai garantētu iekārtas kvalitatīvu darbību, to drīkst lietot tikai tādā temperatūrā, kas atbilst iekārtas klimata klasei.

► Klimata klase	Apkārtējā temperatūra
SN, N	līdz 32°C
ST	līdz 38°C
T	līdz 43°C

Iekārta kārtīgi darbosies apkārtējās vides temperatūrā, kas ir augstāka par 5°C.

Ražotājs nepārtraukti strādā pie visa veida iekārtu un modeļu tālākās attīstības, tāpēc lūdzam, ņemiet vērā, ka mums ir tiesības veikt izmaiņas dizainā, aprīkojumā un tehnoloģijā.

Lai pilnībā izmantotu Jūsu iekārtas sniegtās iespējas, lūzdu, uzmanīgi izlasiet šo instrukciju.

Šī instrukcija attiecas uz vairākiem modeļiem. Tāpēc var parādīties atšķirības. Teksts, kas attiecas tikai uz noteiktiem modeļiem, ir atzīmēts ar zvaigznīti (*).

Veicamo darbību instrukcijas ir atzīmētas ar ►, savukārt darbību rezultāts atzīmēts ar >.

1. Iekārtas vispārējais apraksts

1.1. Iekārtas un aprīkojuma apraksts

Piezīme

► Sākotnēji plaukti, atvilktnes un grozi ir sakārtoti tā, lai nodrošinātu optimālu energoefektivitāti.

1.3. Atbilstība

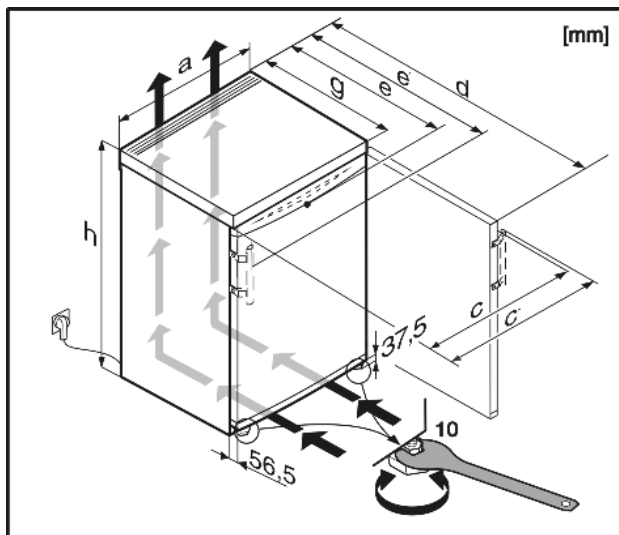
Dzesējošās vielas shēma ir pārbaudīta uz noplūdēm. Jūsu iekārta atbilst saistošajiem drošības noteikumiem un ES direktīvām 2006/95/EC, 2004/108/EC, 2009/125/EC un 2010/30/EU.

Piezīme testēšanas institūcijām:

Pārbaudes var veikt saskaņā ar piemērojamiem standartiem un vadlīnijām.

Iekārta sagatavošanu un testēšanu drīkst veikt, ņemot vērā ražotāja slodzes plānus un lietošanas instrukcijā dotās norādes.

1.4. Montāžas izmēri



2.attēls

	h	a	g	e	e'	d	c	c'
G1223	851	553	611	624	653	1129	563	592
G1213	851	553	611	624	-	1129	563	-
GP1213	851	553	611*	624*	653*	1129*	563	592
GX823	851	553	611	624	653	1129	563	592

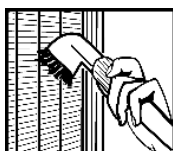
* Iekārtām, kurām paredzētas sienas starplikas, šis izmērs palielinās par 35mm (skat. 4.2.).

1.5. Enerģijas taupīšana

- Vienmēr nodrošiniet labu ventilāciju. Ventilācijas atvērumus vai ventilācijas režģi nedrīkst aizklāt.
- Nenovietojiet iekārtu tiešos saules staros vai tuvu plītij, sildītājam vai līdzīgiem karstuma avotiem.
- Enerģijas patēriņš ir atkarīgs no vietas parametriem, kurā atrodas iekārta, piem., no apkārtējās temperatūras (skat. 1.2).
- Līdz minimumam samaziniet iekārtas atvēršanas laiku.
- Jo zemāka temperatūra iekārtā ir uzstādīta, jo lielāks enerģijas patēriņš.
- Visu pārtiku glabājiet kārtīgos iepakojumos un apsedziet tā, lai tā nesāktu sarmot no ārpuses.
- Ja iekārtā ir izveidojusies bieža sarmas kārtā: atkausējiet iekārtu.

Uzkrātie putekļi palielina enerģijas patēriņu:

- Vienreiz gadā notīriet siltummaiņa dzesēšanas vielas shēmu ar metālisko režģi iekārtas aizmugurē.



2. Vispārējā drošības informācija

Bīstamība lietotājam

- Šo iekārtu drīkst lietot bērni no 8 gadu vecuma, kā arī personas ar pavājinātām fiziskām, uztveres vai mentālām spējām vai kuriem nav pieredzes vai zināšanu, ja vien tos uzrauga, vai arī tiem ir veikta instruktāža par drošu iekārtas lietošanu un iespējamiem riskiem. Bērni nedrīkst veikt tīrīšanu un lietotāja apkopi bez uzraudzības.
- Atvienojot iekārtu, velciet kontaktdakšu, nevis kabeli.
- Ja parādās kāda kļūme, atvienojiet iekārtu no barošanas. Izvelciet kontaktdakšu vai atvienojiet drošinātāju.
- Nesabojājiet barošanas kabeli. Nedarbiniet iekārtu, ja bojāts barošanas kabelis.
- Jebkuru remontu un darbu ar ierīci var veikt tikai klientu apkalpošanas nodaļa vai cits speciāli šim nolūkam apmācīts personāls. Tas pats attiecas uz barošanas kabeli.
- Iekārtu uzstādiet un pievienojiet barošanai, kā arī atbrīvojieties no iekārtas, vadoties pēc instrukcijām.
- Lūdzu, glabājiet šo lietošanas instrukciju drošā vietā un nododiet to nākamajiem iekārtas īpašniekiem.

Ugunsbīstamība:

- Dzesēšanas viela R 600a ir videi draudzīga, bet viegli uzliesmojoša. Tās noplūde var izraisīt aizdegšanos.
 - Nesabojājiet dzesēšanas vielas shēmas caurules.
 - Nepieļaujiet, ka iekārtā nonāk atklāta uguns vai uzliesmošanas avoti.
 - Nelietojiet elektriskas ierīces iekārtas iekšpusē (piem. tvaika tīrītājus, sildītājus, saldējuma mašīnas utml.)
 - Ja ir notikusi dzesēšanas vielas noplūde: nodrošiniet, lai tuvumā nebūtu uzliesmošanas avotu, un bieži vēdiniet telpu. Informējiet pēcpārdošanas apkalpošanas nodaļu.
- Neglabājiet iekārtā eksplozīvas lietas vai aerosolus, kuros tiek izmantoti uzliesmojoši komponenti, tādi kā butāns, propāns, pentāns u.tml. Jūs variet atpazīt šādus aerosolus pēc sastāvā minētajām vielām vai pēc liesmas simbola uz etiķetes. Elektriskie komponenti var izraisīt noplūdušās gāzes uzliesmošanu.
- Neturiet iekārtas tuvumā sveces, lampas vai citus objektus ar atklātu uguni, lai iekārta neaizdegtos.
- Vienmēr uzglabājiet alkoholiskos dzērienus un citus iepakojumus, kuru saturā ir alkohols, cieši noslēgtos traukos. Ja rodas alkohola noplūde, elektriskie komponenti var izraisīt tā uzliesmošanu.

Apgāšanās un krišanas draudi:

- Nekāpiet uz cokola, atvilktnēm vai durvīm, un neizmantojiet tos kā atbalstu kaut kam citam. Īpaši tas attiecas uz bērniem.

Saindēšanās ar pārtiku:

- Nelietojiet pārtikā produktus, kas ir uzglabāti pārāk ilgi.

Apsaldējumu, nejutīguma un sāpju draudi

- Izvairieties no ilgstošas ādas saskares ar aukstajām virsmām vai atdzesētu/saldētu pārtiku vai veiciet aizsargpasākumus, piemēram, uzvelciet cimdus. Neēdiet saldējumu, augļu saldējumu vai ledus gabaliņus uzreiz pēc to izņemšanas, kā arī nelietojiet tos pārāk aukstus.

Traumu un bojājumu risks:




- Karsts tvaiks var radīt savainojumus. Atkausēšanai nelietojiet elektriskās apkures vai tvaika tīrīšanas iekārtas, atklātu uguni vai atkausēšanas izsmidzinātājus.
- Ledus noņemšanai neizmantojiet asus palīg līdzekļus.

Pirkstu iespiešanas risks:

- Kad verat durvis, neturiet eņģes. Pirksti var iesprūst.

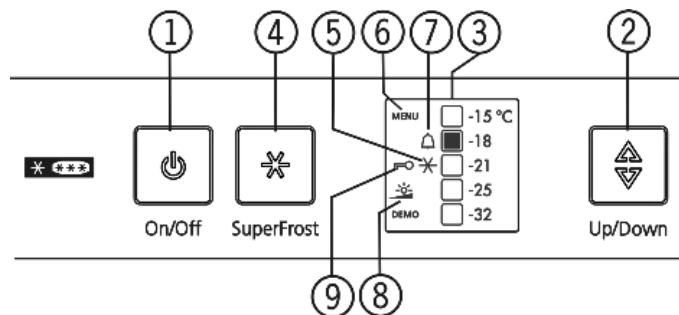
Kontrole un rādījumi

Lūdzu, ievērojiet arī to specifisko informāciju, ka dota citās nodaļās:

	BĪSTAMI	norāda uz tādu situāciju, kas ietver tiešas briesmas, un kura var izraisīt nāvi vai smagus miesas bojājumus, ja netiek ievēroti visi nosacījumi un piesardzība.
	BRĪDINĀJUMS	norāda uz bīstamu situāciju, kura var izraisīt nāvi vai smagus miesas bojājumus, ja netiek ievēroti visi nosacījumi un piesardzība.
	UZMANĪBU	norāda uz bīstamu situāciju, kura var izraisīt vieglus vai vidējus miesas bojājumus, ja netiek ievēroti visi nosacījumi un piesardzība.
	IEVĒRĪBAI	norāda uz bīstamu situāciju, kura var izraisīt īpašuma bojājumu, ja netiek ievēroti visi nosacījumi un piesardzība.
	Piezīme	norāda uz noderīgu informāciju un padomiem.

3. Kontrole un rādījumi

3.1. Vadības un kontroles elementi



3.attēls

- | | |
|-------------------------------|--|
| (1) On/Off (iesl./izsl.) poga | (6) Izvēlnes simbols |
| (2) Uzstādīšanas poga | (7) Trauksmes simbols |
| (3) Temperatūras ekrāns | (8) Spilgtuma simbols |
| (4) SuperFrost poga | (9) Simbols – aizsardzība pret bērniem |
| (5) SuperFrost simbols | |

3.2. Temperatūras ekrāns

Normālā darbības režīmā ekrānā rāda:

- uzstādīto saldēšanas temperatūru.

Temperatūra ekrānā mirgo:

- ja tiek uzstādīta temperatūra,
- ja pēc ilgstošas dīkstāves perioda, temperatūra vēl nav pietiekami auksta,
- ja temperatūra ir paaugstinājusies par vairākiem grādiem.

4. Lietošanas uzsākšana

4.1. Iekārtas transportēšana



UZMANĪBU

Traumu gūšanas risks un iekārtas sabojāšanas risks, ja ierīce tiek nepareizi transportēta!

- ▶ Iekārtu transportējiet iepakotā stāvoklī.
- ▶ Iekārtu transportējiet vertikālā stāvoklī.
- ▶ Iekārtas transportēšanai nepieciešams palīgs.

4.2. Iekārtas uzstādīšana



BRĪDINĀJUMS

Ugunsgrēka risks mitruma dēļ!

Ja iekārtas elektriskie komponenti vai strāvas vadi kļūst mitri, tie var izraisīt īssavienojumu.

- ▶ Iekārta paredzēta lietošanai iekštelpās. Nedarbiniet iekārtu ārpus telpām vai vietās, kur tā ir pakļauta ūdens šāļim vai mitriem apstākļiem.



BRĪDINĀJUMS

Ugunsgrēka risks no īssavienojuma!

Ja Jūsu iekārtas vai citas iekārtas barošanas kabelis/savienotājs pieskaras iekārtas aizmugurei, iekārtas vibrācijas dēļ barošanas kabelis/savienotājs var tikt bojāts, un tas var izraisīt īssavienojumu.

- ▶ Novietojiet iekārtu tā, lai tā neskaras klāt savienotājiem vai barošanas vadiem.
- ▶ Nespraudiet iekārtas vai kādu citu iekārtu barošanas spraudni kontaktligzdā, ja tā atrodas aiz iekārtas.



BRĪDINĀJUMS

Ugunsgrēka risks dzesēšanas vielas dēļ!
 Dzesēšanas viela R 600a ir videi draudzīga, bet viegli uzliesmojoša. Noplūdušī viela var aizdegties.
 ► Nesabojājiet dzesēšanas vielas shēmas caurules.



BRĪDINĀJUMS

Ugunsgrēka risks un iekārtas sabojāšanas risks!
 ► Nelieciet uz iekārtas citas ierīces, kas izdala karstumu, piem. mikroviļņu krāsnis, tosterus utml.!



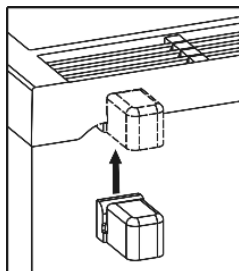
BRĪDINĀJUMS

Bloķēti ventilācijas režģi var radīt ugunsgrēka un bojājumu risku!
 ► Nekad neaizklājiet ventilācijas režģi. Vienmēr pārļiecinieties, lai kārtīgi strādā iekārtas ventilācija!

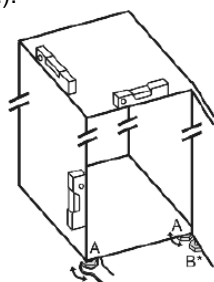
- Ja iekārta ir bojāta, pirms pievienojat to pie barošanas, nekavējoties sazinieties ar piegādātāju.
- Grīdai, uz kuras stāv iekārta, ir jābūt horizontālai un līdzenai.
- Izvairieties novietot iekārtu tiešā saules gaismā vai tuvu plītij, sildītājam vai līdzīgiem karstuma avotiem.
- Ideāla vieta ir sausa telpa ar labu ventilāciju.
- Vienmēr novietojiet iekārtu ar aizmuguri pret sienu, izmantojot sienas starplikas (skatiet zemāk).
- Iekārtu drīkst pārvietot tikai tad, ja tā ir tukša.
- Iekārtas uzstādīšanu jāveic vismaz diviem cilvēkiem. To nedrīkst darīt bez palīdzības.
- Jo vairāk iekārtā ir R 600a dzesēšanas vielas, jo lielākai ir jābūt telpai, kurā stāv iekārta. Telpās, kuras ir pārāk mazas, gadījumā, ja dzesēšanas vielas shēmā radīsies sūce, veidosies viegli uzliesmojošs gāzes/gaisa maisījums. Saskaņā ar EN 378 standartu, telpai, kurā tiek uzstādīta Jūsu iekārta, ir jābūt tik lielai, lai uz katriem iekārtā lietotajiem R 600a dzesēšanas vielas 11g būtu 1m³ telpas apjoma. Dzesēšanas vielas daudzums, kas tiek izmantots iekārtā, ir norādīts uz modeļa plāksnes iekārtas iekšpusē.
- Noņemiet barošanas kabeli no iekārtas aizmugures, un noņemiet kabeļa turētāju, jo tas var radīt vibrācijas troksni!
- Noņemiet visus transportēšanas atbalstus.

Starplikas, kuras dažām iekārtām nāk komplektā, ir jāizmanto, lai nodrošinātu norādīto enerģijas patēriņa līmeni. Tās palielina iekārtas dziļuma izmēru par apmēram 35mm. Iekārta pilnībā funkcionē arī bez šīm starplikām, taču tādā gadījumā enerģijas patēriņš ir nedaudz augstāks.

- Iekārtām, kurām komplektā paredzētas sienas starplikas, uzlieciet sienas starplikas iekārtas aizmugurē, augšā pa labi un pa kreisi.



- Atbrīvojieties no iepakojuma (skatiet 4.5.).
- Izlīdziniet iekārtu, lai tā stingri un līmenī stāv uz pamata. Līmeņošanai izmantojiet līmeņrādi un pievienoto uzgriežņu atslēgu, lai piergulētu kājiņu augstumu (A).



Piezīme

- Izīriet iekārtu (skatiet 6.2.)

Ja iekārta tiek uzstādīta īpaši mitros apstākļos, uz iekārtas sienīnām var veidoties kondensāts.

- Vienmēr pārļiecinieties, lai uzstādīšanas vietā ir laba ventilācija.

4.3. Durvju eņģu pārlikšana*

Ja nepieciešams, Jūs varat pārlikt durvju eņģes.

Pārļiecinieties, ka esat sagatavojuši sekojošus instrumentus:

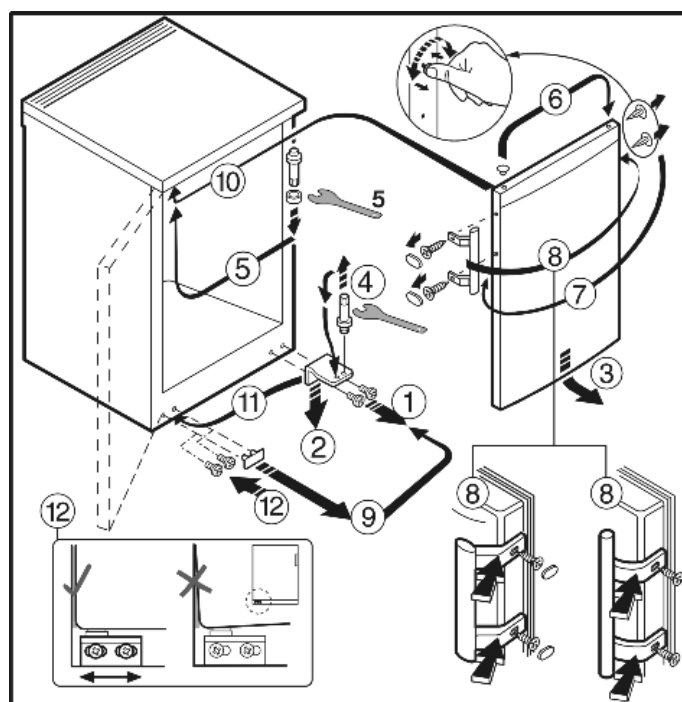
- Zvaigžņveida skrūvgriezis 25
- Zvaigžņveida skrūvgriezis 15
- Pievienotā atvērtā uzgriežņatslēga
- Kā arī šim darbam iespējams būs nepieciešams palīgs



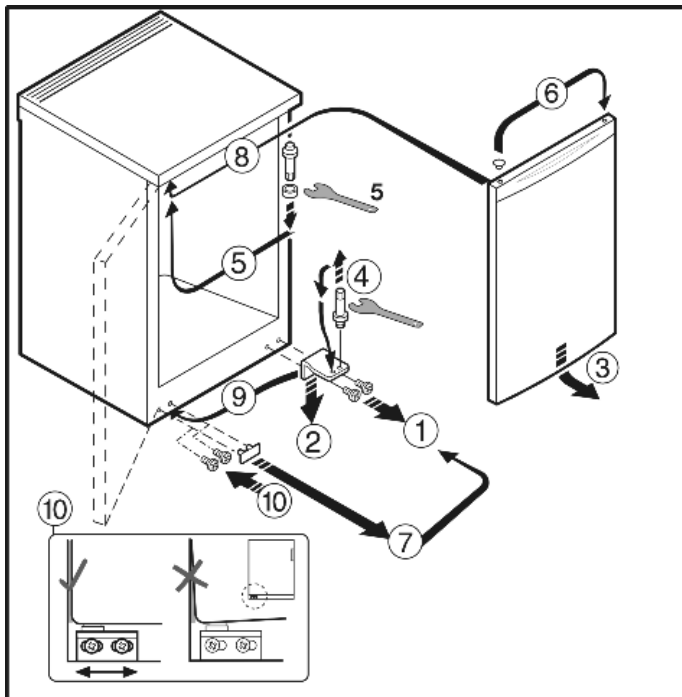
UZMANĪBU

Risks gūt savainojumus, ja durvis krīt!

- Stingri pieturiet durvis.
- Durvis lieciet malā uzmanīgi.



4.attēls Iekārtām ar durvju rokturi



5.attēls Iekārtām bez durvju roktura

- Sekojiet pozīcijām pēc kārtas numuriem.

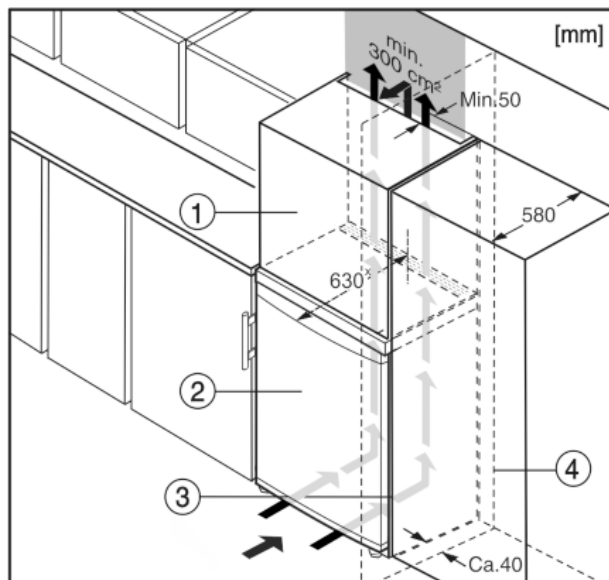


BRĪDINĀJUMS

Traumu gūšanas risks sakarā ar to, ka durvis var izkrist! Ja nesošās daļas nav pietiekami stingri ieskrūvētas savās vietās, durvis var izgāzties. Tas var radīt traumas. Turklāt durvis var nevērties ciet un iekārta nevarēs kārtīgi dzesēt pārtiku.

- Nesošos kronšteinus/nesošās tapas stingri ieskrūvējiet savās vietās ar 4 Nm.
- Pārbaudiet visas skrūves un atkārtoti pievelciet, ja tas nepieciešams.

4.4. Iekārtas montāža virtuves iekārtas mēbeļu rindā



6.attēls

- (1) augšējais plaukts
- (2) iekārta
- (3) virtuves iekārtas skapis
- (4) siena

x - Iekārtām, kurām izmantotas sienas starplikas, izmērs palielinās par 35mm (skatiet 4.2.).

Iekārtu var montēt virtuves mēbeļu rindā. Lai iekārtas 6.att. (2) augstumu pielāgotu mēbeļu augstumam, virs iekārtas var pielikt augšējo plauktu 6.att. (1).*

Kad veicat iekārtas montāžu virtuves mēbelēs (maksimālais dziļums 580 mm), iekārtu var likt tieši blakus virtuves skapim 6.att. (3). No virtuves mēbeļu priekšpuses iekārta sānos izvirzīsies par 34mm^x un centrā par 50mm^x.*

Ventilācijas nosacījumi:

- Plaukta aizmugurē pa visu plaukta platumu ir jāatstāj vismaz 50mm dziļa ventilācijas sprauga.
- Ventilācijas spraugai zem griestiem ir jābūt vismaz 300cm² lielai.
- Jo lielāka ventilācijas vieta, jo vairāk iekārta darbojoties var ietaupīt elektroenerģiju.

Kad iekārtu novietojat pie sienas 6.att. (4), eņģu pusē ir jāatstāj apmēram 40mm sprauga starp iekārtu un sienu. Tā domāta durvju rokturim, kad durvis tiek atvērtas.

4.5. Iepakojuma nodošana



BRĪDINĀJUMS

Iepakojuma un plastikāta plēves dēļ pastāv nosmakšanas risks!
► Neļaujiet bērniem spēlēties ar iepakojamo materiālu.

Iepakojums ir ražots no pārstrādājamiem materiāliem:

- gofrētas plāksnes/kartons,
- EPS veidnes,
- polietilēna maisiņi un loksnes,
- polipropilēna siksnas,
- naglots koka rāmis ar polietilēna paneli*.



- Nododiet iepakojamo materiālu oficiālos nodošanas punktos.

4.6. Iekārtas pieslēgšana

IEVĒRĪBAI

Pastāv risks sabojāt elektronisko kontroles sistēmu, nepareizi pieslēdzot iekārtu!

- ▶ Neizmantojiet atsevišķus invertorus (līdzstrāvas konversijai uz maiņstrāvas/trīsfāzu strāvu) vai enerģijas taupīšanas spraudņus.



BRĪDINĀJUMS

Ugunsgrēka un pārkaršanas risks!

- ▶ Nepievienojiet iekārtu, izmantojot pagarinātāj kabeli vai pagarinātājligzdu.

Strāvas padevei (maiņstrāva) un spriegumam uzstādīšanas vietā ir jāatbilst datiem, kas doti uz modeļa plāksnes (skatiet nodaļu **Iekārtas vispārējais apraksts**).

Ligzdai jābūt pareizi sazēmētai un aizsargātai ar drošinātāju. Drošinātāju strāvai jābūt starp 10 A un 16 A.

Ligzdai jānodrošina viegla piekļuve, lai ārkārtas gadījumā iekārtu varētu ātri atvienot no barošanas.



Ligzda nedrīkst atrasties aiz iekārtas.

- ▶ Pārbaudiet elektrisko savienojumu.
- ▶ Iespraudiet kontaktspraudni.

4.7. Iekārtas ieslēgšana

- ▶ Nospiediet **On/Off** (iesl./izsl.) pogu 3.att.(1).
- > Iekārta ieslēdzas. Temperatūras rādītums un trauksmes simbols 3.att.(7) mirgo, līdz temperatūra būs pietiekami zema.
- > Ja ekrānā rāda "DEMO", ir ieslēgts demonstrācijas režīms. Lūdzam, sazinieties ar klientu apkalpošanas nodaļu.

5. Kontrolē

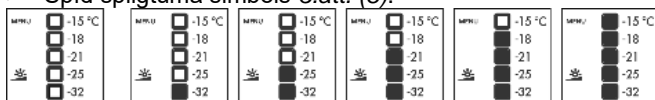
5.1. Ekrāna spilgtums

Jūs varat temperatūras ekrāna spilgtumu pielāgot telpas apgaismojumam, kurā iekārta ir uzstādīta.

5.1.1. Spilgtuma pielāgošana

Spilgtumu var uzstādīt uz vienu no 5 līmeņiem. Apgaismojums sākumā ir izslēgts.

- ▶ Lai ieslēgtu uzstādīšanas režīmu: uz 5 sek. nospiediet **SuperFrost** pogu 3.att. (4).
- > Spīd izvēlnes simbols 3.att. (6) un mirgo aizsardzības pret bērniem simbols 3.att. (9).
- ▶ Izmantojot uzstādīšanas pogu 3.att. (2), aktivizējiet spilgtuma funkciju.
- > Nodzisis aizsardzības pret bērniem simbols 3.att. (9) un mirgos spilgtuma simbols 3.att. (8).
- ▶ Lai apstiprinātu: Īsi nospiediet **SuperFrost** pogu 3.att. (4).
- > Spīd spilgtuma simbols 3.att. (8).



- ▶ Izmantojot uzstādīšanas pogu 3.att. (2), izvēlieties vai nu "off" (izslēgts) opciju vai vēlamo spilgtuma līmeni. Jo vairāk lauciņu temperatūras ekrānā iedegas, jo spilgtāks būs apgaismojums. Ja nedeg neviens lauciņš, temperatūras ekrāna apgaismojums ir izslēgts.

- ▶ Lai apstiprinātu: nospiediet **SuperFrost** pogu 3.att. (4).
- > Mirgo spilgtuma simbols 3.att. (8).
- > Ekrāna spilgtums ir noregulēts uz jauno vērtību.
- ▶ Lai izietu no uzstādīšanas režīma: nospiediet **On/Off** pogu 3.att. (1)

-vai-

- ▶ nogaidiet 5 minūtes.
- > Nodzies izvēlnes simbols 3.att. (6) un spilgtuma simbols 3.att. (8).
- > Ekrānā atkal rāda temperatūras rādījumu.

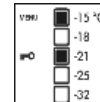
5.2. Aizsardzība pret bērniem

Aizsardzība pret bērniem pasargā Jūsu iekārtu no tā, ka bērni spēlējoties var šo iekārtu nejauši izslēgt.



5.2.1. Aizsardzības pret bērniem ieslēgšana

- ▶ Lai ieslēgtu uzstādīšanas režīmu: uz apmēram 5 sek. nospiediet **SuperFrost** pogu 3.att. (4).
- > Spīd izvēlnes simbols 3.att. (6) un mirgo aizsardzības pret bērniem simbols 3.att. (9).
- ▶ Īsi nospiežot **SuperFrost** pogu 3.att. (4), aktivizējiet aizsardzības pret bērniem funkciju.
- > Spīd aizsardzības pret bērniem simbols 3.att. (9), un temperatūras ekrānā spīdēs -15°C un -21°C LED lampiņas.



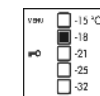
- ▶ Lai ieslēgtu aizsardzību pret bērniem: Īsi nospiediet **SuperFrost** pogu 3.att. (4).
- > Mirgo aizsardzības pret bērniem simbols 3.att. (9). Nodzies -15°C un -21°C LED lampiņas.
- ▶ Lai izietu no uzstādīšanas režīma: nospiediet **On/Off** pogu 3.att. (1)

-vai-

- ▶ nogaidiet 5 minūtes.
- > Nodzies izvēlnes simbols 3.att. (6) un ekrānā atkal rāda temperatūras rādījumu. Spīd aizsardzības pret bērniem simbols 3.att. (9).

5.2.2. Aizsardzības pret bērniem izslēgšana

- ▶ Lai ieslēgtu uzstādīšanas režīmu: uz apmēram 5 sek. nospiediet **SuperFrost** pogu 3.att. (4).
- > Spīd izvēlnes simbols 3.att. (6) un mirgo aizsardzības pret bērniem simbols 3.att. (9).
- ▶ Īsi nospiežot **SuperFrost** pogu 3.att. (4), aktivizējiet aizsardzības pret bērniem funkciju.
- > Spīd aizsardzības pret bērniem simbols 3.att. (9), un temperatūras ekrānā spīd -18°C LED lampiņa.



- ▶ Lai izslēgtu aizsardzību pret bērniem: Īsi nospiediet **SuperFrost** pogu 3.att. (4).
- > Mirgo aizsardzības pret bērniem simbols 3.att. (9).
- ▶ Lai izietu no uzstādīšanas režīma: nospiediet **On/Off** pogu 3.att. (1)

-vai-

- ▶ nogaidiet 5 minūtes.
- > Nodzies izvēlnes simbols 3.att. (6) un ekrānā atkal rāda temperatūras rādījumu. Ekrānā vairs nespīd aizsardzības pret bērniem simbols 3.att. (9).

5.3. Brīdinājums par temperatūru

Vienlaicīgi mirgo temperatūras rādītums un trauksmes simbols 3.att. (7).



Ja temperatūra ir pārāk augsta, to varēja izraisīt:

- ir ielikta silta svaiga pārtika,
- pārāk silta apkārtējā gaisa plūsma ienākusi iekārtā pārtikas pārkārtošanas vai izņemšanas laikā,
- strāvas padeves pārtraukums uz kādu laiku,
- kļūme iekārtā.

Kad temperatūra atkal būs pietiekami auksta, nodzies trauksmes simbols 3.att. (7) un pārstās mirgot temperatūras rādījums.

5.4. Pārtikas sasaldēšana

Maksimālais pārtikas daudzums kilogramos, ko var sasaldēt 24 stundu laikā, ir parādīts uz modeļa plāksnes (skatiet nodaļu **Vispārējais iekārtas apraksts**), rādītājs "Freezing capacity ...kg/24h" (sasaldēšanas jauda).

Saldētās pārtikas maksimālā slodze uz katru atvilktni ir 25 kg, uz katru plauktu - 35 kg.



BRĪDINĀJUMS

Traumu gūšanas risks saplēsta stikla dēļ!
Pudeles un bundžas, kuras satur dzērienus, var uzsprāgt sasaldēšanas laikā. Tas īpaši attiecas uz gāzētiem dzērieniem.

- Nesaldējiet pudeles un bundžas, kurās ir dzērieni!

Lai nodrošinātu to, ka pārtika pilnībā sasaldēta, nedrīkst pārsniegt šādu daudzumu uz vienu iepakojumu:

- augļi, dārzeņi: līdz 1 kg,
- gaļa: līdz 2,5 kg.
- Pārtiku lietošanai paredzētos daudzumos iepakojiet saldēšanas maisiņos, atkārtoti lietojamās plastmasas, metāla vai alumīnija traukos.

5.5. Uzglabāšanas laiki

Uzglabāšanas laiku standarta vērtības dažāda veida pārtikai:	
Saldējums	2 līdz 6 mēneši
Desas, šķiņķis	2 līdz 6 mēneši
Maize, kūkas un smalkmaizītes	2 līdz 6 mēneši
Jēra gaļa, cūkgaļa	6 līdz 10 mēneši
Zivis, taukainas	2 līdz 6 mēneši
Zivis, liesas	6 līdz 12 mēneši
Siers	2 līdz 6 mēneši
Mājputnu, liellopu gaļa	6 līdz 12 mēneši
Dārzeņi, augļi	6 līdz 12 mēneši

Norādītās vērtības ir standarta uzglabāšanas laiki.

5.6. Pārtikas atkausēšana

- ledusskapja nodalījumā
- mikroviļņu krāsnī
- konvekcijas vai ventilācijas krāsnī
- istabas temperatūrā
- Nemiet ārā tikai to daudzumu pārtikas, cik nepieciešams konkrētajam brīdim. Atkausēto pārtiku izlietojiet, cik ātri vien iespējams.
- Ja ēdiens vienreiz jau ir atkausēts, tad atkārtoti sasaldējiet to tikai izņēmuma gadījumos.

5.7. Temperatūras uzstādīšana

Ieteicamā temperatūra ir -18°C.

Temperatūru var mainīt uz priekšu. Līdz ko sasniegta -32°C atzīme, tā atkal sākas no -15°C.

- Lai piekļūtu temperatūras regulēšanai, vienreiz nospiediet uzstādīšanas pogu 3.att. (2).
- > Temperatūras ekrānā sāks mirgot pašreizējās temperatūras LED lampiņa.
- Spiediet uzstādīšanas pogu 3.att. (2) tik reizes, līdz ekrānā sāk spīdēt nepieciešamās temperatūras LED lampiņa.

Piezīme

- Ja uzstādīšanas pogu tur piespiestu ilgāku laiku, tiek uzstādīta nedaudz aukstāka vērtība mazā temperatūras diapazonā (piem., starp -15°C un -18°C). Ekrānā spīd nākamās zemākās temperatūras LED lampiņa.

5.8. SuperFrost (supersasaldēšana)

Ar šīs funkcijas palīdzību, Jūs varat ātri pilnībā sasaldēt svaigu pārtiku. Iekārta strādās ar maksimālu dzesēšanu. Kā rezultātā dzesēšanas elementa darbības troksnis var uz laiku kļūt skaļāks. ❄️ ❄️

Turklāt Jūs varat jau sasaldētajai pārtikai iedot papildus "aukstuma rezervi". Kad tiek veikta iekārtas atkausēšana, pārtika ilgāk paliks sasaldēta.

Maksimālais svaigas pārtikas daudzums kilogramos, ko var sasaldēt 24 stundu laikā, ir norādīts uz modeļa plāksnes, rādītājs "Freezing capacity ...kg/24h" (sasaldēšanas jauda). Šis rādītājs atšķiras dažādiem modeļiem un klimata klasēm.

Jums **SuperFrost** funkcija jāieslēdz noteiktu laiku pirms pārtikas likšanas. Laiks atkarīgs no tā, cik daudz pārtikas jāsasaldē: ja liekat nelielus pārtikas daudzumus, **SuperFrost** funkcija jāieslēdz 6 stundas iepriekš, ja liekat maksimālo pārtikas daudzumu – tad 24 stundas iepriekš.

Jums nevajadzētu slēgt **SuperFrost** funkciju:

- kad liekat saldētu pārtiku saldētavā;
- kad dienā tiek saldēti apmēram 2 kg svaigas pārtikas.

5.8.1. Sasaldēšana ar SuperFrost

- Īsi nospiediet **SuperFrost** pogu 3.att. (4).
- > Iedegsies **SuperFrost** simbols 3.att. (5).
- > Temperatūra saldētavā nokritīsies, iekārta strādās ar maksimālo dzesēšanas jaudu.

Piezīme

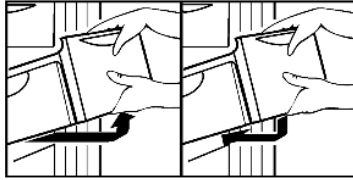
- **SuperFrost** pogas nospiešana var likt kompresoram ieslēgties vēlāk - ar laika aizturi līdz 8 minūtēm. Tas notiek pateicoties integrētajai ieslēgšanās aiztūrei. Tā paaugstina kompresora kalpošanas laiku.

Ja jāsasaldē mazs pārtikas apjoms:

- Nogaidiet apmēram 6 h.
 - Ielieciet iepakotu pārtiku apakšējās atvilktnēs.
- Ja jāsasaldē maksimāls pārtikas daudzums:
- Nogaidiet apmēram 24 h.
 - Izņemiet apakšējo atvilktni un lieciet pārtiku tieši uz iekārtas, lai tā saskartos ar iekārtas pamatni vai sienām.
 - > **SuperFrost** funkcija automātiski izslēdzas pēc apmēram 65 h.
 - > Kad saldēšanas process ir beidzies, nodziest **SuperFrost** simbols 3.att. (5).
 - > Ekrānā spīd normālajam darbības režīmam uzstādītais temperatūras diapazons.
 - Ielieciet produktus atvilktnē un tad ielieciet atvilktni atpakaļ.
 - > Iekārta turpina darboties enerģiju taupošā, normālā režīmā.

Lai taupītu enerģiju **SuperFrost** funkciju var izslēgt ātrāk, pirms ir pagājušas 65h. To var izdarīt, vēlreiz nospiežot **SuperFrost** pogu 3.att. (4). **SuperFrost** funkciju slēdziet ārā tikai tad, kad temperatūra ir -18 °C vai aukstāka.

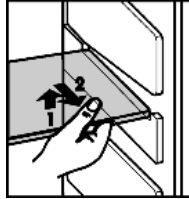
5.9. Atvilktnes



- Lai glabātu saldēto pārtiku tieši uz plauktiem: izvelciet atvilktni uz priekšu un izceliet tās ārā.

5.10. Plaukti

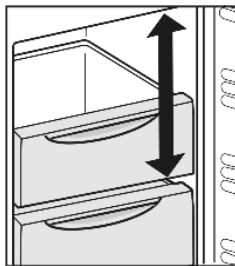
- Lai izņemtu plauktu: paceliet priekšpusi uz augšu un izvelciet ārā.
- Lai plauktu atliktu vietā: vienkārši ielieciet plauktu, cik tālu tas iet.



5.11. VarioSpace (variēšanas zona)

Papildus tam, ka Jūs varat izņemt atvilktnes, Jūs varat arī izņemt plauktus, veidojot vietu lieliem saldētās pārtikas iepakojumiem. Mājputnu gaļu, citu gaļu, lielus medījumu gabalus un augstus konditorejas izstrādājumus var sasaldēt vienā gabalā un sagatavotā veidā.

- Saldētās pārtikas maksimālā slodze uz katru atvilktni ir 25 kg, uz katru plauktu - 35 kg.



6. Apkope

6.1. Atkausēšana

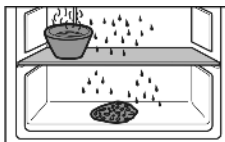
Sarma un ledus veidojas ātrāk, ja iekārta tiek bieži atvērta vai arī, ja iekšā tiek likta pārāk silta pārtika. Tomēr bieža ledus kārtā palielina iekārtas enerģijas patēriņu. Tāpēc iekārtu vajadzētu regulāri atkausēt.



UZMANĪBU

Karstā tvaika dēļ, var gūt savainojumus un var sabojāt iekārtu!

- Atkausēšanai neizmantojiet elektriskos sildītājus vai tvaika tīrītājus, atklātu uguni vai izsmidzināmos atkausēšanas līdzekļus.
- Neņemiet nost ledu, izmantojot asus instrumentus!
- Vienu dienu pirms atkausēšanas ieslēdziet **SuperFrost** funkciju.
- > Sasaldētajai precei tiks nodrošināta "aukstuma rezerve".
- Izslēdziet iekārtu.
- > Nodzisīs temperatūras ekrāns.
- Izvelciet barošanas spraudni vai izslēdziet drošinātāju.
- Ja iespējams, ielieciet avīzēs vai palagā ietītas saldētās preces saldētavas atvilktnē, un nolieciet vēsā vietā.
- Uz vidējā plaukta uzlieciet trauku ar karstu, bet ne vārošu ūdeni.



- > Atkausēšana tiek paātrināta.
- > Atkusušais ūdens uzkrāsies atvilktnēs.
- Atkausēšanas laikā atstājiet iekārtas durvis vaļā.
- Izņemiet atdalījušos ledus gabalus.
- Ja nepieciešams, vairākas reizes ar sūkli vai drānu savāciet atkusušo ūdeni.
- Iztīriet iekārtu (skatiet 6.2.).

6.2. Iekārtas tīrīšana



UZMANĪBU

Karstā tvaika dēļ, var gūt savainojumus un var sabojāt iekārtu! Karstais tvaiks var sabojāt virsmas un radīt apdegumus.

- Neizmantojiet tvaika tīrītājus!

IEVĒRĪBAI

Nepareiza tīrīšana bojā iekārtu!

- Neizmantojiet koncentrētus tīrīšanas līdzekļus.
- Neizmantojiet abrazīvus tīrītājus un sūkļus vai metāla birstes.
- Lūdzu, neizmantojiet nekādus agresīvus tīrīšanas līdzekļus vai līdzekļus, kuri satur smilti, hlorīdu, ķīmiju vai skābi.
- Neizmantojiet ķīmiskus šķīdinātājus.
- Nesabojājiet un neņemiet nost modeļa plāksni, kas atrodas iekārtas iekšpusē. Tā ir ļoti svarīga, lai varētu pareizi veikt apkopi.
- Nevelciet ārā, nesalieciet un nesabojājiet kabeļus vai citus komponentus.
- Pārliecinieties, lai tīrīšanas ūdens neiekleļūst notekas kanālā, elektriskajos komponentos vai ventilācijas režģī.
- Lūdzu, izmantojiet mīkstu tīrīšanas drānu un universālu tīrīšanas līdzekli ar neitrālu pH līmeni.
- Lūdzu, iekārtas iekšpuses tīrīšanai izmantojiet tīrīšanas produktus, kuri ir piemēroti saskarei ar ēdienu.

- **Iztukšojiet iekārtu.**

- **Izvelciet barošanas spraudni.**



- **Plastmasas ārējās un iekšējās virsmas** tīriet ar remdenu ūdeni un nelielu daudzumu mazgāšanas līdzekļa.

Pēc tīrīšanas:

- Noslaukiet iekārtu un aprīkojuma detaļas sausas.
- Pieslēdziet iekārtu un ieslēdziet to.

6.3. Klientu apkalpošanas serviss

Sākumā pārbaudiet, vai Jūs varat novērst traucējumu pats, izskatot traucējumu sarakstu (skatiet sadaļu **Traucējumi**). Ja Jūsu gadījums neatbilst sarakstā minētajiem gadījumiem, lūdzu, sazinieties ar klientu apkalpošanas daļu, kuras adrese minēta pievienotajā apkalpošanas servisu sarakstā.

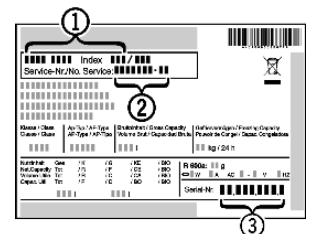


BRĪDINĀJUMS

Ja remonta darbi netiek veikti profesionāli, pastāv traumu gūšanas risks!

- Jebkuru remontu un darbu ar ierīci var veikt tikai klientu apkalpošanas nodaļa. Tas pats attiecas uz barošanas kabeli (skatiet nodaļu **Apkope**).

- Nolasiet iekārtas veidu 7.att. (1), indeksu 7.att. (2) un iekārtas numuru 7.att. (3), kas norādīti uz modeļa plāksnes, kura atrodas iekārtas iekšpusē pa kreisi.



7.attēls

- Aprakstiet klientu apkalpošanas daļai traucējuma veidu, nosauciet iekārtas veidu 7.att. (1), indeksu 7.att. (2) un iekārtas numuru 7.att. (3).
- > Tas palīdzēs mums nodrošināt Jums ātrāku un precīzāku apkalpošanu.
- Turiet iekārtu aizvērtu, līdz ierodas klientu apkalpošanas speciālisti.
- > Ēdiens tādējādi ilgāk paliks atdzesēts.
- Izvelciet barošanas spraudni (nevelciet aiz barošanas kabeļa) vai izslēdziet drošinātāju.

7. Traucējumi

Jūsu iekārta ir izgatavota ilgam kalpošanas mūžam un uzticamai darbībai bez traucējumiem. Ja tomēr darbības laikā rodas kādi traucējumi, pārbaudiet, vai tam par iemeslu nav vadības kļūda. Šajā gadījumā, arī garantijas laikā, izdevumi būs jāsedz Jums pašiem. Sekojošus traucējumus Jūs varat novērst paši:

Iekārta nedarbojas.

- Iekārta nav ieslēgta.
- ▶ Ieslēdziet iekārtu.
- Spraudnis nav kārtīgi ielikts elektrības ligzdā.
- ▶ Pārbaudiet barošanas spraudni.
- Nedarbojas drošinātājs sienas ligzdā.
- ▶ Pārbaudiet drošinātāju.

Kompresors darbojas ļoti ilgi.

- Kompresors pārslēdzas uz zemu ātrumu, kad nepieciešams nedaudz aukstuma. Lai gan kompresora darbības laiks palielinās, rezultātā tiek ietaupīta enerģija.
- ▶ Tā ir normāla parādība energotaupošiem modeļiem.
- Ir ieslēgta **SuperFrost** funkcija
- ▶ Kompresors darbojas ilgāk, lai ātrāk atdzesētu pārtiku. Tā ir normāla parādība.

Regulāri ik pēc katrām 15 sekundēm mirgo LED lampiņa iekārtas aizmugurē, apakšā (pie kompresora)*.

- Invertors ir aprīkots ar diagnostikas LED lampiņu.
- ▶ Šāda mirgošana ir normāla parādība.

Liels troksnis.

- Kompresori ar ātruma kontroli* var izdot dažādus darbības troksņus, kuri mainās atkarībā no dažāda ātruma soļiem.
- ▶ Šādas skaņas ir normāla parādība.

Šļakstu un burbuļošanas skaņas.

- Šīs skaņas rada dzesēšanas vielas plūsma dzesēšanas shēmā.
- ▶ Šādas skaņas ir normāla parādība.

Klusu klikšķu skaņas.

- Šīs skaņas rada dzesēšanas shēmas (motora) automātiskā ieslēgšanās un izslēgšanās.
- ▶ Šādas skaņas ir normāla parādība.

Dūkoņa. Īslaicīgi šāda skaņa ir mazliet skaļāka, kad ieslēdzas dzesēšanas iekārta (motors).

- Dzesēšana palielinās automātiski, kad ir ieslēgta **SuperFrost** funkcija vai kad iekārtā tiek ielikta svaiga pārtika, vai kad iekārtas durvis ir bijušas kādu laiku vaļā.
- ▶ Šāda skaņa ir normāla parādība.
- Apkārtējā temperatūra ir pārāk augsta.
- ▶ Risinājums: (skatiet 1.2.).

Vibrācijas skaņa.

- Iekārta nav piestiprināta pie grīdas. Dzesēšanas elementa darbība liek vibrēt objektiem un mēbelēm, kas atrodas blakus.
- ▶ Nostabilizējiet iekārtu, piergulējot kājiņu augstumu.
- ▶ Pudeles un traukus pārvietojiet nost vienu no otra.

Mirgo SuperFrost simbols 3.att.(5) un temperatūras ekrāns.

- Iekārtas darbībā ir radusies kļūda.
- ▶ Lūdzam, sazinieties ar klientu apkalpošanas nodaļu (skatiet nodaļu **Apkope**).

Temperatūras ekrānā spīd uzraksts DEMO.

- Ir ieslēgts demonstrācijas režīms.
- ▶ Lūdzam, sazinieties ar klientu apkalpošanas nodaļu (skatiet nodaļu **Apkope**).

Iekārtas ārējās virsmas ir siltas*.

- Dzesēšanas shēmas siltums tiek izmantots, lai novērstu kondensāta veidošanos.
- ▶ Tā ir normāla parādība.

Temperatūra nav pietiekami zema.

- Iekārtas durvis nav kārtīgi aizvērtas.
- ▶ Aizveriet iekārtas durvis.
- Nepietiekama ventilācija.
- ▶ Iztīriet ventilācijas režģi.
- Apkārtējā temperatūra ir pārāk augsta.
- ▶ Risinājums: (skatiet 1.2.)
- Iekārta ir tikusi vērtā vaļā pārāk bieži, vai bijusi atvērta ilgu laiku.
- ▶ Nogaidiet, kamēr iekārta pati sasniegs nepieciešamo temperatūru. Ja tā nenotiek, sazinieties ar klientu apkalpošanas centru. (skatiet sadaļu **Apkope**).
- Iekārta ir ielikta pārāk liels daudzums pārtikas bez **SuperFrost** funkcijas.
- ▶ Risinājums: (skatiet 5.8.).
- Temperatūra nav pareizi uzstādīta.
- ▶ Uzstādiet nedaudz aukstāku temperatūru un pārbaudiet pēc 24 stundām.
- Iekārta atrodas pārāk tuvu pie kāda siltuma avota (plīts, sildītājs utml.).
- ▶ Pārvietojiet iekārtu citā vietā vai arī pārvietojiet karstuma avotu citā vietā.

8. Iekārtas ekspluatācijas pārtraukšana

8.1. Iekārtas izslēgšana

- ▶ Turiet nospiestu **On/Off** (iesl./izsl.) pogu 3.att.(1), līdz nodziest temperatūras ekrāns. Atlaidiet pogu.
- > Ja iekārtu nevar izslēgt, ir ieslēgta aizsardzība pret bērniem. (skatiet 5.2.)

8.2. Iekārtas ekspluatācijas beigšana

- ▶ Iztukšojiet iekārtu.
- ▶ Izvelciet barošanas spraudni.
- ▶ Iztīriet iekārtu (skatiet 6.2.).



- ▶ Atstājiet durvis pavērtas, lai novērstu nepatīkamu smaku veidošanos.

9. Iekārtas nodošanas noteikumi

Iekārta satur atkārtoti izmantojamus materiālus, un no tās jāatbrīvojas pienācīgā veidā - to nedrīkst izmest nešķīrotajos saimnieciskajos atkritumos. No iekārtām, kuras vairs nav vajadzīgas, ir jāatbrīvojas profesionālā un pienācīgā veidā saskaņā ar spēkā esošajiem vietējiem noteikumiem un likumiem.



Pirms iekārta tiek nodota vietējā nodošanas punktā, pārliecinieties, ka iekārtas dzesējošās vielas shēma nav bojāta, lai novērstu nekontrolētu dzesējošās vielas, kuru satur shēma, un eļļas noplūdi. (Datus par dzesējošo vielu var atrast uz modeļa plāksnes).

- ▶ Atslēdziet iekārtu.
- ▶ Izņemiet spraudni
- ▶ Nogrieziet savienotājkabli.

Liebherr Hausgeräte Marica EOOD * 4202 Radinovo * Bezirk Plovdiv * Bulgarien * www.liebherr.com