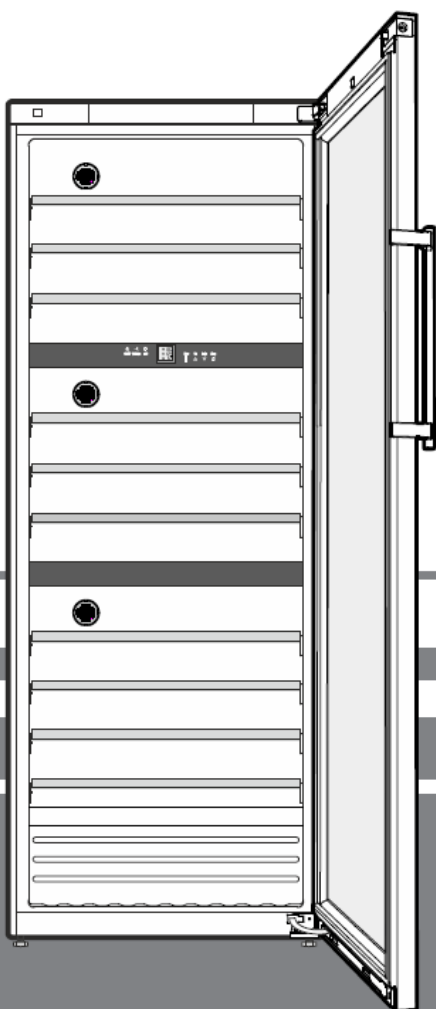


# Lietošanas instrukcija

Dažādu temperatūru vīna skapis

LV



**7082 063-02**

WT



## Saturs

Iekārtas apraksts.....	1
Nodošanas noteikumi.....	1
Drošības norādījumi un brīdinājumi.....	2
Iekārtas pielietojuma veidi.....	2
Klimata klase.....	3
Uzstādīšana.....	3
Iekārtas izmēri.....	3
Elektriskais pieslēgums.....	3
Enerģijas taupīšana.....	3
Vadības un kontroles elementi.....	4
Iekārtas ieslēgšana un izslēgšana.....	4
Temperatūras uzstādīšana.....	4
Ventilators.....	5
Brīdinājums par atvērtām durvīm.....	5
Brīdinājums par temperatūru.....	5
Papildus funkcijas.....	5
Iekšējais apgaismojums.....	6
Aprīkojums.....	7
Uzglabāšanas shēma.....	8
Tīrīšana.....	8
Traucējumi.....	8
Jūsu iekārtas izslēgšana.....	14

## Nodošanas noteikumi

Iekārta satur atkārtoti izmantojamus materiālus, un no tās jāatbrīvojas pienācīgā veidā - to nedrīkst izmest nešķirotajos saimnieciskajos atkritumos. No iekārtām, kuras vairs nav vajadzīgas, ir jāatbrīvojas profesionālā un pienācīgā veidā saskaņā ar spēkā esošajiem vietējiem noteikumiem un likumiem.



Pirms iekārta tiek nodota vietējā nodošanas punktā, pārliecinieties, ka iekārtas dzesējošās vielas shēma nav bojāta, lai novērstu nekontrolētu dzesējošās vielas, kuru satur shēma, un eļļas noplūdi. (Datus par dzesējošo vielu var atrast uz modeļa plāksnes).

- Atslēdziet iekārtu.
- Izņemiet spraudni
- Nogrieziet savienotājkabelli.



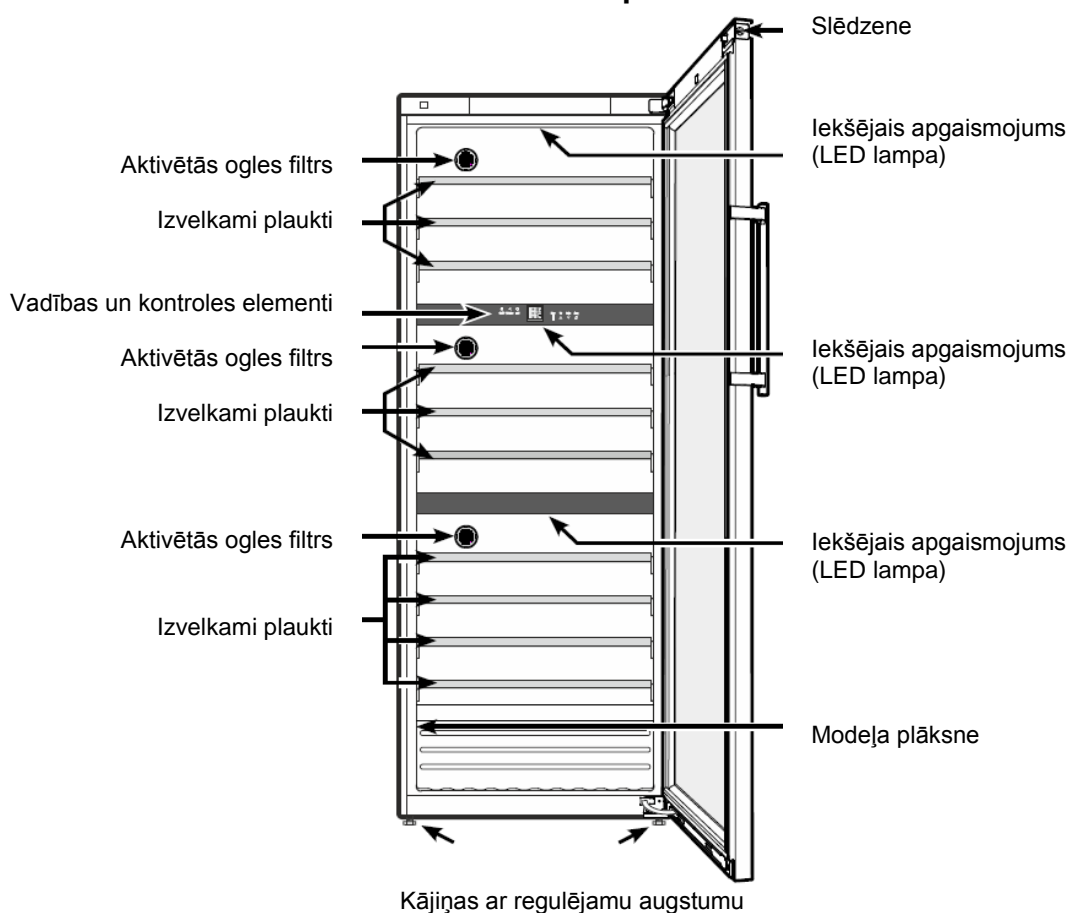
### BRĪDINĀJUMS

**Iepakojuma un plastikāta plēves dēļ pastāv nosmakšanas risks!**

**Neļaujiet bērniem spēlēt ar iepakojamo materiālu.**

**Nododiet iepakojamo materiālu oficiālos nodošanas punktos.**

## Iekārtas apraksts



## Drošības norādījumi un brīdinājumi

- Lai novērstu traumas vai iekārtas bojājumus, iekārta ir jāizpako un jāuzstāda diviem cilvēkiem.
- Gadījumā, ja transportēšanas laikā iekārta ir bojāta, pirms pievienojat to pie barošanas, nekavējoties sazinieties ar piegādātāju.
- Lai garantētu drošu darbību, pārliecinieties, ka iekārta ir uzstādīta un pievienota, kā aprakstīts šajā lietotāja rokasgrāmatā.
- Ja parādās kāda kļūme, atvienojiet iekārtu no barošanas. Izvelciet kontaktdakšu, izslēdziet vai izņemiet drošinātāju.
- Atvienojot iekārtu, velciet kontaktdakšu, nevis kabeli.
- Jebkuru remontu un darbu ar ierīci var veikt tikai klientu apkalpošanas nodaļa, jo neautorizēta darbība lietotājam var izrādīties ļoti bīstama. Tas pats attiecas uz barošanas kabeļa nomaiņu.
- Nepieļaujiet, ka iekārtā nonāk atklāta uguns vai uzliesmošanas avoti. Iekārtu transportējot vai tīrot pārliecinieties, ka dzesējošās vielas shēma nav bojāta. Bojājuma gadījumā nodrošiniet, lai tuvumā nebūtu uzliesmošanas avotu un bieži vēdiniet telpas.
- Nekāpiet uz cokola, atvilktnēm vai durvīm, un neizmantojiet tos kā atbalstu kaut kam citam.
- Šo iekārtu drīkst lietot bērni no 8 gadu vecuma, kā arī personas ar pavājinātām fiziskām, uztveres vai mentālām spējām vai kuriem nav pieredzes vai zināšanu, ja vien tos uzrauga, vai arī tiem ir veikta instruktāža par drošu iekārtas lietošanu un iespējamajiem riskiem. Bērniem nedrīkst ļaut spēlēt ar iekārtu. Bērni nedrīkst veikt tīrīšanu un lietotāja apkopi bez uzraudzības.
- Izvairieties no ilgstošas ādas saskares ar aukstajām virsmām vai atdzesētu/saldētu pārtiku. Tas var izraisīt sāpes, nejutīgumu un apsaldējumu. Ilgstošas ādas saskares gadījumā ir jāveic aizsargpasākumi, piemēram, jāuzvelk cimdi.
- Nelietojiet pārtikā produktus, kas ir uzglabāti pārāk ilgi, jo tā var saindēties.
- Neglabājiet iekārtā eksplozīvas lietas vai aerosolus, kuros tiek izmantoti uzliesmojoši komponenti, tādi kā butāns, propāns, pentāns u.tml. Elektriskie komponenti var izraisīt noplūdušās gāzes uzliesmošanu. Jūs variet atpazīt šādus aerosolus pēc sastāvā minētajām vielām vai pēc liesmas simbola uz etiķetes.
- Nelietojiet elektriskas ierīces iekārtas iekšpusē.
- Ja Jums ir aizslēdzama iekārta, neturiet atslēgas iekārtas tuvumā vai bērniem sasniedzamā vietā.
- Iekārta paredzēta lietošanai iekšelpās. Nedarbiniet iekārtu ārpus telpām vai vietās, kur tā ir pakļauta ūdens šallīm vai mitriem apstākļiem.
- LED spuldzes kalpo iekārtas iekšējam apgaismojumam. Tās nav piemērotas telpas apgaismošanai.
- Kad iekārta tiek transportēta vai izmantota vietās, kuras atrodas vairāk kā 1500 m virs jūras līmeņa, pazemināta gaisa spiediena dēļ iekārtas durvju stikla rūs var saplīst. Saplīsušie gabali ir ar asām malām un var radīt smagas traumas.

## Iekārtas pielietojuma veidi

Iekārta ir paredzēta tikai vīna uzglabāšanai iekšelpās vai līdzīgos apstākļos. Tai skaitā to var lietot, piemēram,

- personāla virtuvēs, viesu uzņemšanas iestādēs,
- viesu namos, kotedžās, hotelos, viesnīcās, motelos un citās viesu uzturēšanās vietās
- sabiedriskās ēdināšanas un līdzīgās iestādēs, vairumtirdzniecības pakalpojumu vietās.

Lietojiet iekārtu tikai un vienīgi iekšelpās. Visi pārējie izmantošanas veidi ir nepieņemami.

Iekārta nav piemērota medikamentu, asins plazmas, laboratorijas preparātu vai līdzīgu vielu un produktu uzglabāšanai, uz kuriem attiecas Medicīnas iekārtu direktīva 2007/47/EC. Jebkāda nepareiza iekārtas lietošana var izraisīt uzglabāto preču sabojāšanos.

Turklāt, iekārta nav paredzēta lietošanai sprādzienbīstamās zonās.

## Klimata klase

Klimata klase norāda telpas temperatūru, kurā iekārta var strādāt, sniedzot vislabāko dzesēšanas izpildījumu.

Jūsu iekārtas klimata klase ir norādīta uz modeļa plāksnes.

Modeļa plāksnes atrašanās vieta ir norādīta sadaļā **Iekārtas apraksts**.



Klimata klase	Telpas temperatūra
SN	+10°C līdz +32°C
N	+16°C līdz +32°C
ST	+16°C līdz +38°C
T	+16°C līdz +43°C
SN-ST	+10°C līdz +38°C
SN-T	+10°C līdz +43°C

**Nedarbiniet iekārtu telpās, kuru temperatūra pārsniedz norādītās robežas.**

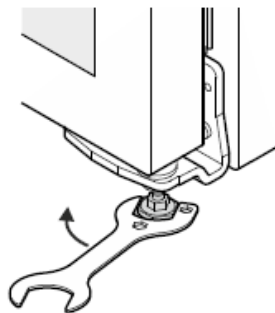
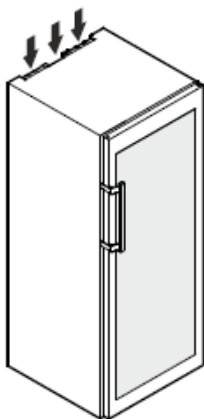
## Uzstādīšana

- Izvietojiet iekārtu tieši saules gaismā vai tuvu plītij, radiatoriem vai līdzīgiem karstuma avotiem.
- Grīdai, uz kuras stāv iekārta, ir jābūt horizontālai un līdzenai. Grīdas nelīdzenumu var kompensēt, piergulējot kājiņu augstumus.
- Neaizsedziet ventilācijas spraugas vai režģi.**

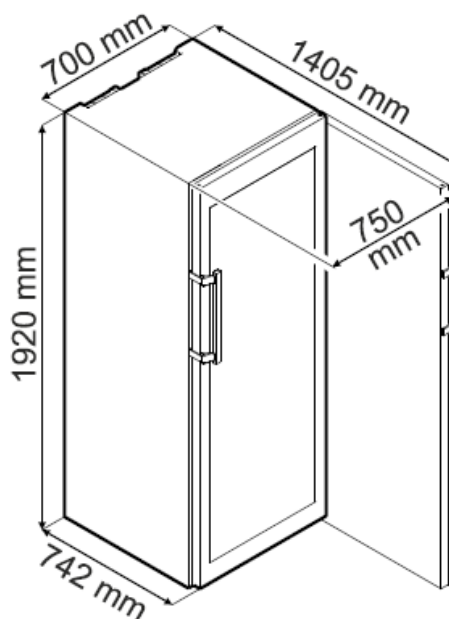
- EN 378 standarts nosaka, ka telpai, kurā tiek uzstādīta Jūsu iekārta, ir jābūt tik lielai, lai uz katrām iekārtā lietotajiem 8g dzesēšanas vielas R600a būtu 1m<sup>3</sup> telpas apjoma. Tādējādi gadījumā, ja dzesēšanas vielas shēmā radīsies sūce, telpā, kurā atrodas iekārta, tiks novērsta viegli uzliesmojošu gāzes/gaisa maisījumu veidošanās. Dzesēšanas vielas daudzums, kas tiek izmantots iekārtā, ir uzrādīts modeļa plāksnē iekārtas iekšpusē.

- Iekārtu vienmēr novietojiet tieši pret sienu.

- Novietojiet iekārtu tai paredzētajā vietā. Atskrūvējiet regulējamās kājiņas apakšējo kronšteinu līdz tā atspiežas uz grīdas un tad piegrieziet to vēl par 90°.



## Iekārtas izmēri



## Elektriskais pieslēgums

Iekārtu darbiniet tikai ar **maiņstrāvu (AC)**.

Pieļaujamais spriegums un frekvence ir norādīti uz modeļa plāksnes. Modeļa plāksnes atrašanās vieta ir norādīta sadaļā ar nosaukumu **Iekārtas apraksts**.

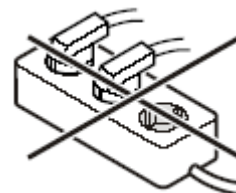
Līgzdai jābūt pareizi sazēmētai un aizsargātai ar drošinātāju.

Drošinātāju strāvai jābūt starp 10 A un 16 A.

Līgzda nedrīkst atrasties aiz iekārtas, un tai ir jānodrošina viegla piekļuve.

Nepievienojiet iekārtu, izmantojot pagarinātājkabli vai pagarinātājligzdu.

Neizmantojiet atsevišķus invertorus (līdzstrāvas konversijai uz maiņstrāvas/trīsfāzu strāvu) vai enerģijas taupīšanas spraudņus. Pastāv elektroniskās kontroles sistēmas bojājuma risks.



## Enerģijas taupīšana

- Vienmēr nodrošiniet labu ventilāciju. Ventilācijas atvērumus vai ventilācijas režģi nedrīkst aizklāt.
- Turiet tīras ventilatora režģa spraugas.
- Nenovietojiet iekārtu tiešos saules staros vai tuvu plītīm, radiatoriem vai līdzīgiem karstuma avotiem.
- Enerģijas patēriņš ir atkarīgs no vietas parametriem, kurā atrodas iekārta, piem., no apkārtējās temperatūras.
- Līdz minimumam samaziniet iekārtas atvēršanas laiku.

Uzkrātie putekļi palielina enerģijas patēriņu:

- Vienreiz gadā, notīriet putekļus no dzesēšanas elementa un siltummaiņa metāla režģa iekārtas aizmugurē.

## Vadības un kontroles elementi

Elektroniskās vadības panelis ir izveidots ar jauno "skārienjūtīgo tehnoloģiju".

Jebkuru funkciju var aktivizēt, pieskaroties atbilstošajai ikonai.

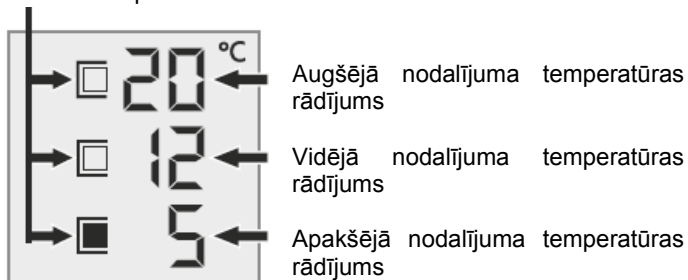
Precīzais kontaktpunkts ir starp simbolu un tā aprakstu



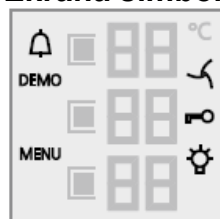
- ① On/Off (iesl./izsl.) poga
- ② Ventilatora slēdzis
- ③ Iekšējā apgaismojuma On/Off (iesl./izsl.) poga
- ④ Ekrāns
- ⑤ Poga, lai aktivētu nodaļumu, kuram uzstādīt temperatūru.
- ⑥ Temperatūras uzstādīšanas pogas
- ⑦ Skaņas brīdinājuma On/Off (iesl./izsl.) poga

## Temperatūras rādījumi

Šie simboli norāda, kurš nodaļums ir aktivizēts, lai tajā varētu uzstādīt temperatūru.



## Ekrāna simboli



- Trauksme (simbols mirgo, ja temperatūra iekārtas iekšpusē ir pārāk zema vai pārāk augsta)
- DEMO** Ir aktivizēts demonstrācijas režīms
- MENU** Ir aktivizēts uzstādīšanas režīms (aizsardzības pret bērniem aktivēšana un displeja spilgtuma regulēšana)
- Pastāvīgi strādā iekšējais ventilators
- Ir aktivizēta aizsardzība pret bērniem
- Ir ieslēgts pastāvīgs iekšpuses apgaismojums.

## Iekārtas ieslēgšana un izslēgšana

### Iekārtas ieslēgšana

Turiet piespiestu **On/Off** pogu, līdz iedegas temperatūras rādījums.



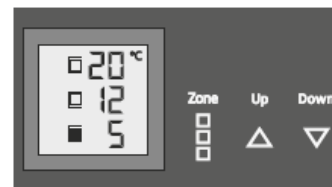
### Iekārtas izslēgšana

Aptuveni 3 sekundes paturiet piespiestu **On/Off** pogu, līdz nodziest temperatūras rādījums.

## Temperatūras uzstādīšana

Katram nodaļumam temperatūru var uzstādīt atsevišķi.

Izmantojiet **Zone** pogu, lai izvēlētos to nodaļumu, kuram vēlaties uzstādīt temperatūru.



simbols norāda, kurš nodaļums ir aktīvs.

### Temperatūras paaugstināšana

Nospiediet **Up** (uz augšu) pogu.

### Temperatūras pazemināšana

Nospiediet **Down** (uz leju) pogu.

- Kad kādu no pogām nospiež pirmo reizi, rādījums sāk mirgot.
- Nospiežot to pašu pogu vēlreiz, Jūs varat mainīt temperatūras vērtību.
- Pēc tam, kad no pēdējās pogas piespiešanas pāiet 5 sekundes, elektroniskā kontroles sistēma automātiski izslēdzas un ekrānā parādās šī brīža temperatūras rādījums.

Temperatūru var uzstādīt robežās no +5°C līdz +20°C.

Dažādu veidu vīniem ieteicamas sekojošas lietošanas temperatūras.

Sarkanie vīni: **+14°C līdz +20°C**

Sārtie vīni: **+10°C līdz +12°C**

Baltie vīni: **+8°C līdz +12°C**

Dzirkstošie vīni, Prosecco: **+7°C līdz +9°C**

Šampanietis: **+5°C līdz +7°C**

Ja Jūs uzglabājat vīnu ilgāku laika periodu, tas ir jāuzglabā no +10°C līdz +12°C temperatūrā.

## Ventilators

Iekšējais ventilators nodrošina pastāvīgu un vienmērīgu iekārtas iekšpuses temperatūru un piemērotu klimatu vīna uzglabāšanai.

Mitruma līmeni iekārtā var palielināt, aktivizējot **Ventilation** (Ventilācija) pogu. Tam ir īpaši pozitīva ietekme, ja uzglabājat vīnu ilgstošāku laika periodu.



Paaugstināts mitruma līmenis novērš korķu izžūšanu.

### Piezīme

Ja iekārta tiek darbināta pie zemas apkārtējās vides temperatūras, ventilators var strādāt arī tad, ja ventilatora funkcija ir izslēgta.

## Brīdinājums par atvērtām durvīm

Ja durvis tiek atstātas vaļā ilgāk par 60 sekundēm, sāks skanēt skaņas brīdinājuma signāls.

Ja durvis ir jāatstāj vaļā uz ilgāku laiku, piem., lai ieliktu atdzesējamus produktus, izslēdziet skaņas brīdinājuma signālu, nospiežot **Alarm** (trauksme) pogu.



Trauksme atkal atgriezīsies gatavības režīmā, tikko durvis tiks aizvērtas.

## Brīdinājums par temperatūru

Ja iekārtas iekšpusē temperatūra pārsniedz atļautās robežas, sāk skanēt skaņas brīdinājuma signāls un mirgo temperatūras rādījums.

Pēc ilgstoša strāvas padeves pārtraukuma, iekārtas iekšpusē temperatūra var paaugstināties. Pēc tam, kad strāvas padeve atjaunojas, temperatūras kritumu var redzēt ekrānā.

- Skaņas brīdinājuma signālu var izslēgt, nospiežot **Alarm** (trauksme) pogu.

Temperatūras rādījums pārstās mirgot, kad temperatūra iekārtas iekšpusē būs sasniegusi uzstādīto vērtību.

## Brīdinājums par temperatūru pēc kļūmes iekārtā

Ja iekārtas darbībā rodas kāda kļūme vai traucējums, iekārtas iekšējā temperatūra var paaugstināties vai pazemināties. Sāks skanēt skaņas brīdinājuma signāls un sāks mirgot temperatūras rādījums.

Ja temperatūra ir pārāk augsta (silts), vispirms pārbaudiet, vai iekārtas durvis ir kārtīgi aizvērtas.

Ja arī pēc vienas stundas temperatūras rādījums turpina rādīt vērtību, kas ir pārāk augsta vai pārāk zema, sazinieties ar klientu apkalpošanas daļu.


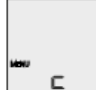
- Skaņas brīdinājuma signālu var izslēgt, nospiežot **Alarm** (trauksme) pogu.



Ja ekrānā parādās **F1, F3, F8, S1, S2, S3, S7, S8** vai **S9**, iekārtas darbībā ir radies traucējums. Lūdzam, sazinieties ar klientu apkalpošanas daļu.



## Papildus funkcijas



Uzstādīšanas režīmā Jūs varat iestatīt aizsardzību pret bērniem un noregulēt ekrāna spilgtumu. Aizsardzība pret bērniem ir izstrādāta, lai aizsargātu iekārta no nejaušas tās izslēgšanas vai nejaušas uzstādītās temperatūras izmaiņš.

### Aizsardzības pret bērniem ieslēgšana


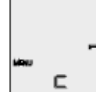
Uz 5 sek. nospiediet . Ekrāns rāda = 



 Ekrāns rāda = 



 Ekrāns rāda = 



 Ekrāns rāda = 

### Aizsardzības pret bērniem izslēgšana

Uz 5 sek. nospiediet . Ekrāns rāda = 


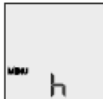
 Ekrāns rāda = 



 Ekrāns rāda = 

 Ekrāns rāda = 

## Ekrāna spilgtuma regulēšana

Uz 5 sek. nospiediet . Ekrāns rāda = 

 Ekrāns rāda = 


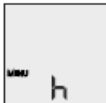
 Ekrāns rāda = 

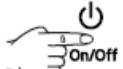

Izmantojiet pogas **Up** (uz augšu) un **Down** (uz leju), lai izvēlētos vēlamo uzstādījumu.

**h0** = ekrāna apgaismojums izslēgts

**h1** = minimālais spilgtuma līmenis

**h5** = maksimālais spilgtuma līmenis

 Ekrāns rāda = 

 Ekrāns rāda = 

Izvēlētais spilgtuma līmenis ieslēgsies pēc vienas minūtes.

**Piezīme** Ja tiek piespiesta kāda poga, tad ekrāna spilgtums uz vienu minūti ieslēdzas maksimālajā līmenī.

Kad ierīce tiek nodota ekspluatācijā, noregulētais spilgtums aktivizēties brīdī, kad iekārtas iekšpusē tiks sasniegta uzstādītā temperatūra.


## Demonstrācijas režīms



Demonstrācijas režīmu var ieslēgt, lai prezentētu iekārtu izstādēs vai pārdošanas vietās, lai parādītu normālo darbības režīmu. Ekrādā rādīsies **DEMO**.


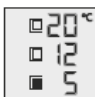
**Kad ir ieslēgts šis režīms, dzesēšanas shēma ir izslēgta!**

Ja šis režīms tiek aktivizēts nejauši, to var izslēgt sekojoši.

Uz 5 sek. nospiediet  + 

Ekrāns rāda = 

 Ekrāns rāda = 

 Ekrāns rāda = 

Ieslēdzas dzesēšanas elements.

Mirgo temperatūras rādītājs.

Iekārta tagad darbojas normālajā darbības režīmā.

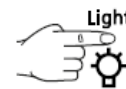
## Iekšējais apgaismojums

Iekārtas iekšpuse ir izgaismota ar LED spuldzēm, kura atrodas virs katra nodalījuma.

Kad tiek atvērtas iekārtas durvis, vienmēr ieslēdzas iekšējais apgaismojums.

Kad durvis tiek aizvērtas, pēc aptuveni 5 sekundēm nodziest iekšējais apgaismojums.

Nospiediet **Light** (gaisma) pogu, ja Jūs vēlaties, lai apgaismojums būtu ieslēgts visu laiku, arī tad, kad iekārtas durvis ir ciet.

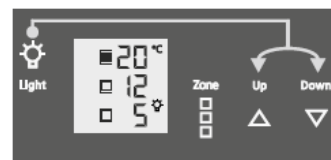


### Piezīme

Šī funkcija attiecas uz apgaismojumu visos trīs nodalījumos.

Turklāt, apgaismojuma spilgtumu var regulēt.

- Nospiediet **Light** (gaisma) pogu.



- Nospiediet un turiet **Light** (gaisma) pogu un tajā pašā laikā spiediet temperatūras uzstādīšanas pogas, lai palielinātu vai samazinātu spilgtumu.

**Piezīme:** spilgtums mainīsies visos nodalījumos.

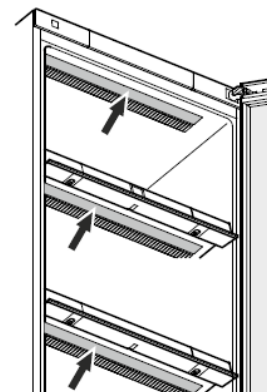
## LED spuldzes gaismas intensitāte no atbilst lāzera klasei 1/1M.



**Svarīgi**

**Apgaismojuma vāku drīkst noņemt tikai klientu apkalpošanas speciālists.**

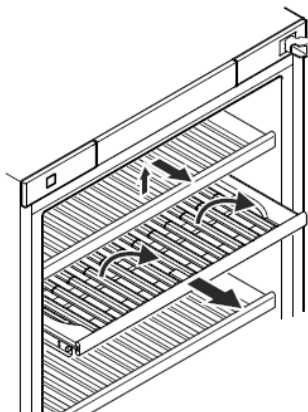
**Ja vāks ir noņemts, neskatieties tieši uz gaismu caur optiskajām lēcām no tuva attāluma. Tā var sabojāt acis.**



## Aprīkojums

### Prezentācijas plaukts

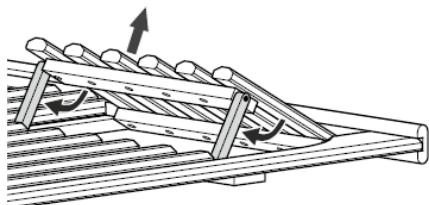
Vidējo izvelkamo plauktu augšējā iekārtas nodalījumā var izmantot, lai prezentētu vīna pudeles vai lai uzglabātu atvērtas pudeles ideālā temperatūrā. Prezentācijas plauktu var izmantot visās trīs zonās.



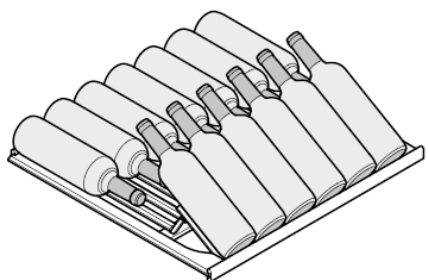
Lai varētu izmantot prezentācijas plauktu, ir jāizņem virs tā esošo koka plauktu. Paceliet un izņemiet plauktu.

Pavelciet uz āru prezentācijas plauktu tik, cik tas nāk.

Prezentācijas plaukta priekšpusē atrodas divi nodalījumi, kurus var atsevišķi pacelt.



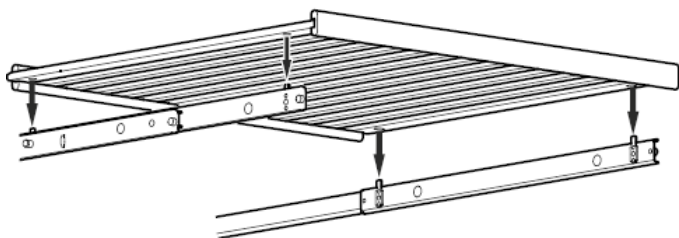
Paceliet nodalījumu un nostipriniet uz leju divus atbalstus.



Pudeles var uzglabāt aiz paceltā nodalījuma.

### Koka plaukta ielikšana

Kad prezentācijas plaukts tiek izmantots normālai pudeļu uzglabāšanai (ar nolaistu nodalījumu), ievietojiet augšējo koka plauktu atpakaļ.



Izvelciet izvelkamās slīdītes tik tālu, cik tās nāk.

Novietojiet koka plauktu ar fiksējošajiem caurumiem virs vadotņu tapām.

### Gaisa apmaiņa caur aktivētās ogles filtru

Veids, kādā vīns turpina nobriest, ir atkarīgs no apkārtējiem apstākļiem. Gaisa kvalitātei ir izšķiroša nozīme vīna uzglabāšanas laikā.

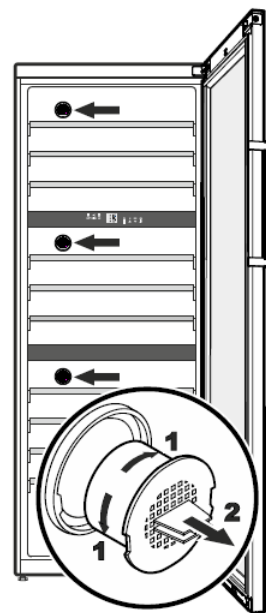
Mēs iesakām mainīt filtru reizi gadā. Filtrus var iegādāties pie Jūsu dīlera.

#### Filtra nomaīņa:

Paņemiet filtru aiz roktura. Pagrieziet to 90° pa kreisi vai pa labi un izņemiet to.

#### Filtra ielikšana:

Ievietojiet filtru ar rokturi vertikālā stāvoklī. Pagrieziet to par 90° pa kreisi vai pa labi, līdz tas ar klikšķi nofiksējas savā vietā.



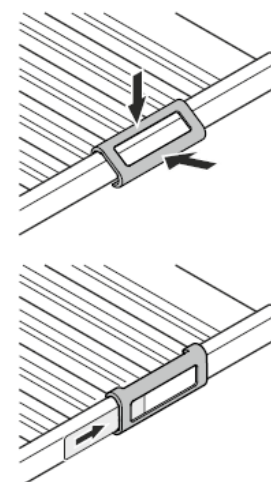
### Etiketēs

Ierīce ir aprīkota ar vienu etiķeti katram koka plauktam.

Izmantojiet tās, lai atzīmētu vīna veidu, kurš tiek uzglabāts attiecīgajā plauktā.

Papildus etiķetes var iegādāties pie dīlera.

Noklikšķiniet etiķetes turētāju tam paredzētajā vietā un ieslidiniet etiķeti no sāniem.



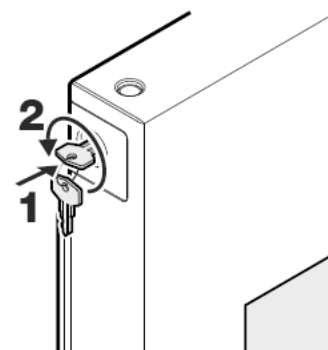
### Slēdzene drošībai

Iekārtas slēdzene ir aprīkota ar drošības mehānismu.

#### Iekārtas aizslēgšana:

- Ievietojiet atslēgu, kā parādīts ar bultu 1.
- Pagrieziet atslēgu pa 180°.

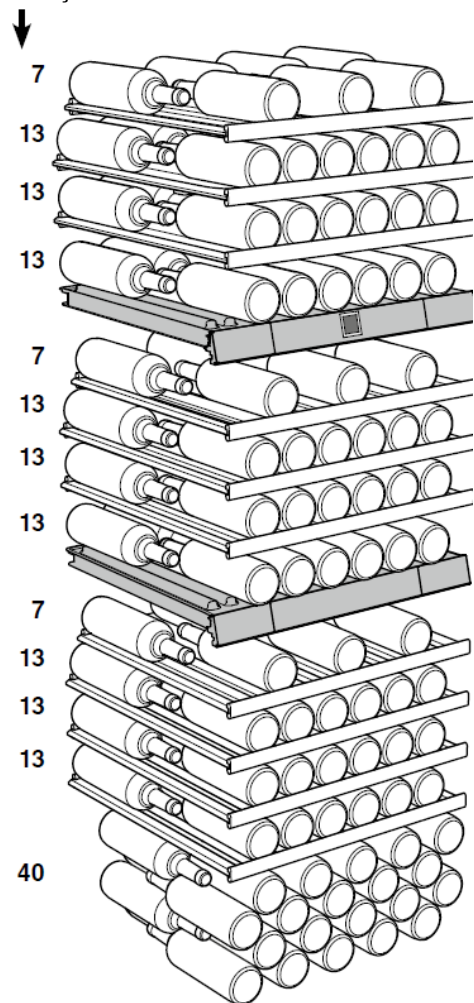
Lai iekārtu atslēgtu, jāveic tās pašas darbības tādā pašā secībā.





## Uzglabāšanas shēma

0.75 l Bordeaux pudelēm pēc standarta NF H 35-124  
Pudeļu skaits



Kopā 178 pudeles.



**Svarīgi**

Maksimālā slodze vienam plauktam ir 35 kg.

## Tīrīšana

**Vienmēr izslēdziet iekārtu, pirms sākat to tīrīt. Izvelciet barošanas spraudni vai izslēdziet vai atskrūvējiet drošinātāju.**

- Tīriet iekšpusi un ārējās sienas ar remdenu ūdeni un nelielu daudzumu tīrīšanas līdzekļa. Neizmantojiet abrazīvus vai skābi saturošus tīrītājus vai ķīmiskus šķīdinātājus.
- Stikla virsmām izmantojiet stikla virsmu tīrītājus un nerūsējošā tērauda virsmām izmantojiet tīrītājus, kas domāti nerūsējošā tērauda virsmām.

**Neizmantojiet tvaika tīrītājus - tas var radīt traumas vai bojājumus.**

- Pārliecinieties, lai tīrīšanas ūdens neieklūst elektriskajos komponentos vai ventilācijas režģī.
- Nesabojājiet un neņemiet nost modeļa plāksni, kas atrodas iekārtas iekšpusē. Tā ir ļoti svarīga, lai varētu pareizi veikt apkopi.

## Traucējumi

- **Ekrānā parādās F1, F3, F8, S1, S2, S3, S7, S8 vai S9.**

- Iekārtas darbībā ir radusies kļūda. Sazinieties ar klientu apkalpošanas nodaļu.

Sekojošos traucējumus Jūs varat izlabot paši, nosakot un novēršot to iespējamās iemeslus:

- **Iekārta nedarbojas:**

- Vai iekārta ir ieslēgta?
- Vai spraudnis ir kārtīgi ielikts elektrības ligzdā?
- Vai drošinātājs nav bojāts?

- **Kad tiek ielikts barošanas spraudnis, dzesēšanas vielas shēma neieslēdzas, taču ekrānā parādās temperatūras rādījums.**

- Ir aktivizēts demonstrācijas režīms. Izslēdziet demonstrācijas režīmu, kā aprakstīts sadaļā ar nosaukumu **Papildus funkcijas – Demonstrācijas režīms**.

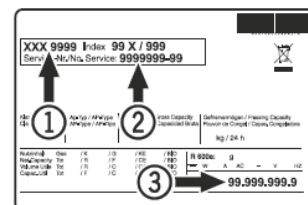
- **Skaļš troksnis iekārtai darbojoties:**

- Vai iekārta stingri stāv uz grīdas?
- Vai iekārta nepieskaras kādiem priekšmetiem vai mēbelēm un neizraisa to vibrēšanu? Ņemiet vērā, ka nav iespējams novērst to troksni, kuru rada dzesējošās vielas shēma.

- **Temperatūra nav pietiekoši zema:**

- Vai temperatūra ir uzstādīta pareizi (skatiet „Temperatūras uzstādīšana”)?
- Vai atsevišķi uzstādītais termometrs rāda pareizu mērījumu?
- Vai kārtīgi strādā ventilācijas sistēma?
- Vai iekārta neatrodas pārāk tuvu kādam karstuma avotam?

Ja uz konkrēto traucējumu neattiecas neviens no augstākminētajiem iemesliem un Jūs nevarat novērst traucējumu pats, sazinieties ar tuvāko klientu apkalpošanas punktu, nosaucot iekārtas veidu ①, indeksu ② un iekārtas numuru ③, kas norādīti uz modeļa plāksnes.



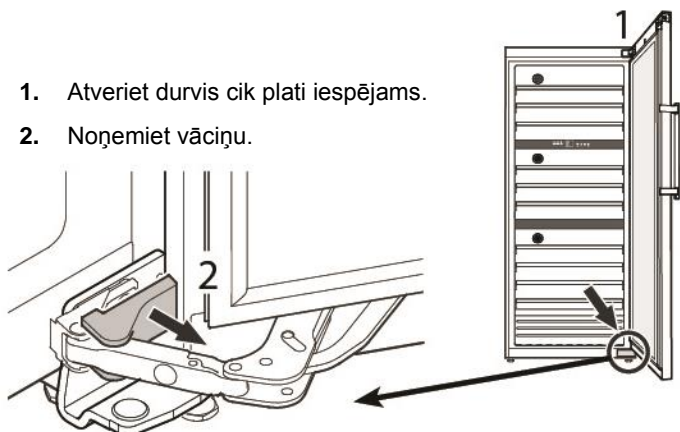
Modeļa plāksnes atrašanās vieta ir norādīta sadaļā ar nosaukumu **Iekārtas apraksts**.

## Durvju eņģu pārlikšana

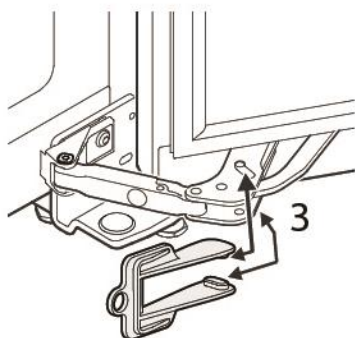
Durvju eņģes drīkst pārlikt tikai apmācīts eksperts.

Durvju eņģu pārlikšana jāveic diviem cilvēkiem.

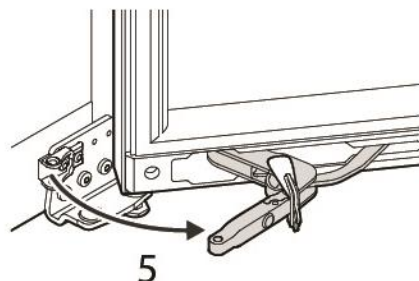
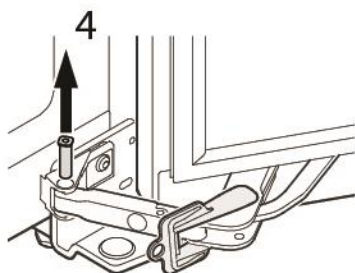
1. Atveriet durvis cik plati iespējams.
2. Noņemiet vāciņu.



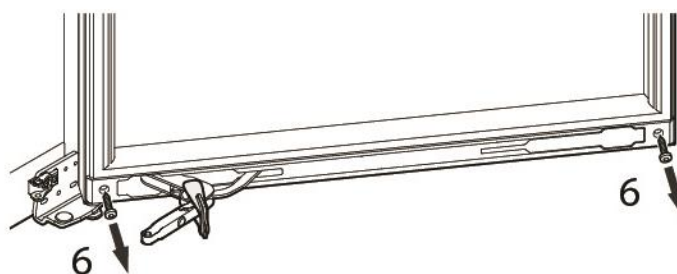
3. Uzlieciet sarkano drošības kronšteinu uz eņģes. To darot, pārliecinieties, ka divas drošības pogas, kuras atrodas uz kronšteina, pilnībā ieiet uz eņģes norādītajos caurumos.



4. Izņemiet tapu.



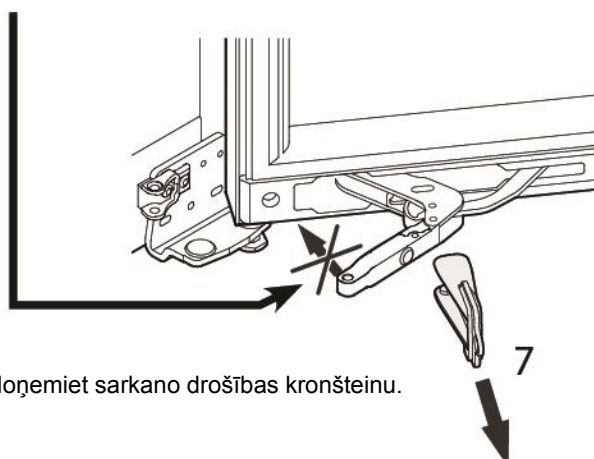
5. Paveriet mīksto atdures mehānismu pa labi.



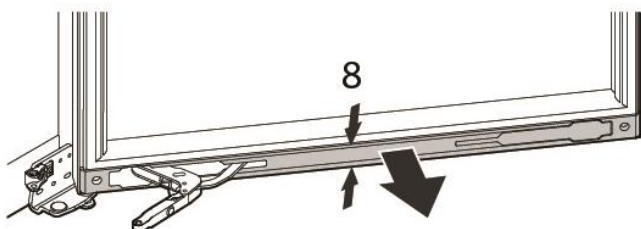
6. Izņemiet skrūves.

### ⚠ BRĪDINĀJUMS

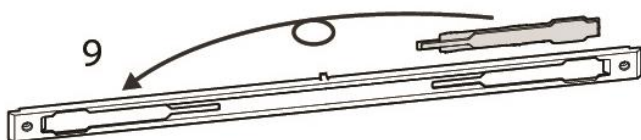
Kad drošības kronšteins ir noņemts, nekustiniet mīkstā atdures mehānisma daļu šeit norādītajā virzienā. Eņģes var pēkšņi aizvērties spēcīgā iekšējā atsperes mehānisma dēļ. Tādējādi var nopietni savainot roku un pirkstus.



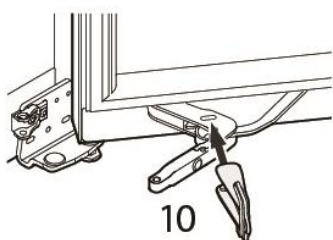
7. Noņemiet sarkano drošības kronšteinu.



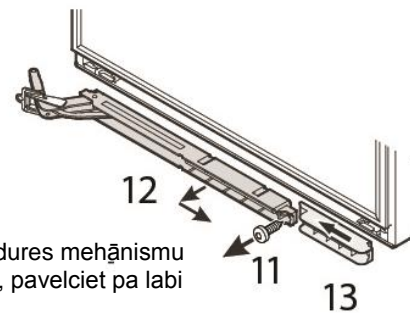
8. Saspiediet vāciņu centrā un atbrīvojiet to. Noņemiet vāciņu.



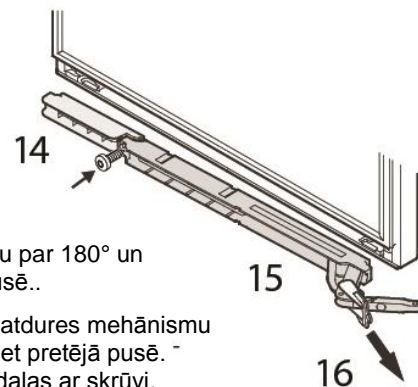
9. Pārlieciet plāksni otrā vāciņa pusē.



10. Uzlieciet sarkano drošības kronšteinu uz eņģes.



11. Noņemiet skrūves.  
12. Paveriet mīksto atdures mehānismu labajā pusē uz āru, pavelciet pa labi un noņemiet.  
13. Pastumiet starpliku pa labi un izņemiet.

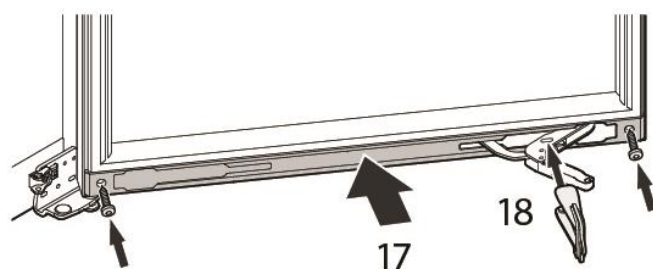
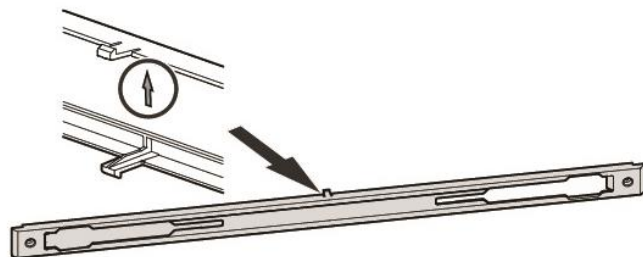


14. Pagrieziet starpliku par 180° un ielieciet pretējā pusē..  
15. Pagrieziet mīksto atdures mehānismu par 180° un ielieciet pretējā pusē. Nostipriniet abas daļas ar skrūvi.  
16. Noņemiet sarkano drošības kronšteinu. Skatiet brīdinājumu 7.punktā.

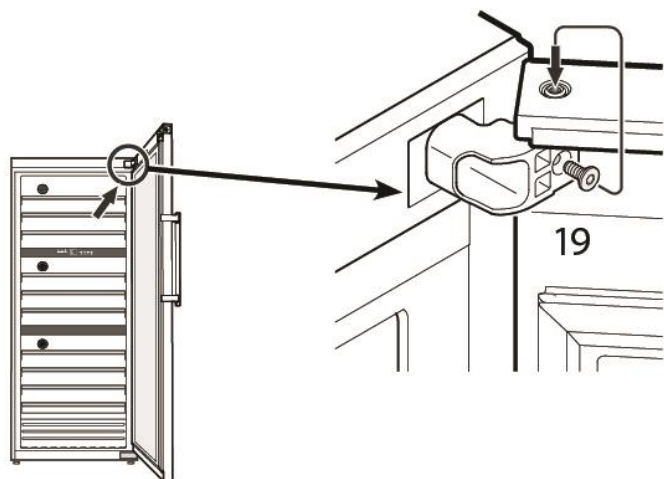
#### Piezīme par apakšējā durvju vāciņa uzlikšanu

Iekšpusē tuvu vāciņa centram ir redzama bulta.

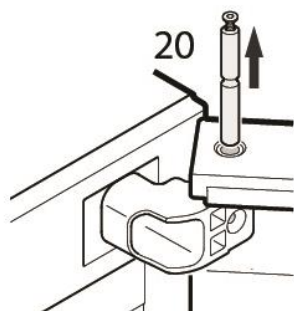
Kad vāciņš tiek nostiprināts, tai jābūt vērstai uz augšu.



17. Uzlieciet vāciņu un pieskrūvējiet to.  
18. Uzlieciet sarkano drošības kronšteinu uz eņģēm.



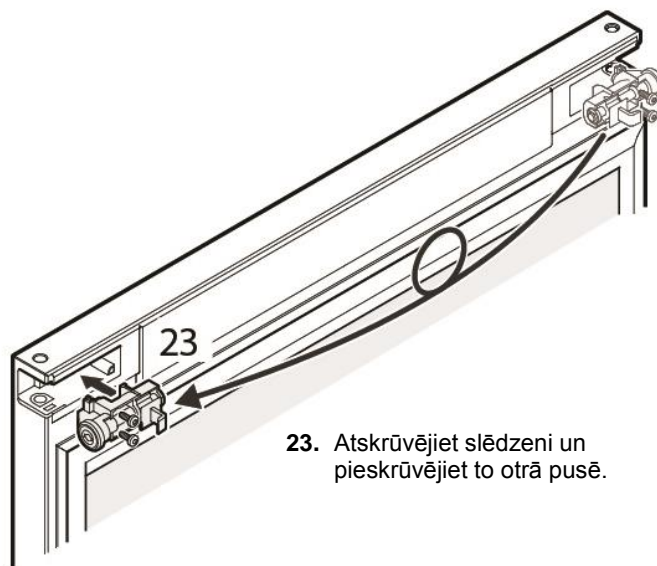
19. Izņemiet skrūvi no eņģu kronšteina un ieskrūvējiet to 3 līdz 4 apgriezienus eņģu tapā.



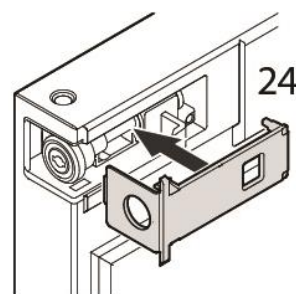
### Svarīgi

Durvis sver 30 kg. Drošības nolūkos durvis kādam ir jāpietur.

20. Izvelciet eņģu tapu.



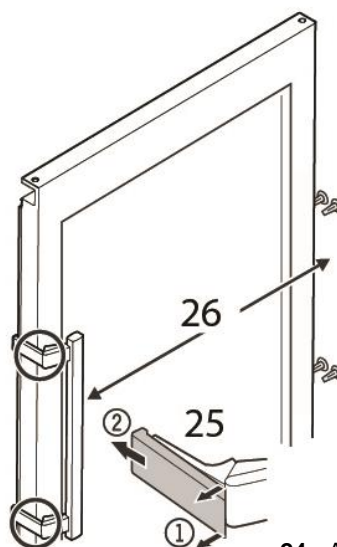
23. Atskrūvējiet slēdzeni un pieskrūvējiet to otrā pusē.



24. Nofiksējiet vāciņu savā vietā.

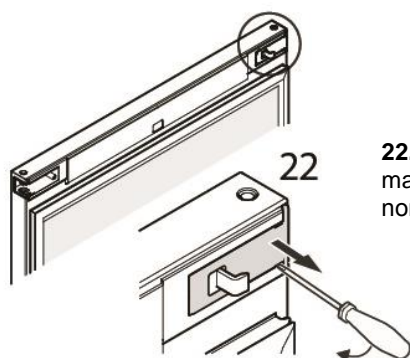


21. Uzmanīgi viegli pagāziet durvis uz sāniem un izņemiet tās ceļot uz augšu.

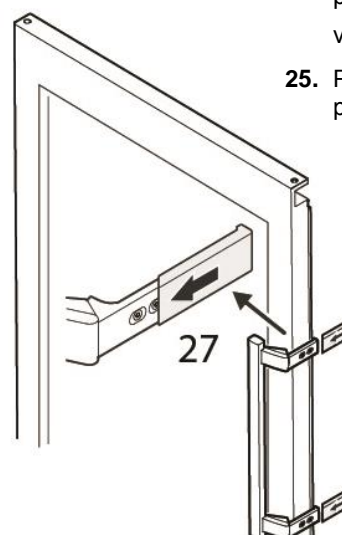


24. Atbrīvojiet spiediena plāksnes priekšpusē ① un, lai izņemtu, velciet tās ārā ②.

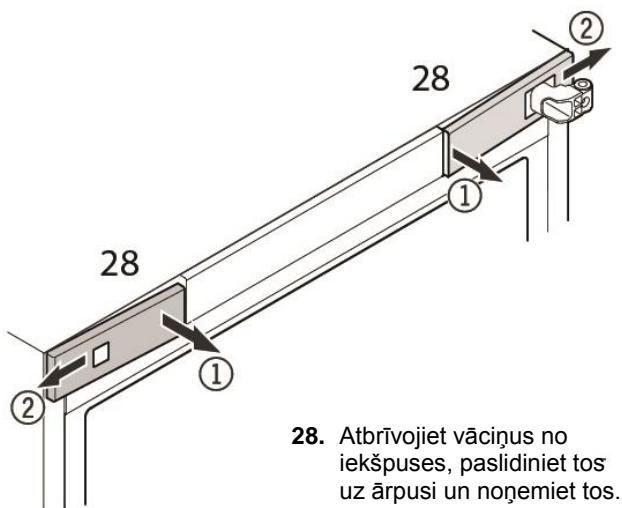
25. Pārliciet rokturi un turētājus otrā pusē.



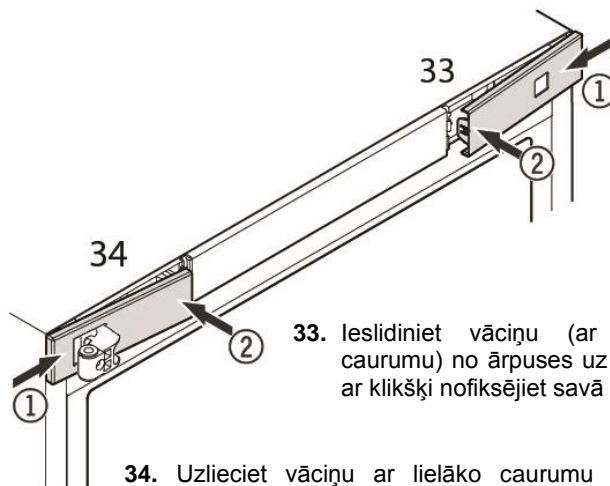
22. Atbrīvojiet vāciņu ar mazu skrūvgriezi un noņemiet to.



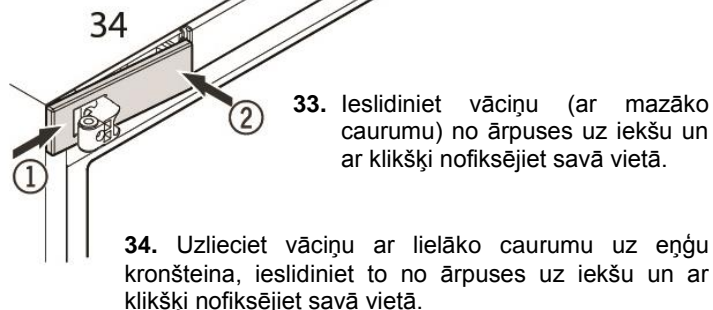
27. Uzspiežot uzvelciet plāksnes, kamēr tās nofiksējas.



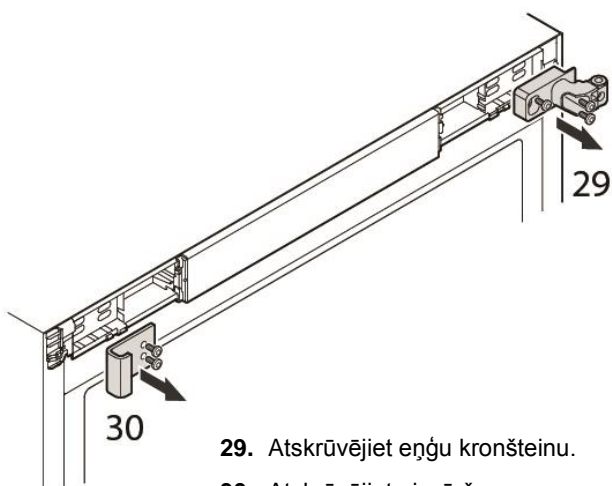
28. Atbrīvojiet vāciņus no iekšpusē, paslidiniet tos uz ārpusi un noņemiet tos.



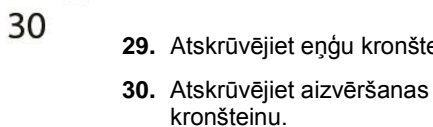
33. Ieslidiniet vāciņu (ar mazāko caurumu) no ārpuses uz iekšu un ar klikšķi nofiksējiet savā vietā.



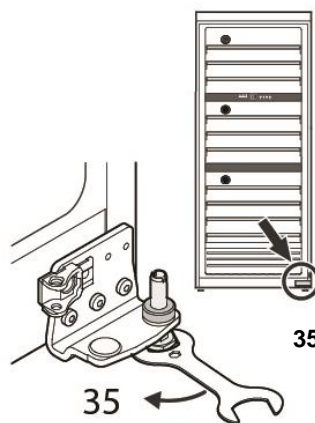
34. Uzlieciet vāciņu ar lielāko caurumu uz eņģu kronšteina, ieslidiniet to no ārpuses uz iekšu un ar klikšķi nofiksējiet savā vietā.



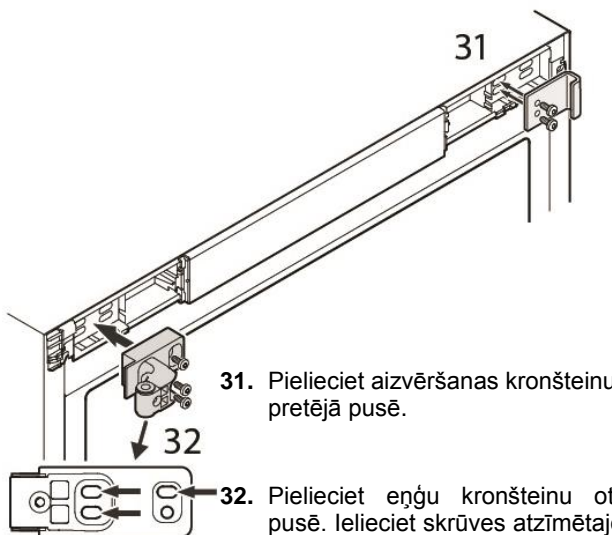
29. Atskrūvējiet eņģu kronšteinu.



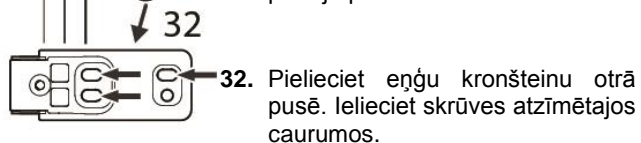
30. Atskrūvējiet aizvēršanas kronšteinu.



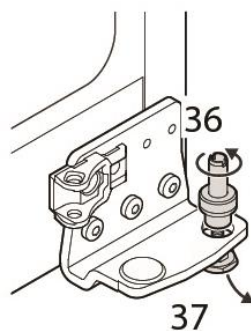
35. Atskrūvējiet regulējamo kājiņu ar tam paredzēto uzgriežņu atslēgu.



31. Pielieciet aizvēršanas kronšteinu pretējā pusē.

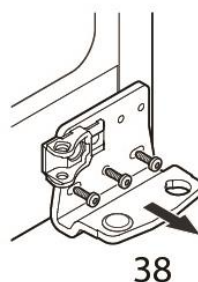


32. Pielieciet eņģu kronšteinu otrā pusē. Ielieciet skrūves atzīmētajos caurumos.

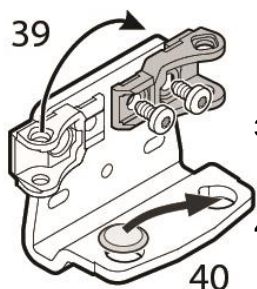


36. Pavelciet eņģu tapu uz augšu un izskrūvējiet to no regulējamās kājiņas.

37. Pavelciet regulējamo kājiņu uz leju un izņemiet to.

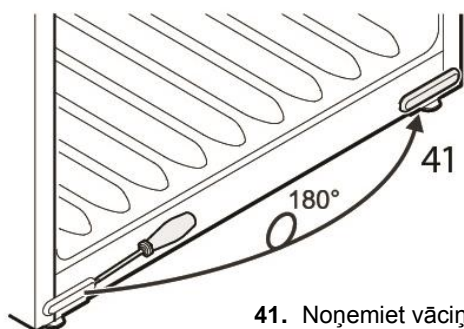


38. Atskrūvējiet eņģu kronšteinu.



39. Pārliciet stiprinājumu mīkstajam atdures mehānismam uz eņģu kronšteina pretējā pusē.

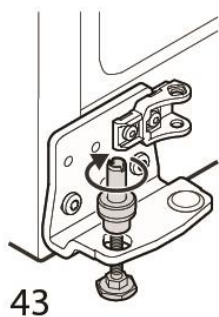
40. Pārliciet vāciņu otrā pusē.



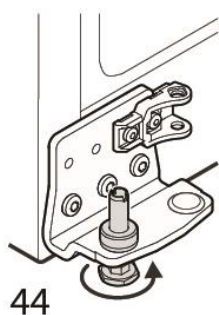
41. Noņemiet vāciņu, pagrieziet to par 180° un pārliciet otrā pusē.



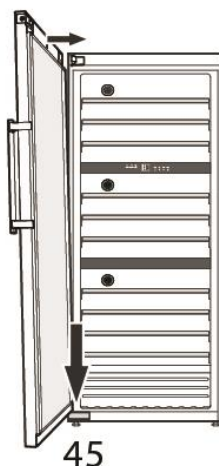
42. Ieskrūvējiet vietā eņģu kronšteinu.



43. Ielieciet regulējamo kājiņu no apakšas un savienojiet ar eņģu tapu no augšas.



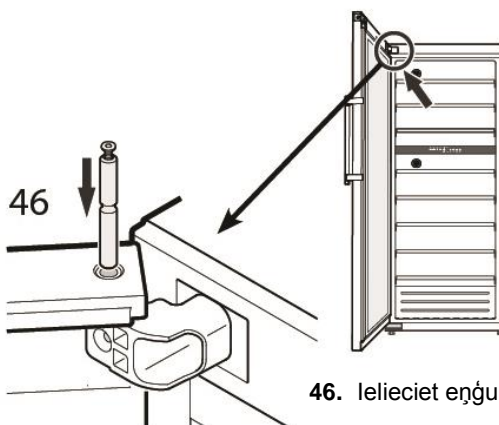
44. Pilnībā ielieciet tapu eņģu kronšteinā un ieskrūvējiet regulējamo kājiņu ar roku.



45. Uzlieciet durvis uz tapas un to augšpusi pievirziet pie eņģu kronšteina.

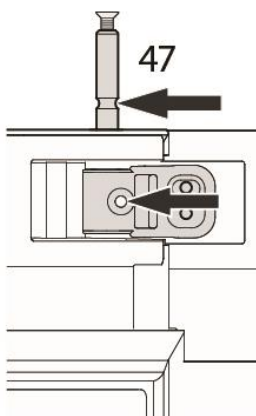
**Svarīgi**

Drošības nolūkos durvis kādam ir jāpietur.

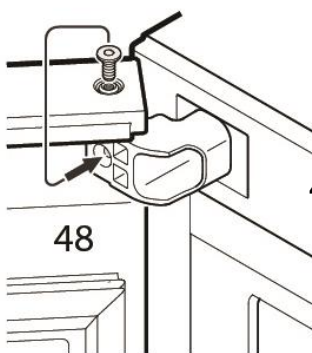


46. Ielieciet eņģu tapu.

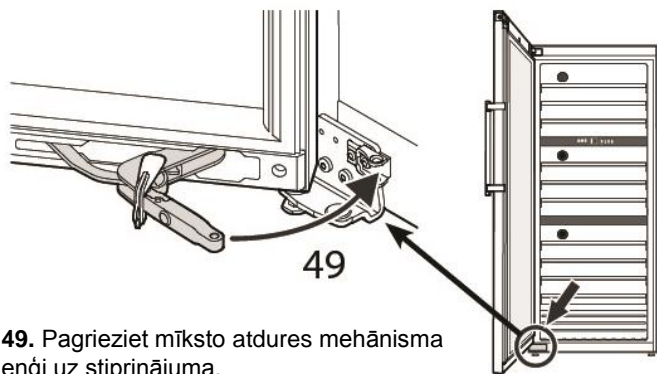
**Augšējā eņģu kronšteina skats no priekšpusē**



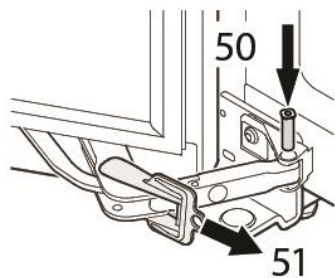
47. Iespieties eņģu tapu, līdz grope tapā atbilst caurumam eņģu kronšteinā.



48. Atskrūvējiet skrūvi eņģu tapā un ieskrūvējiet to eņģu kronšteina caurumā.

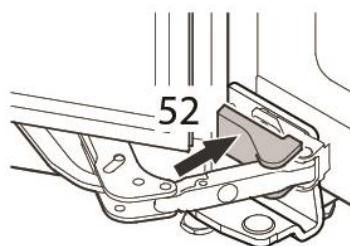


49. Pagrieziet mīksto atdures mehānisma eņģi uz stiprinājuma.

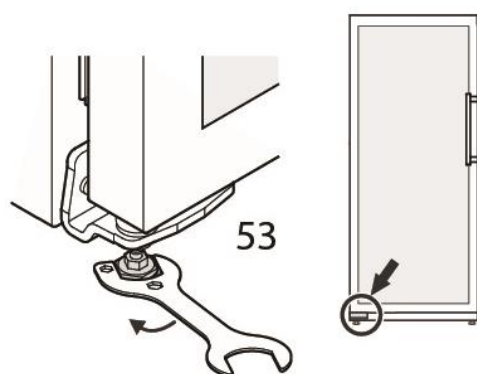


50. Ielieciet tapu.

51. Noņemiet sarkano drošības kronšteinu.



52. Ar klikšķi nostipriniet vāciņu savā vietā.

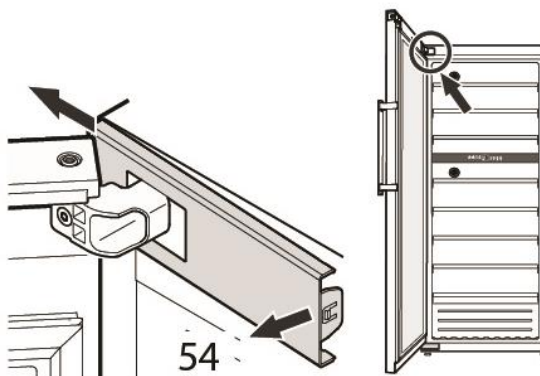


53. Novietojiet iekārtu tai paredzētajā vietā.

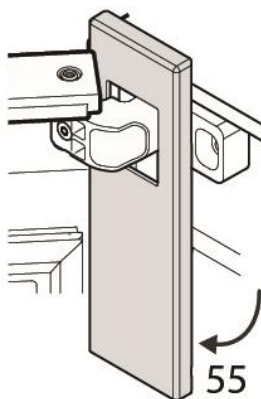
Pielāgojiet regulējamo kājiņu pie apakšējā eņģu kronšteina līdz tā atdurās pret zemi un tad pieskrūvējiet vēl par 90°.

## Durvju sāniskā slīpuma pielāgošana

Ja durvis ir noteiktā leņķī, pielāgojiet tās leņķi.

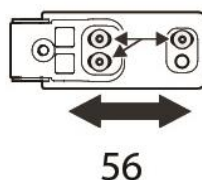


54. Atbrīvojiet vāciņu iekšpusē un slidiniet to virzienā uz āru.



55. Pagrieziet vāciņu uz leju.

## Augšējā eņģu kronšteina skats no priekšpuses



56. Atskrūvējiet skrūves un paversiet eņģu kronšteinu pa labi vai pa kreisi.

Pievelciet skrūves. Atlieciet vāciņu, izpildot augstākminētās instrukcijas pretējā kārtībā.

Aizveriet durvis un pārbaudiet, vai tās atrodas vienā līmenī ar iekārtas sānu sienām.

## Jūsu iekārtas izslēgšana

Ja uz kādu laiku Jūsu iekārta ir jāizslēdz, izslēdziet to un atvienojiet spraudni vai atslēdziet/ noņemiet drošinātāju. Iekārtu iztīriet un atstājiet tās durtiņas vaļā, lai novērstu nepatīkamas smakas.

Iekārta atbilst saistošajiem drošības noteikumiem un ES direktīvām 2004/108/EC un 2006/95/EC.