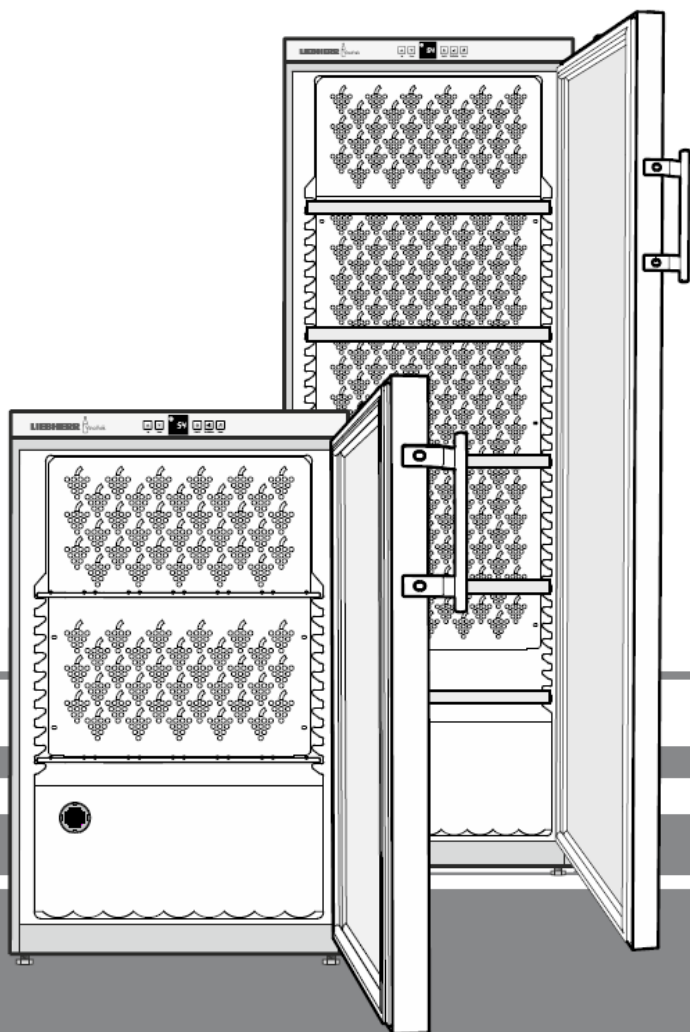


# Lietošanas instrukcija

Vīna dzesēšanas skapis

LV



**7083 593-01**

WK

**LIEBHERR**  V<sub>i</sub>n<sub>o</sub>t<sub>h</sub>e<sub>k</sub>

## Nodošanas noteikumi

Iekārta satur atkārtoti izmantojamus materiālus, un no tās jāatbrīvojas pienācīgā veidā - to nedrīkst izmest nešķīrotajos saimnieciskajos atkritumos. No iekārtām, kuras vairs nav vajadzīgas, ir jāatbrīvojas profesionālā un pienācīgā veidā saskaņā ar spēkā esošajiem vietējiem noteikumiem un likumiem.



Pirms iekārta tiek nodota vietējā nodošanas punktā, pārlicinieties, ka iekārtas dzesējošās vielas shēma nav bojāta, lai novērstu nekontrolētu dzesējošās vielas, kuru satur shēma, un eļļas noplūdi. (Datus par dzesējošo vielu var atrast uz modeļa plāksnes).

- Atslēdziet iekārtu.
- Izņemiet spraudni
- Nogrieziet savienotājkabelli.

### BRĪDINĀJUMS

Iepakojuma un plastikāta plēves dēļ pastāv nosmakšanas risks! Neļaujiet bērniem spēlēties ar iepakojamo materiālu. Nododiet iepakojamo materiālu oficiālos nodošanas punktus.

## Enerģijas taupīšana

- Vienmēr nodrošiniet labu ventilāciju. Ventilācijas atvērumus vai ventilācijas režģi nedrīkst aizklāt.
- Turiet tīras ventilatora režģa spraugas.
- Nenovietojiet iekārtu tiešos saules staros vai tuvu krāsnīm, radiatoriem vai līdzīgiem karstuma avotiem.
- Enerģijas patēriņš ir atkarīgs no vietas parametriem, kurā atrodas iekārta, piem., no apkārtējās temperatūras.
- Līdz minimumam samaziniet iekārtas atvēršanas laiku.

Uzkrātie putekļi palielina enerģijas patēriņu:

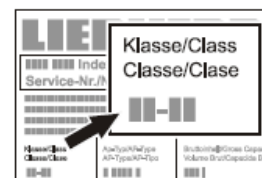
- Vienreiz gadā, noīriet dzesēšanas elementu un siltummaiņa metāla režģi iekārtas aizmugurē.

## Klimata klase

Klimata klase norāda telpas temperatūru, kurā iekārta var strādāt, sniedzot vislabāko dzesēšanas izpildījumu.

Jūsu iekārtas klimata klase ir norādīta uz modeļa plāksnes.

Modeļa plāksnes atrašanās vieta ir norādīta sadaļā **Iekārtas apraksts**.

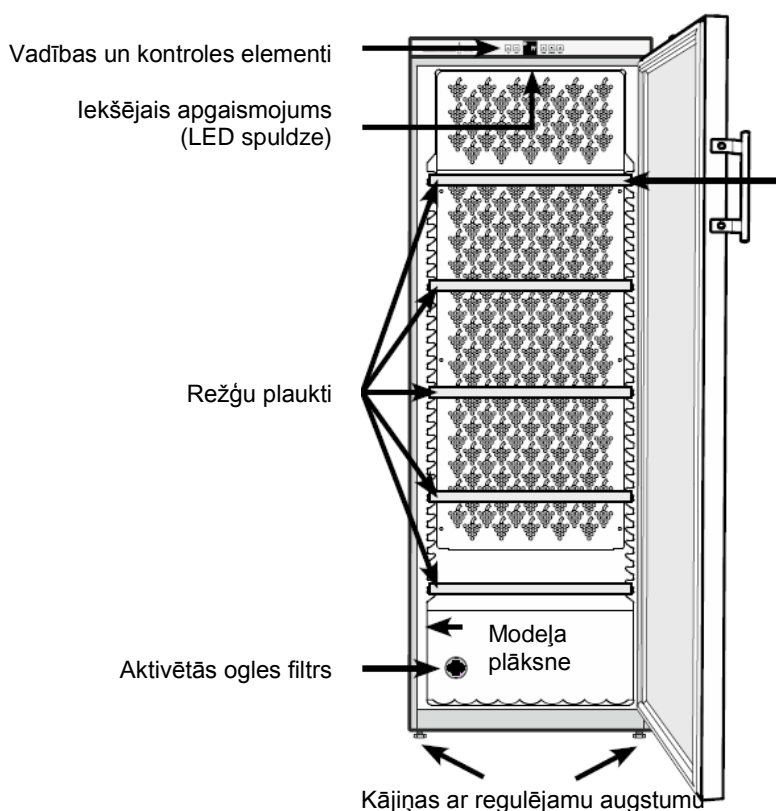


### Klimata klase Telpas temperatūra

SN	+10°C līdz +32°C
N	+16°C līdz +32°C
ST	+16°C līdz +38°C
T	+16°C līdz +43°C
SN-ST	+10°C līdz +38°C
SN-T	+10°C līdz +43°C

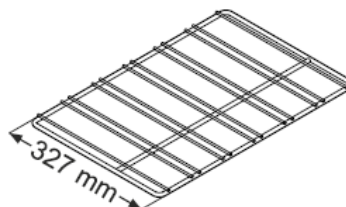
**Nedarbiniet iekārtu telpās, kurās temperatūra pārsniedz norādītās robežas!**

## Iekārtas apraksts

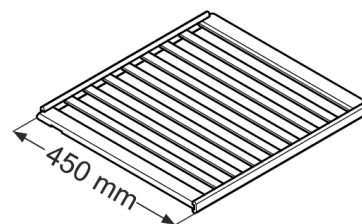


### Piezīme

Īso režģu plauktu drīkst novietot tikai augšējā pozīcijā.



Augšējais režģu plaukts WKb 1812



Augšējais režģu plaukts WKb 3212

## Drošības norādījumi un brīdinājumi

- Lai novērstu traumas vai iekārtas bojājumus, iekārta ir jāizpako un jāuzstāda diviem cilvēkiem.
- Gadījumā, ja transportēšanas laikā iekārta ir bojāta, pirms pievienojat to pie barošanas, nekavējoties sazinieties ar piegādātāju.
- Lai garantētu drošu darbību, pārliecinieties, ka iekārta ir uzstādīta un pievienota, kā aprakstīts šajā lietotāja rokasgrāmatā.
- Ja parādās kāda kļūme, atvienojiet iekārtu no barošanas. Izvelciet kontaktdakšu, izslēdziet vai izņemiet drošinātāju.
- Atvienojot iekārtu, velciet kontaktdakšu, nevis kabeli.
- Jebkuru remontu un darbu ar ierīci var veikt tikai klientu apkalpošanas nodaļa, jo neautorizēta darbība lietotājam var izrādīties ļoti bīstama. Tas pats attiecas uz barošanas kabeļa nomaīņu.
- Nepieļaujiet, ka iekārtā nonāk atklāta uguns vai uzliesmošanas avoti. Iekārtu transportējot vai tīrot pārliecinieties, ka dzesējošās vielas shēma nav bojāta. Bojājuma gadījumā nodrošiniet, lai tuvumā nebūtu uzliesmošanas avotu un bieži vēdiniet telpas.
- Nekāpiet uz cokola, atvilktnēm vai durvīm, un neizmantojiet tos kā atbalstu kaut kam citam.
- Šī iekārta nav paredzēta cilvēkiem (ieskaitot bērnus) ar pazeminātām fiziskām, uztveres vai mentālām spējām vai kuriem nav pieredzes vai zināšanu, ja vien tiem nav veikta iepriekšēja uzraudzība vai instruktaža attiecībā uz iekārtu, kuru veikusi persona, kas atbild par viņu drošību. Bērniem ir nepieciešama uzraudzība, lai pārliecinātos, ka tie nespēlējas ar iekārtu.
- Izvairieties no ilgstošas ādas saskares ar aukstajām virsmām vai atdzesētu/saldētu pārtiku. Tas var izraisīt sāpes, nejutīgumu un apsaldējumu. Ilgstošas ādas saskares gadījumā ir jāveic aizsargpasākumi, piemēram, jāuzvelk cimdi.
- Nelietojiet pārtikā produktus, kas ir uzglabāti pārāk ilgi, jo tā var saindēties.
- Neglabājiet iekārtā eksplozīvas lietas vai aerosolus, kuros tiek izmantoti uzliesmojoši komponenti, tādi kā butāns, propāns, pentāns u.tml. Elektriskie komponenti var izraisīt noplūdušās gāzes uzliesmošanu. Jūs variet atpazīt šādus aerosolus pēc sastāvā minētajām vielām vai pēc liesmas simbola uz etiķetes.
- Nelietojiet elektriskas ierīces iekārtas iekšpusē.
- Ja Jums ir aizslēdzama iekārta, neturiet atslēgas iekārtas tuvumā vai bērniem sasniedzamā vietā.
- Iekārta paredzēta lietošanai iekštelpās. Nedarbiniet iekārtu ārpus telpām vai vietās, kur tā ir pakļauta ūdens šaltīm vai mitriem apstākļiem.
- LED spuldze kalpo iekārtas iekšējam apgaismojumam, un tā nav piemērota telpas apgaismošanai.

## Iekārtas pielietojuma veidi

Iekārta ir paredzēta tikai vīna uzglabāšanai iekštelpās vai līdzīgos apstākļos.

Tai skaitā to var lietot, piemēram,

- personāla virtuvēs, viesu uzņemšanas iestādēs,
- viesu namos, kotedžās, hotelos, viesnīcās, moteļos un citās viesu uzturēšanās vietās
- sabiedriskās ēdināšanas un līdzīgās iestādēs, vairumtirdzniecības pakalpojumu vietās.

Lietojiet iekārtu tikai un vienīgi iekštelpās. Visi pārējie izmantošanas veidi ir nepieņemami.

Iekārta nav piemērota medikamentu, asins plazmas, laboratorijas preparātu vai līdzīgu vielu un produktu uzglabāšanai, uz kuriem attiecas Medicīnas iekārtu direktīva 2007/47/EC. Jebkāda nepareiza iekārtas lietošana var izraisīt uzglabāto preču sabojāšanos.

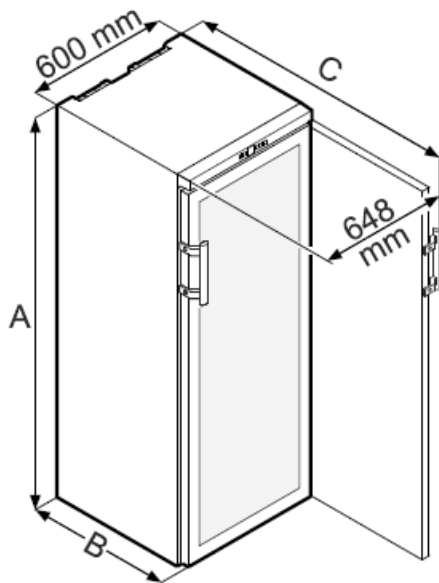
Turklāt, iekārta nav paredzēta lietošanai sprādzienbīstamās zonās.

## Uzstādīšana

- Izvairieties novietot iekārtu tiešā saules gaismā vai tuvu plītij, radiatoriem vai līdzīgiem karstuma avotiem.
- Grīdai, uz kuras stāv iekārta, ir jābūt horizontālai un līdzenai. Grīdas nelīdzenumu var kompensēt, pieregulējot kājiņu augstumus.
- **Neaizsedziet ventilācijas spraugas vai režģi.** 
- EN 378 standarts nosaka, ka telpai, kurā tiek uzstādīta Jūsu iekārta, ir jābūt tik lielai, lai uz katriem iekārtā lietotajiem 8g dzesēšanas vielas R 600a būtu 1 m<sup>3</sup> telpas apjoma. Tādējādi gadījumā, ja dzesēšanas vielas shēmā radīsies sūce, telpā, kurā atrodas iekārta, tiks novērsta viegli uzliesmojošu gāzes/gaisa maisījumu veidošanās. Dzesēšanas vielas daudzums, kas tiek izmantots iekārtā, ir uzrādīts modeļa plāksnē iekārtas iekšpusē.
- Iekārtu vienmēr novietojiet tieši pret sienu.

## Iekārtas izmēri

WKb 1812	A = 890 mm	B = 613 mm	C = 1172 mm
WKb 3212	A = 1350 mm	B = 739 mm	C = 1298 mm
WKb 4212	A = 1650 mm	B = 739 mm	C = 1298 mm



## Elektriskais pieslēgums

Iekārtu darbiniet tikai ar **maiņstrāvu (AC)**.

Pieļaujama spriegums un frekvence ir norādīti uz modeļa plāksnes. Modeļa plāksnes atrašanās vieta ir norādīta sadaļā ar nosaukumu **iekārtas apraksts**.

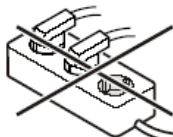
Līdzdai jābūt pareizi sazēmētai un aizsargātai ar drošinātāju.

Drošinātāju strāvai jābūt diapazonā starp 10 A un 16 A.

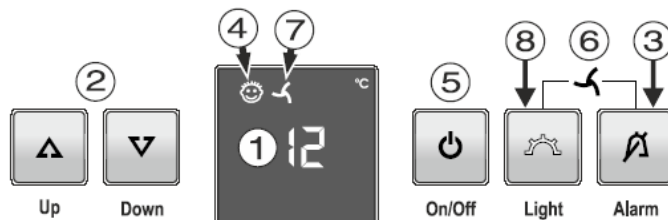
Līdzda nedrīkst atrasties aiz iekārtas, un tai ir jānodrošina viegla piekļuve.

Nepievienojiet iekārtu, izmantojot pagarinātājkabeļus vai pagarinātājlīdzdus.

Neizmantojiet atsevišķus invertorus (līdzstrāvas konversijai uz maiņstrāvas/trīsfāzu strāvu) vai enerģijas taupīšanas spraudņus. Pastāv elektroniskās kontroles sistēmas bojājuma risks!



## Vadības un kontroles elementi



- ① Temperatūras rādījums
- ② Temperatūras uzstādīšanas pogas
- ③ Skaņas brīdinājuma On/Off (iesl./izsl.) poga
- ④ Simbols - aktivizēta aizsardzība pret bērniem
- ⑤ On/Off (iesl./izsl.) poga
- ⑥ Pogu kombinācija Ventilācija-iesl./izsl.
- ⑦ Simbols – ventilācija ieslēgta
- ⑧ Iekšējā apgaismojuma On/Off (iesl./izsl.) poga

## Iekārtas ieslēgšana un izslēgšana

### Iekārtas ieslēgšana

Turiet piespiestu **On/Off** pogu, līdz iedegas temperatūras rādījums.



On/Off

### Iekārtas izslēgšana

Aptuveni 3 sekundes paturiet piespiestu **On/Off** pogu, līdz nodziest temperatūras rādījums.

## Temperatūras uzstādīšana

### Temperatūras paaugstināšana

Nospiediet **Up** (uz augšu) pogu.



Up

### Temperatūras pazemināšana

Nospiediet **Down** (uz leju) pogu.



Down

- Kad kādu no pogām nospiež pirmo reizi, rādījums sāk mirgot.
- Nospiežot to pašu pogu vēlreiz, Jūs varat mainīt temperatūras vērtību.
- Pēc tam, kad no pēdējās pogas piespiešanas pāiet 5 sekundes, elektroniskā kontroles sistēma automātiski izslēdzas un ekrānā parādās šībrīža temperatūras rādījums.

## Vīna uzglabāšana

Ja Jūs uzglabājat vīnu ilgāku laika periodu, tas ir jāuzglabā +10°C līdz +14°C temperatūrā.

Tā ir temperatūra, kāda tiek uzturēta vīna pagrabos, un kas ļauj vīnam kārtīgi nobriest.

Dažādu veidu vīniem ieteicamas sekojošas lietošanas temperatūras.

Sarkanie vīni: **+14°C līdz +18°C**

Sārtie vīni: **+10°C līdz +12°C**

Baltie vīni: **+8°C līdz +12°C**

Dzirkstošie vīni, Prosecco: **+7°C līdz +9°C**

Šampanietis: **+5°C līdz +7°C**

## Ventilācija

Pateicoties ventilācijai, vīna dzesēšanas iekārtā tiek uzturēta vienmērīga un pastāvīga temperatūra, kā arī tiek nodrošināts vīna uzglabāšanai labvēlīgs klimats.

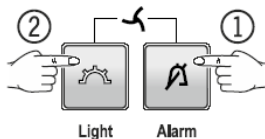
Ieslēdzot **ventilāciju**, mitruma līmenis iekārtā paaugstinās vēl vairāk, un tas labvēlīgi atsaucas uz vīnu, īpaši, ja tas tiek uzglabāts ilgstoši.

Pateicoties paaugstinātam mitruma līmenim, korķi tiek pasargāti no izžūšanas.

### Ieslēgšana

Vispirms nospiediet **Alarm** (Trauksme) pogu, un papildus nospiediet **Light** (Apgaismojums) pogu.

Iedegsies indikatorlampiņa .



### Izslēgšana

Vispirms nospiediet **Alarm** (Trauksme) pogu, un papildus nospiediet **Light** (Apgaismojums) pogu.

Indikatorlampiņa  nodzīs.



### Piezīme

Ja iekārtas uzstādīšana vietā apkārtējās vides temperatūra ir zema, ventilators var darboties arī tad, ja ventilācijas funkcija ir izslēgta.

## Brīdinājums par atvērtām durvīm

Ja durvis tiek atstātas vajā ilgāk par 60 sekundēm, sāks skanēt skaņas brīdinājuma signāls.

Ja durvis ir jāatstāj vajā uz ilgāku laiku, piem., lai ieliktu atdzesējamus produktus, izslēdziet skaņas brīdinājuma signālu, nospiežot **Alarm** (trauksme) pogu.



Alarm

Trauksme atkal atgriezīsies gatavības režīmā, tikko durvis tiks aizvērtas.

## Brīdinājums par temperatūru

Ja iekārtas iekšpusē temperatūra pārsniedz atļautās robežas, sāk skanēt skaņas brīdinājuma signāls un mirgo temperatūras rādījums.



Pēc ilgstoša strāvas padeves pārtraukuma, iekārtas iekšpusē temperatūra var paaugstināties.

Pēc tam, kad strāvas padeve atjaunojas, temperatūras kritumu var redzēt ekrānā.

- Skaņas brīdinājuma signālu var izslēgt, nospiežot **Alarm** (trauksme) pogu.

Temperatūras rādījums pārstās mirgot, tikko temperatūra iekārtas iekšpusē būs sasniegusi uzstādīto vērtību.

## Brīdinājums par temperatūru pēc kļūmes iekārtā

Ja iekārtas darbībā rodas kāda kļūme vai traucējums, iekārtas iekšējā temperatūra var paaugstināties vai pazemināties. Sāks skanēt skaņas brīdinājuma signāls un sāks mirgot temperatūras rādījums.

Ja temperatūra ir pārāk augsta (silts), vispirms pārbaudiet, vai iekārtas durvis ir kārtīgi aizvērtas.

Ja arī pēc vienas stundas temperatūras rādījums turpina rādīt vērtību, kas ir pārāk augsta vai pārāk zema, sazinieties ar klientu apkalpošanas daļu.

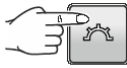

- Skaņas brīdinājuma signālu var izslēgt, nospiežot **Alarm** (trauksme) pogu.



Ja ekrānā parādās **F1**, iekārtas darbībā ir radies traucējums, sazinieties ar klientu apkalpošanas daļu.



## Papildus funkcijas

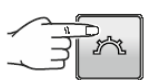

Uzstādīšanas režīmā Jūs varat iestatīt aizsardzību pret bērniem un noregulēt ekrāna spilgtumu. Aizsardzība pret bērniem ir izstrādāta, lai aizsargātu iekārtu no nejaušas tās izslēgšanas.



### Aizsardzības pret bērniem ieslēgšana

Uz 5 sek. nospiediet  Light . Ekrāns rāda = 



 Light Ekrāns rāda = 

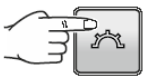

 Up Ekrāns rāda = 



 Light Ekrāns rāda = 



 On/Off Ekrāns rāda = 



### Aizsardzības pret bērniem izslēgšana

Uz 5 sek. nospiediet  Light . Ekrāns rāda = 



 Light Ekrāns rāda = 



 Down Ekrāns rāda = 



 Light Ekrāns rāda = 



 On/Off Ekrāns rāda = 

## Ekrāna spilgtuma regulēšana

Uz 5 sek. nospiediet  Light . Ekrāns rāda = 



 Up Ekrāns rāda = 



 Light Ekrāns rāda = 

Izmantojiet pogas  Up (uz augšu) un **Down**  (uz leju), lai izvēlētos vēlamo uzstādījumu.

**h1** = minimālais spilgtuma līmenis

**h5** = maksimālais spilgtuma līmenis

 Light Ekrāns rāda = 

 On/Off Ekrāns rāda = 

Izvēlētais spilgtuma līmenis ieslēgsies pēc vienas minūtes.

### Piezīme

Ja tiek piespiesta kāda poga, tad ekrāna spilgtums uz vienu minūti ieslēdzas maksimālajā līmenī.

Kad ierīce tiek nodota ekspluatācijā, noregulētais spilgtums aktivizēsies brīdī, kad iekārtas iekšpusē tiks sasniegta uzstādītā temperatūra.


### Demonstrācijas režīms

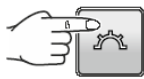

Demonstrācijas režīmu var ieslēgt, lai prezentētu iekārtu izstādēs vai pārdošanas vietās un parādītu normālo darbības režīmu.

**Kad ir ieslēgts šis režīms, dzesēšanas shēma ir izslēgta!**

Ja šis režīms tiek aktivizēts nejauši, to var izslēgt sekojoši.

Uz 5 sek. nospiediet  Light +  On/Off .

Ekrāns rāda = 

 Light Ekrāns rāda = 

ieslēdzas dzesēšanas elements.

Mirgo temperatūras rādītjums.

Iekārta tagad darbojas normālajā darbības režīmā.

## Iekšējais apgaismojums

Kad tiek atvērtas iekārtas durvis, vienmēr ieslēdzas iekšējais apgaismojums.

Nospiediet **Light** (gaisma) pogu, ja Jūs vēlaties, lai apgaismojums būtu ieslēgts visu laiku, arī tad, kad iekārtas durvis ir ciet.

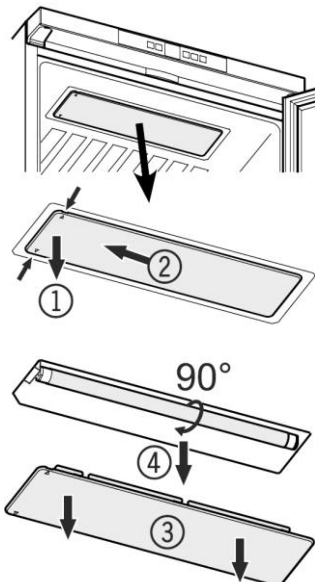


Light

## Spuldzes nomaiņa

**Izvelciet barošanas kontaktspraudni no ligzdas!**

- ① Pavelciet uz leju apgaismojuma vāku kreiso pusi. Tam ir paredzēti robi vāka priekšpusē un aizmugurē.
- ② Paslidiniet vāku pa kreisi
- ③ Noņemiet vāku virzienā uz leju.
- ④ Pagrieziet spuldzi par 90° un izņemiet ārā.



Ielieciet jaunu spuldzi un pagrieziet to par 90°.

Atlieciet vietā vāku, ieslidiniet to pa labi, līdz tas nofiksējas savā vietā.

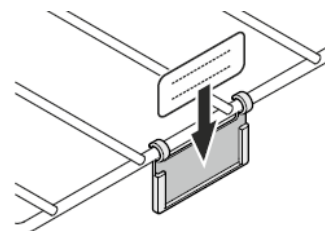
## Etiketēs

Ierīce ir aprīkota ar vienu etiķeti katram plauktam. Izmantojiet tās, lai atzīmētu vīna veidu, kurš tiek uzglabāts attiecīgajā nodalījumā.

Papildus etiķetes var iegādāties pie Jūsu dīlera.

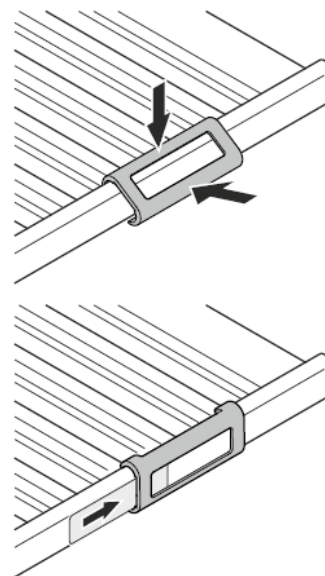
### 1. variants

Ar klikšķi nofiksējiet etiķetes turētāju tam paredzētajā vietā un ieslidiniet etiķeti no augšas.



### 2. variants

Ar klikšķi nofiksējiet etiķetes turētāju tam paredzētajā vietā un ieslidiniet etiķeti no sāniem.



## Gaisa apmaiņa caur aktivētās ogles filtru

Veids, kādā vīns turpina nobriest, ir atkarīgs no apkārtējiem apstākļiem. Gaisa kvalitātei ir izšķiroša nozīme vīna uzglabāšanas laikā.

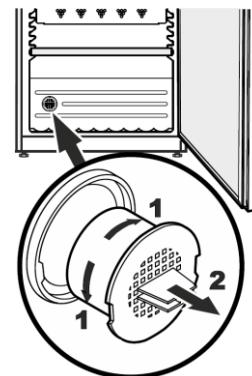
Mēs iesakām mainīt filtru reizi gadā. Filtrus varat iegādāties pie Jūsu dīlera.

### Filtra nomaiņa:

Paņemiet filtru aiz roktura. Pagrieziet to 90° pa kreisi vai pa labi un izņemiet to.

### Filtra ielikšana:

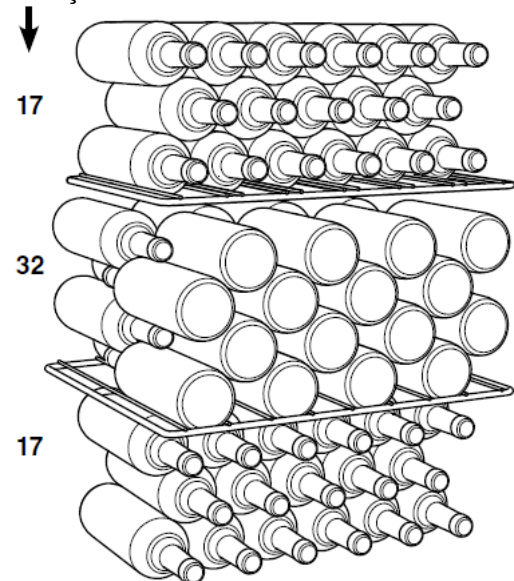
Ievietojiet filtru ar rokturi vertikālā stāvoklī. Pagrieziet to par 90° pa kreisi vai pa labi, līdz tas ar klikšķi nofiksējas savā vietā.



**Uzglabāšanas shēmas** 0,75 l Bordeaux pudelēm

**WKb 1812**

Pudeļu skaits



**Kopā 66 pudeles**

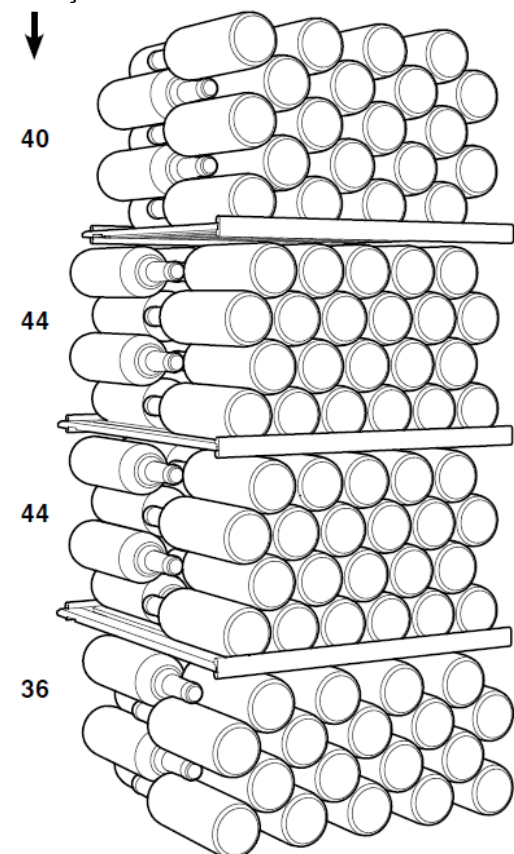


**Svarīgi**

Maksimālā slodze vienam plauktam ir 45 kg.

**WKb 3212**

Pudeļu skaits



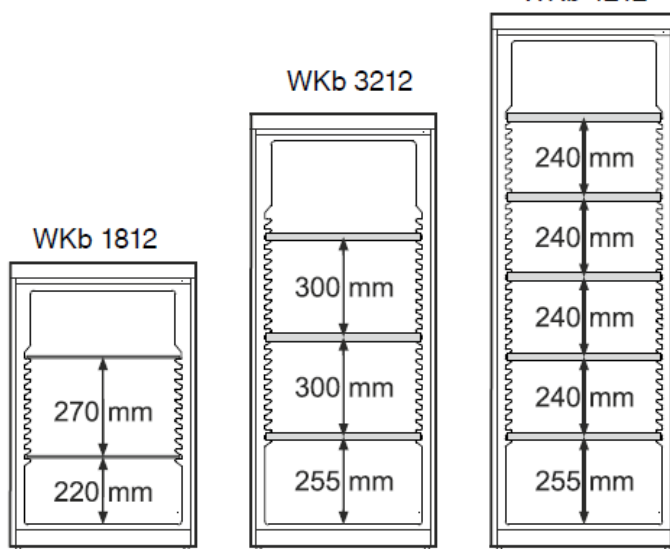
**Kopā 164 pudeles**



**Svarīgi**

Maksimālā slodze vienam plauktam ir 60 kg.

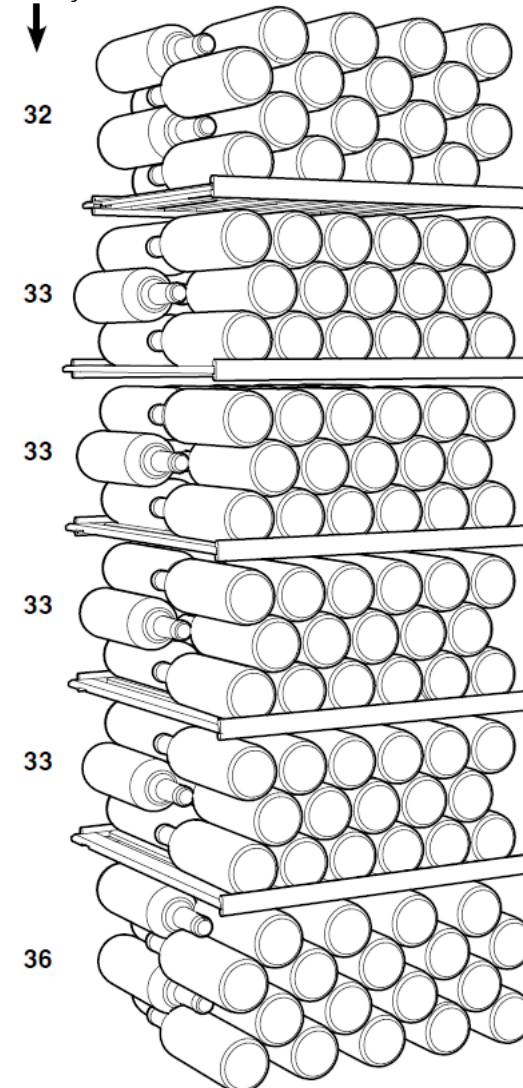
**WKb 4212**



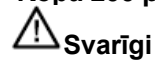
Tikai tad, ja plaukti ir salikti šādā konfigurācijā, ir iespējams salikt norādīto pudeļu daudzumu.

**WKb 4212**

Pudeļu skaits



**Kopā 200 pudeles**



**Svarīgi**

Maksimālā slodze vienam plauktam ir 60 kg.



## Atkausēšana

Iekārta atkausējas automātiski.

## Tīrīšana

Vienmēr izslēdziet iekārtu, pirms sākat to tīrīt. Izvelciet barošanas spraudni vai atslēdziet/atkrūvējiet drošinātāju.

- Tīriet iekšpusi un ārējās sienas ar remdenu ūdeni un nelielu daudzumu tīrīšanas līdzekļa. Neizmantojiet abrazīvus vai skābi saturošus tīrītājus vai ķīmiskus šķīdinātājus.
- Stikla virsmām izmantojiet stikla virsmu tīrītājus un nerūsējošā tērauda virsmām izmantojiet tīrītājus, kas domāti nerūsējošā tērauda virsmām.

### Neizmantojiet tvaika tīrītājus - tas var radīt traumas vai bojājumus!

- Pārliecinieties, lai tīrīšanas ūdens neiekļūst elektriskajos komponentos vai ventilācijas režģī.
- Nesabojājiet un neņemiet nost modeļa plāksni, kas atrodas iekārtas iekšpusē. Tā ir ļoti svarīga, lai varētu pareizi veikt apkopi.

## Jūsu iekārtas izslēgšana

Ja uz kādu laiku Jūsu iekārta ir jāizslēdz, izslēdziet to un atvienojiet spraudni vai izslēdziet vai noņemiet drošinātāju. Iekārtu iztīriet un atstājat tās durtiņas vaļā, lai novērstu nepatīkamu smaku veidošanos.

Iekārta atbilst saistošajiem drošības noteikumiem un ES direktīvām 2004/108/EC un 2006/95/EC.

## Traucējumi

### • Ekrānā parādās F1.

- Iekārtas darbībā ir radusies kļūda. Sazinieties ar klientu apkalpošanas nodaļu.

Sekojošos traucējumus Jūs varat izlabot paši, nosakot un novēršot to iespējamās iemeslus:

### • Iekārta nedarbojas. Pārbaudiet sekojošo!

- Vai iekārta ir ieslēgta?
- Vai spraudnis ir kārtīgi ielikts elektrības ligzdā?
- Vai drošinātājs nav bojāts?

### • Kad tiek ielikts barošanas spraudnis, dzesēšanas vielas shēma neieslēdzas, taču ekrānā parādās temperatūras rādītājs.

- Ir aktivizēts demonstrācijas režīms. Izslēdziet demonstrācijas režīmu, kā aprakstīts sadaļā ar nosaukumu **Papildus funkcijas – Demonstrācijas režīms**.

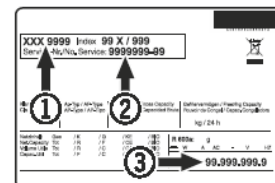
### • Skaļš troksnis iekārtai darbojoties. Pārbaudiet sekojošo!

- Vai iekārta stingri stāv uz grīdas?
- Vai iekārta nepieskaras kādiem priekšmetiem vai mēbelēm un neizraisa to vibrēšanu? Ņemiet vērā, ka nav iespējams novērst to troksni, kuru rada dzesējošās vielas shēma.

### • Temperatūra nav pietiekoši zema. Pārbaudiet sekojošo!

- Vai temperatūra ir uzstādīta pareizi (skatiet „Temperatūras uzstādīšana”)?
- Vai atsevišķi uzstādītais termometrs rāda pareizu mērījumu?
- Vai kārtīgi strādā ventilācijas sistēma?
- Vai iekārta neatrodas pārāk tuvu kādam karstuma avotam?

Ja uz konkrēto traucējumu neattiecas neviens no augstākminētajiem iemesliem un Jūs nevarat novērst traucējumu pats, sazinieties ar tuvāko klientu apkalpošanas punktu, nosaucot iekārtas veidu ①, indeksu ② un iekārtas numuru ③, kas norādīti uz modeļa plāksnes.



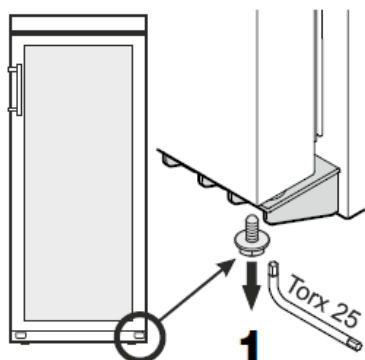
Modeļa plāksnes atrašanās vieta ir norādīta sadaļā ar nosaukumu **Iekārtas apraksts**.

## Durvju eņģu pārlikšana

Durvju eņģes drīkst pārlikt tikai apmācīti speciālisti.

Durvju eņģu pārlikšana jāveic diviem cilvēkiem.

1. Izskrūvējiet skrūvi no apakšējā eņģu kronšteina.

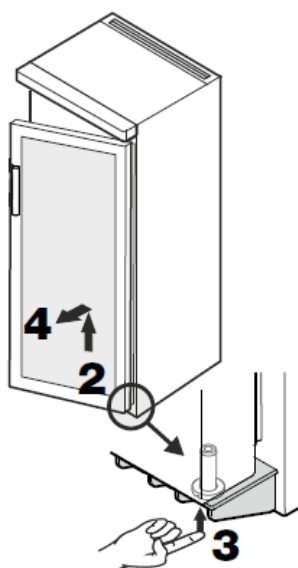


2. Atveriet durvis apmēram 45° leņķī un piepaceliet uz augšu.

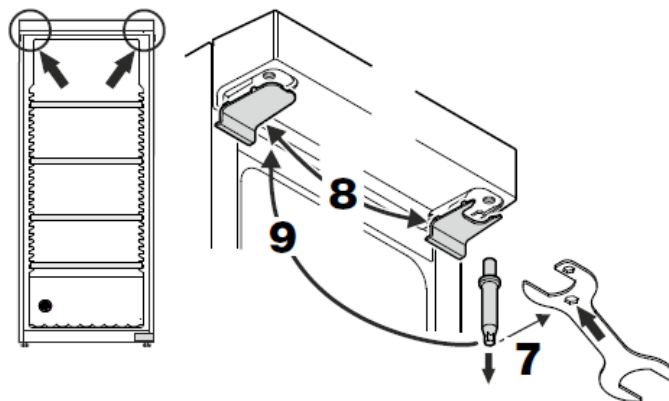
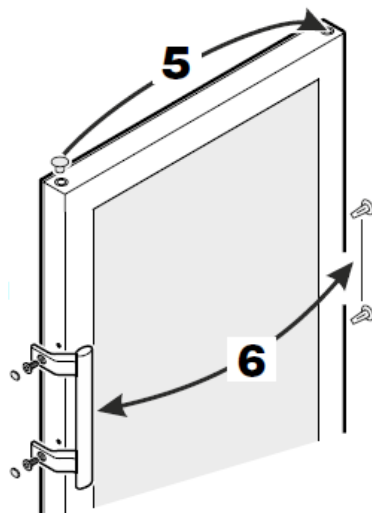
### Svarīgi

Durvju lielā svara dēļ modeļiem WKb 3212 un WKb 4212 vienam cilvēkam drošības nolūkos tās ir jāpietur un jāpiepalīdz, kamēr otrs veic nepieciešamās darbības.

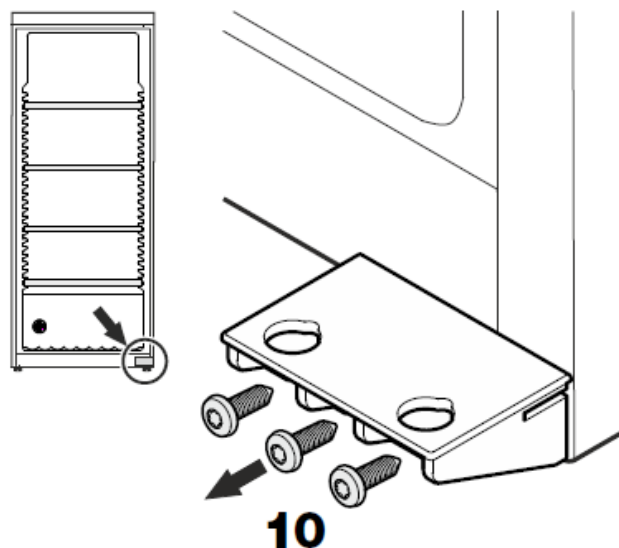
3. Ar pirkstu pastumiet tapu uz augšu.
4. Pavelciet durvis uz savu pusi un piepaceļot, noliet tās nost.



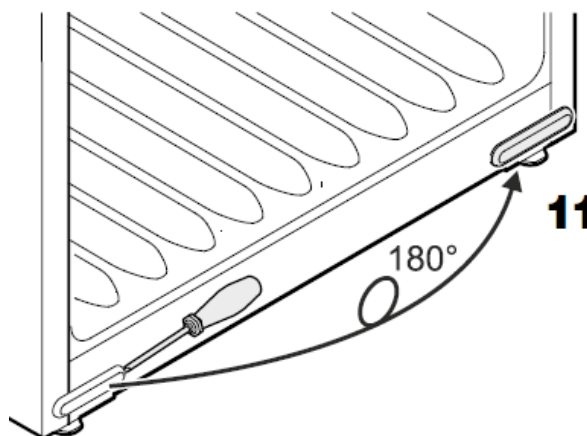
5. Pārlieciet tapu.
6. Pārlieciet durvju rokturi un roktura tapas otrā pusē.



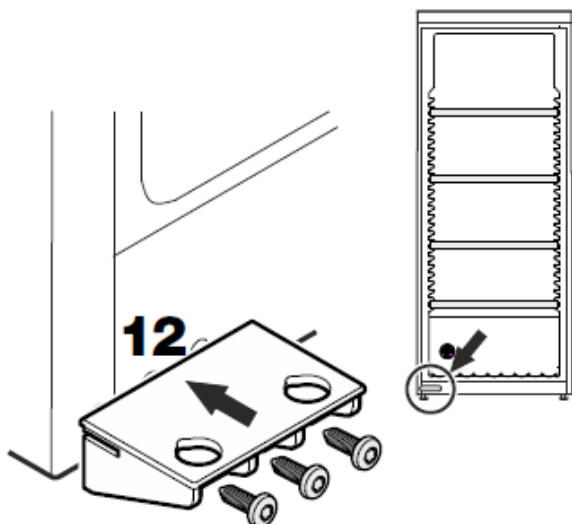
7. Atskrūvējiet tapu. Izmantojiet tam paredzēto uzgriežņu atslēgu.
8. Pārlieciet vāciņus pretējās pusēs.
9. Izskrūvējiet tapu pretējā pusē.



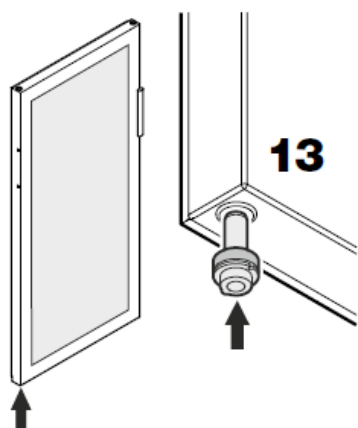
10. Atskrūvējiet eņģu kronšteinu.



11. Noņemiet vāciņu, pagrieziet to par 180° un pielieciet pretējā pusē.



12. Ieskrūvējiet viras kronšteinu savā vietā.



13. Ielieciet tapu kreisās puses durvju apakšā. Ar pirkstu pieturiet tapu, kamēr veicat durvju salikšanu.

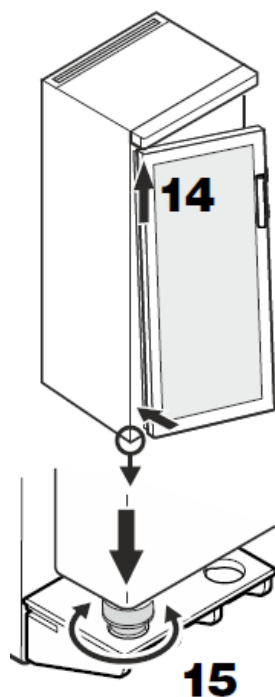
14. Novietojiet durvis uz augšējās tapas, kā parādīts attēlā un pielieciet tās pie apakšējā eņģu kronšteina.

#### Svarīgi

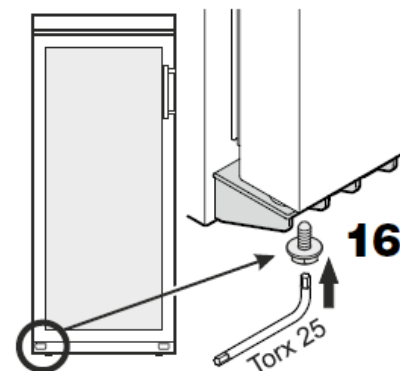
Durvju lielā svara dēļ modeļiem WKb 3212 un WKb 4212 otram cilvēkam drošības nolūkos tās ir jāpietur.

15. Paceliet durvis uz augšu un grieziet tapu, kamēr tā ieiet eņģu kronšteina caurumā.

Lēnām virziet durvis uz leju. Apakšējai tapas daļai ir pilnībā jānofiksējas eņģu kronšteina caurumā.

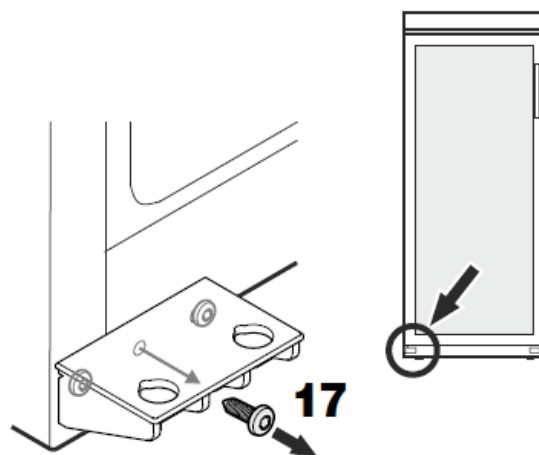


16. Ieskrūvējiet skrūvi atpakaļ tapā un cieši pievelciet.



#### Sānu slīpuma piergulēšana

Ja durvis stāv slīpi, nepieciešams piergulēt slīpuma leņķi.



17. Izņemiet vidējo skrūvi no eņģu kronšteina. Šī skrūve vairs nebūs vajadzīga.

18. Nedaudz atskrūvējiet skrūves un pastumiet viru kronšteinu pa labi vai pa kreisi.

Aizskrūvējiet skrūves.

