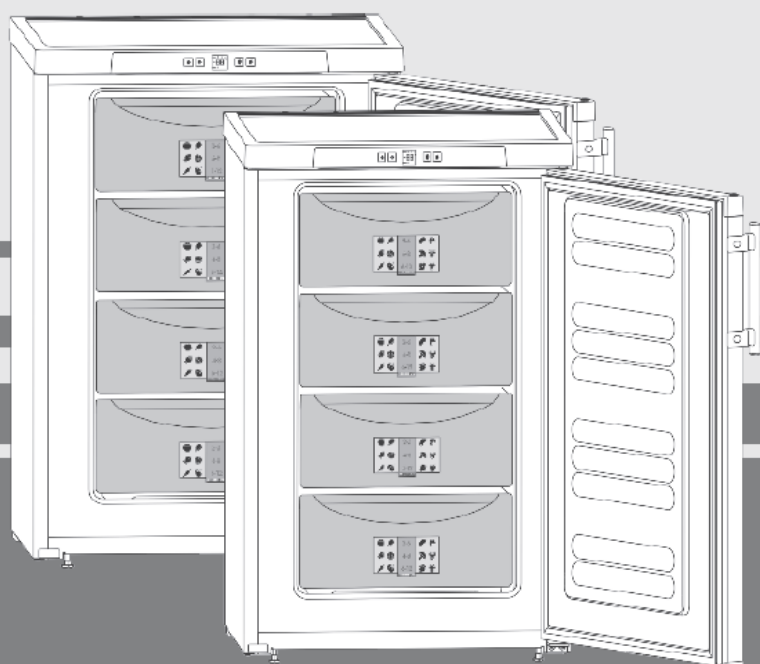


Lietošanas instrukcija

Galda augstuma saldētava

LV



080615 **7081994 - 02**

GP(esf)14../GP13.. ... 6

LIEBHERR

Saturs

1. Iekārtas vispārējais apraksts 2

1.1. Iekārtas un aprīkojuma apraksts 2

1.2. Iekārtas pielietojuma veidi 2

1.3. Atbilstība 3

1.4. Montāžas izmēri 3

1.5. Enerģijas taupīšana 3

2. Vispārējā drošības informācija 3

3. Kontrole un rādījumi 4

3.1. Vadības un kontroles elementi 4

3.2. Temperatūras ekrāns 4

4. Lietošanas uzsākšana 4

4.1. Iekārtas transportēšana 4

4.2. Iekārtas uzstādīšana 4

4.3. Durvju eņģu pārlikšana 5

4.4. Iekārtas montāža virtuves iekārtas mēbeļu rindā 6

4.5. Iepakojuma nodošana 6

4.6. Iekārtas pieslēgšana 6

4.7. Iekārtas ieslēgšana 6

5. Kontrole 7

5.1. Temperatūras ekrāna spilgtums 7

5.2. Aizsardzība pret bērniem 7

5.3. Brīdinājums par temperatūru 7

5.4. Pārtikas sasaldēšana 7

5.5. Pārtikas atkausēšana 7

5.6. Temperatūras uzstādīšana 8

5.7. SuperFrost (supersasaldēšana) 8

5.8. Atvilktnes 8

5.9. Plaukti 8

5.10. VarioSpace (variēšanas zona) 8

5.11. Informācijas sistēma 8

5.12. Aukstuma akumulatori 8

6. Apkope 9

6.1. Atkausēšana 9

6.2. Iekārtas tīrīšana 9

6.3. Klientu apkalpošanas serviss 9

7. Traucējumi 10

8. Iekārtas ekspluatācijas pārtraukšana 11

8.1. Iekārtas izslēgšana 11

8.2. Iekārtas ekspluatācijas beigšana 11

9. Iekārtas nodošanas noteikumi 11

Ražotājs nepārtraukti strādā pie visa veida iekārtu un modeļu tālākās attīstības, tāpēc lūdzam, ņemiet vērā, ka mums ir tiesības veikt izmaiņas dizainā, aprīkojumā un tehnoloģijā.

Lai pilnībā izmantotu Jūsu iekārtas sniegtās iespējas, lūdzam, uzmanīgi izlasiet šo instrukciju.

Šī instrukcija attiecas uz vairākiem modeļiem. Tāpēc var parādīties atšķirības. Teksts, kas attiecas tikai uz noteiktiem modeļiem, ir atzīmēts ar zvaigznīti (*).

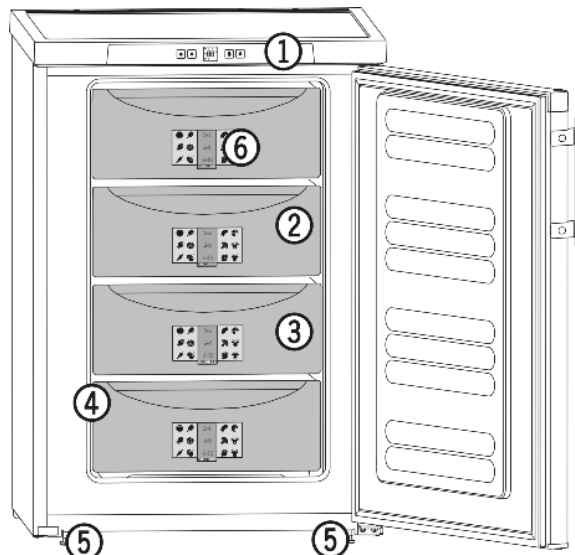
Veicamo darbību instrukcijas ir atzīmētas ar ►, savukārt darbību rezultāts atzīmēts ar >.

1. Iekārtas vispārējais apraksts

1.1. Iekārtas un aprīkojuma apraksts

Piezīme

► Sākotnēji plaukti, atvilktnes un grozi ir sakārtoti tā, lai nodrošinātu optimālu energoefektivitāti.



1.attēls

- (1) Vadības un kontroles elementi
- (2) VarioSpace (vieta lieliem iepakojumiem)
- (3) Atvilktnes
- (4) Modeļa plāksne
- (5) Kājiņas ar regulējamu augstumu

1.2. Iekārtas pielietojuma veidi

Paredzētā lietošana

Iekārta ir paredzēta tikai un vienīgi pārtikas dzesēšanai iekšējās vai līdzīgos apstākļos. Tai skaitā to var lietot, piemēram,

- personāla virtuvēs, viesu uzņemšanas iestādēs,
- viesu namos, kotedžās, hotelos, viesnīcās, moteļos un citās viesu uzturēšanās vietās
- sabiedriskās ēdināšanas un līdzīgās iestādēs, vairumtirdzniecības pakalpojumu vietās.

Visi pārējie lietošanas veidi ir aizliegti.

Paredzamā nepareizā lietošana

Šie lietošanas veidi ir pilnībā aizliegti:

- Medikamentu, asins plazmas, laboratorijas preparātu vai līdzīgu vielu un produktu, uz kuriem attiecas Medicīnas iekārtu direktīva 2007/47/EC, uzglabāšana un dzesēšana.
- Lietošana potenciāli sprādzienbīstamās zonās.

Jebkāda nepareiza iekārtas lietošana var izraisīt iekārtas bojājumus un uzglabāto preču sabojāšanos.

Klimata klases definīcija

Iekārta ir veidota tā, lai tā strādātu specifiskās apkārtējās temperatūras robežās saskaņā ar iekārtas klimata klasi. Jūsu iekārtas klimata klase ir norādīta uz modeļa plāksnes.

Piezīme

► Lai garantētu iekārtas kvalitatīvu darbību, to drīkst lietot tikai tādā temperatūrā, kas atbilst iekārtas klimata klasei.

► Klimata klase	Apkārtējā temperatūra
SN, N	līdz 32°C
ST	līdz 38°C
T	līdz 43°C

Iekārta kārtīgi darbosies apkārtējās vides temperatūrā, kas ir augstāka par 5°C.

1.3. Atbilstība

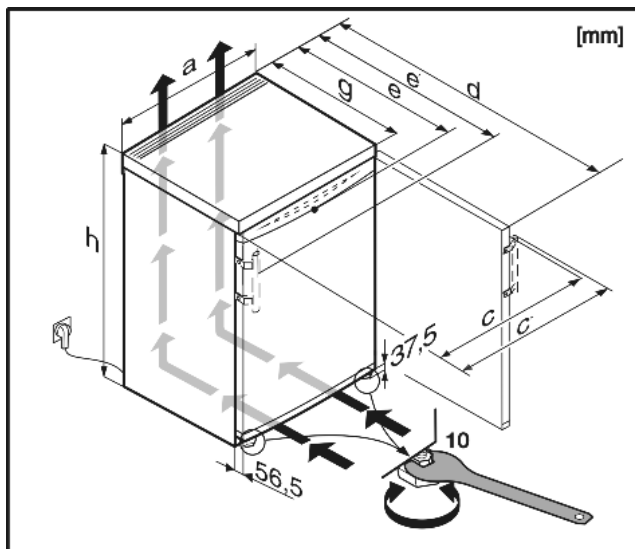
Dzesējošās vielas shēma ir pārbaudīta uz noplūdēm. Jūsu iekārta atbilst saistošajiem drošības noteikumiem un ES direktīvām 2006/95/EC, 2004/108/EC, 2009/125/EC un 2010/30/EU.

Piezīme testēšanas institūcijām:

Pārbaudes var veikt saskaņā ar piemērojamiem standartiem un vadlīnijām.

Iekārta sagatavošanu un testēšanu drīkst veikt, ņemot vērā ražotāja slodzes plānus un lietošanas instrukcijā dotās norādes.

1.4. Montāžas izmēri



2.attēls

	h	a	g	e	e'	d	c	c'
GP1376	851	553	611 ^x	624 ^x	653 ^x	1129 ^x	563	592
GP1476	851	602	611 ^x	628 ^x	657 ^x	1174 ^x	613	640
GPesf1476	851	602	611 ^x	610 ^x	657 ^x	1174 ^x	597	644
GP1486	851	602	611 ^x	628 ^x	657 ^x	1174 ^x	613	640

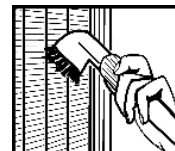
^x Iekārtām, kurām paredzētas sienas starplikas, šis izmērs palielinās par 35mm (skat. 4.2.).

1.5. Enerģijas taupīšana

- Vienmēr nodrošiniet labu ventilāciju. Ventilācijas atvērumus vai ventilācijas režģi nedrīkst aizklāt.
- Nenovietojiet iekārtu tiešos saules staros vai tuvu plītij, sildītājam vai līdzīgiem karstuma avotiem.
- Enerģijas patēriņš ir atkarīgs no vietas parametriem, kurā atrodas iekārta, piem., no apkārtējās temperatūras (skat. 1.2).
- Līdz minimumam samaziniet iekārtas atvēršanas laiku.
- Jo zemāka temperatūra iekārtā ir uzstādīta, jo lielāks enerģijas patēriņš.
- Visu pārtiku glabājiet kārtīgos iepakojumos un apsedziet tā, lai tā nesāktu sarmot no ārpuses.
- Pārtiku ārā ņemiet tādā daudzumā, kāds nepieciešams konkrētajam gadījumam, lai tā pārāk nesasiltu.
- Pirms pārtikas likšanas iekārtā, atdzesējiet to līdz telpas temperatūrai.
- Ja iekārtā ir izveidojusies bieža sarmas kārtā: atkausējiet iekārtu.

Uzkrātie putekļi palielina enerģijas patēriņu:

- Vienreiz gadā notīriet siltummaiņa dzesēšanas vielas shēmu ar metālisko režģi iekārtas aizmugurē.



2. Vispārējā drošības informācija

Bīstamība lietotājam

- Šo iekārtu drīkst lietot bērni no 8 gadu vecuma, kā arī personas ar pavājinātām fiziskām, uztveres vai mentālām spējām vai kuriem nav pieredzes vai zināšanu, ja vien tos uzrauga, vai arī tiem ir veikta instruktāža par drošu iekārtas lietošanu un iespējamiem riskiem. Bērniem nedrīkst ļaut spēlēties ar iekārtu. Bērni nedrīkst veikt tīrīšanu un lietotāja apkopi bez uzraudzības.
- Atvienojot iekārtu, velciet kontaktdakšu, nevis kabeli.
- Ja parādās kāda kļūme, atvienojiet iekārtu no barošanas. Izvelciet kontaktdakšu vai atvienojiet drošinātāju.
- Nesabojājiet barošanas kabeli. Nedarbiniet iekārtu, ja bojāts barošanas kabelis.
- Jebkuru remontu un darbu ar ierīci var veikt tikai klientu apkalpošanas nodaļa vai cits speciāli šim nolūkam apmācīts personāls. Tas pats attiecas uz barošanas kabeli.
- Iekārtu uzstādiet un pievienojiet barošanai, kā arī atbrīvojieties no iekārtas, vadoties pēc instrukcijām.
- Lūdzu, glabājiet šo lietošanas instrukciju drošā vietā un nododiet to nākamajiem iekārtas īpašniekiem.

Ugunsbīstamība:

- Dzesēšanas viela R 600a ir videi draudzīga, bet viegli uzliesmojoša. Tās noplūde var izraisīt aizdegšanos.
 - Nesabojājiet dzesēšanas vielas shēmas caurules.
 - Nepieļaujiet, ka iekārtā nonāk atklāta uguns vai uzliesmošanas avoti.
 - Nelietojiet elektriskas ierīces iekārtas iekšpusē (piem. tvaika tīrītājus, sildītājus, saldējuma mašīnas utml.)
 - Ja ir notikusi dzesēšanas vielas noplūde: nodrošiniet, lai tuvumā nebūtu uzliesmošanas avotu, un bieži vēdiniet telpu. Informējiet pēcpārdošanas apkalpošanas nodaļu.
- Neglabājiet iekārtā eksplozīvās lietas vai aerosolus, kuros tiek izmantoti uzliesmojoši komponenti, tādi kā butāns, propāns, pentāns u.tml. Jūs variet atpazīt šādus aerosolus pēc sastāvā minētajām vielām vai pēc liesmas simbola uz etiķetes. Elektriskie komponenti var izraisīt noplūdušās gāzes uzliesmošanu.
- Neturiet iekārtas tuvumā sveces, lampas vai citus objektus ar atklātu uguni, lai iekārta neaizdegtos.
- Vienmēr uzglabājiet alkoholiskos dzērienus un citus iepakojumus, kuru saturā ir alkohols, cieši noslēgtos traukos. Ja rodas alkohola noplūde, elektriskie komponenti var izraisīt tā uzliesmošanu.

Apgāšanās un krišanas draudi:

- Nekāpiet uz cokola, atvilktnēm vai durvīm, un neizmantojiet tos kā atbalstu kaut kam citam. Īpaši tas attiecas uz bērniem.

Saindēšanās ar pārtiku:

- Nelietojiet pārtikā produktus, kas ir uzglabāti pārāk ilgi.

Apsaldējumu, nejutīguma un sāpju draudi

- Izvairieties no ilgstošas ādas saskares ar aukstajām virsmām vai atdzesētu/saldētu pārtiku vai veiciet aizsargpasākumus, piemēram, uzvelciet cimds. Neēdiet saldējumu, augļu saldējumu vai ledus gabaliņus uzreiz pēc to izņemšanas, kā arī nelietojiet tos pārāk aukstus.

Traumu un bojājumu risks:


- Karsts tvaiks var radīt savainojumus. Atkausēšanai nelietojiet elektriskās apkures vai tvaika tīrīšanas iekārtas, atklātu uguni vai atkausēšanas izsmidzinātājus.
- Ledus noņemšanai neizmantojiet asus palīg līdzekļus.

Kontrole un rādījumi




Pirkstu iespiešanas risks:

- Kad verat durvis, neturiet eņģes. Pirksti var iesprūst.

Simboli uz iekārtas:

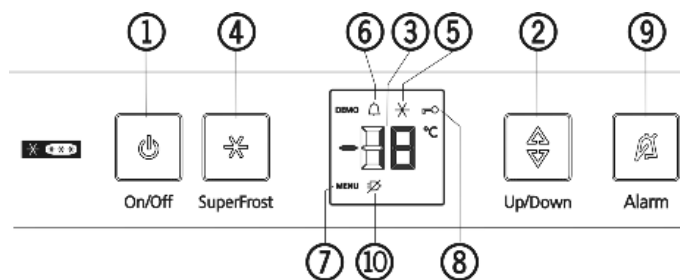
	Šis simbols var atrasties uz kompresora. Tas attiecas uz eļļu kompresorā un norāda uz sekojošiem draudiem: leelpošana vai norīšana var izraisīt nāvi. Tas attiecas tikai uz pārstrādi. Iekārtai normāli darbojoties, šādi draudi nepastāv.
-----------------------------------------------------------------------------------	--------------------------------------------------------------------------------------------------------------------------------------------------------------------------------------------------------------------------------------------

Lūdzu, ievērojiet arī to specifisko informāciju, ka dota citās nodaļās:

	BĪSTAMI	norāda uz tādu situāciju, kas ietver tiešas briesmas, un kura var izraisīt nāvi vai smagus miesas bojājumus, ja netiek ievēroti visi nosacījumi un piesardzība.
	BRĪDINĀJUMS	norāda uz bīstamu situāciju, kura var izraisīt nāvi vai smagus miesas bojājumus, ja netiek ievēroti visi nosacījumi un piesardzība.
	UZMANĪBU	norāda uz bīstamu situāciju, kura var izraisīt vieglus vai vidējus miesas bojājumus, ja netiek ievēroti visi nosacījumi un piesardzība.
	IEVĒRĪBAI	norāda uz bīstamu situāciju, kura var izraisīt īpašuma bojājumu, ja netiek ievēroti visi nosacījumi un piesardzība.
	Piezīme	norāda uz noderīgu informāciju un padomiem.

3. Kontrole un rādījumi

3.1. Vadības un kontroles elementi



3.attēls

- | | |
|-------------------------------|------------------------------------------|
| (1) On/Off (iesl./izsl.) poga | (6) Trauksmes simbols |
| (2) Uzstādīšanas poga | (7) Izvēlnes simbols |
| (3) Temperatūras ekrāns | (8) Simbols – aizsardzība pret bērniem |
| (4) SuperFrost poga | (9) Trauksmes poga |
| (5) SuperFrost simbols | (10) Strāvas padeves pārtraukuma simbols |

3.2. Temperatūras ekrāns

Normālā darbības režīmā ekrānā rāda:

- uzstādīto saldēšanas temperatūru.

Temperatūra ekrānā mirgo:

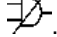
- ja tiek uzstādīta temperatūra,
- ja pēc ilgstošas dīkstāves perioda, temperatūra vēl nav pietiekami auksta,
- ja temperatūra ir paaugstinājusies par vairākiem grādiem.

Ekrānā mirgo svītriņas:

- ja temperatūra saldētavā ir virs 0 °C.

Sekojošie rādījumi norāda uz kļūmi iekārtā. Iespējamos iemeslus un novēršanas pasākumus skatiet nodaļā **Traucējumi**.

- **F0** līdz **F5**,

- Mirgo strāvas padeves pārtraukuma simbols .

4. Lietošanas uzsākšana

4.1. Iekārtas transportēšana



UZMANĪBU

Traumu gūšanas risks un iekārtas sabojāšanas risks, ja ierīce tiek nepareizi transportēta!

- ▶ Iekārtu transportējiet iepakotā stāvoklī.
- ▶ Iekārtu transportējiet vertikālā stāvoklī.
- ▶ Iekārtas transportēšanai nepieciešams palīgs.

4.2. Iekārtas uzstādīšana



BRĪDINĀJUMS

Ugunsgrēka risks mitruma dēļ!

Ja iekārtas elektriskie komponenti vai strāvas vadi kļūst mitri, tie var izraisīt īssavienojumu.

- ▶ Iekārta paredzēta lietošanai iekštelpās. Nedarbiniet iekārtu ārpus telpām vai vietās, kur tā ir pakļauta ūdens šāļfīm vai mitriem apstākļiem.

**BRĪDINĀJUMS**

Ugunsgrēka risks no īssavienojuma!

Ja Jūsu iekārtas vai citas iekārtas barošanas kabelis/savienotājs pieskaras iekārtas aizmugurei, iekārtas vibrācijas dēļ barošanas kabelis/savienotājs var tikt bojāts, un tas var izraisīt īssavienojumu.

- ▶ Novietojiet iekārtu tā, lai tā neskaras klāt savienotājiem vai barošanas vadiem.
- ▶ Nespraudiet iekārtas vai kādu citu iekārtu barošanas spraudni kontaktligzdā, ja tā atrodas aiz iekārtas.

**BRĪDINĀJUMS**

Ugunsgrēka risks dzesēšanas vielas dēļ!

Dzesēšanas viela R 600a ir videi draudzīga, bet viegli uzliesmojoša. Noplūdušī viela var aizdegties.

- ▶ Nesabojājiet dzesēšanas vielas shēmas caurules.

**BRĪDINĀJUMS**

Ugunsgrēka risks un iekārtas sabojāšanas risks!

- ▶ Nelieciet uz iekārtas citas ierīces, kas izdala karstumu, piem. mikroviļņu krāsnis, tosterus utml.!

**BRĪDINĀJUMS**

Bloķēti ventilācijas režģi var radīt ugunsgrēka un bojājumu risku!

- ▶ Nekad neaizklājiet ventilācijas režģi. Vienmēr pārliedzinieties, lai kārtīgi strādā iekārtas ventilācija!

Piezīme*

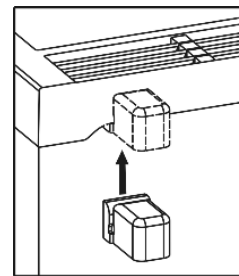
Somas iekārtas aizmugurē ir svarīgas normālai iekārtas darbībai. To saturs nav toksisks un nav kaifīgs.

- ▶ Neņemiet nost somas!

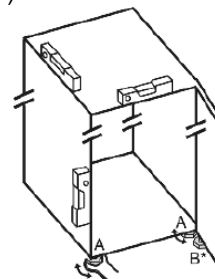
- Ja iekārta ir bojāta, pirms pievienojat to pie barošanas, nekavējoties sazinieties ar piegādātāju.
- Grīdai, uz kuras stāv iekārta, ir jābūt horizontālai un līdzenai.
- Izvairieties novietot iekārtu tiešā saules gaismā vai tuvu plītij, sildītājam vai līdzīgiem karstuma avotiem.
- Ideāla vieta ir sausa telpa ar labu ventilāciju.
- Vienmēr novietojiet iekārtu ar aizmuguri pret sienu, izmantojot sienas starplikas (skatiet zemāk).
- Iekārtu drīkst pārvietot tikai tad, ja tā ir tukša.
- Iekārtas uzstādīšanu jāveic vismaz diviem cilvēkiem. To nedrīkst darīt bez palīdzības.
- Jo vairāk iekārtā ir R 600a dzesēšanas vielas, jo lielākai ir jābūt telpai, kurā stāv iekārta. Telpās, kuras ir pārāk mazas, gadījumā, ja dzesēšanas vielas shēmā radīsies sūce, veidosies viegli uzliesmojošs gāzes/gaisa maisījums. Saskaņā ar EN 378 standartu, telpai, kurā tiek uzstādīta Jūsu iekārta, ir jābūt tik lielai, lai uz katriem iekārtā lietotajiem R 600a dzesēšanas vielas 11g būtu 1m³ telpas apjoma. Dzesēšanas vielas daudzums, kas tiek izmantots iekārtā, ir norādīts uz modeļa plāksnes iekārtas iekšpusē.
- ▶ Neņemiet barošanas kabeli no iekārtas aizmugures, un neņemiet kabeļa turētāju, jo tas var radīt vibrācijas troksni!
- ▶ No iekārtas ārpuses neņemiet aizsargplēvi.*
- ▶ Neņemiet visus transportēšanas atbalstus.

Starplikas, kuras dažām iekārtām nāk komplektā, ir jāizmanto, lai nodrošinātu norādīto enerģijas patēriņa līmeni. Tās palielina iekārtas dziļuma izmēru par apmēram 35mm. Iekārta pilnībā funkcionē arī bez šīm starplikām, taču tādā gadījumā enerģijas patēriņš ir nedaudz augstāks.

- ▶ Iekārtām, kurām komplektā paredzētas sienas starplikas, uzlieciet sienas starplikas iekārtas aizmugurē, augšā pa labi un pa kreisi.



- ▶ Atbrīvojieties no iepakojuma (skatiet 4.5.).
- ▶ Izlīdziniet iekārtu, lai tā stingri un līmenī stāv uz pamata. Līmeņošanai izmantojiet līmeņrādi un pievienoto uzgriežņu atslēgu, lai pieregulētu kājiņu augstumu (A).

**Piezīme**

- ▶ Izlīdriet iekārtu (skatiet 6.2.)

Ja iekārta tiek uzstādīta īpaši mitros apstākļos, uz iekārtas sienīnām var veidoties kondensāts.

- ▶ Vienmēr pārliedzinieties, lai uzstādīšanas vietā ir laba ventilācija.

4.3. Durvju eņģu pārlikšana

Ja nepieciešams, Jūs varat pārlikt durvju eņģes.

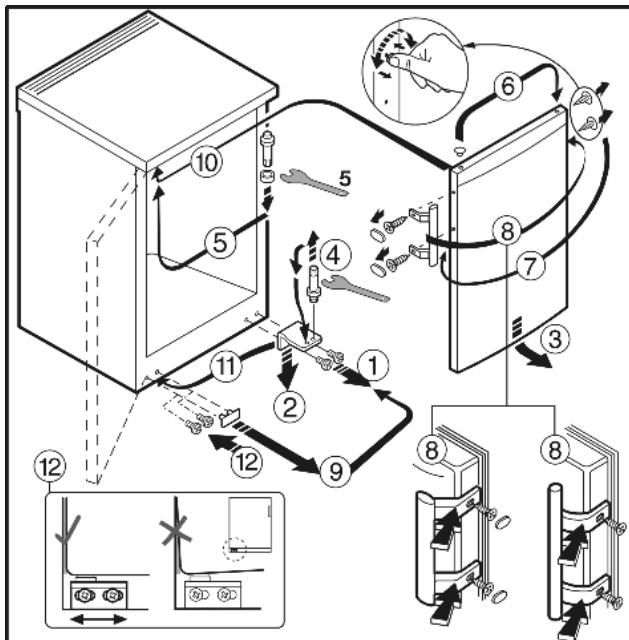
Pārliedzinieties, ka esat sagatavojuši sekojošus instrumentus:

- Zvaigzņveida skrūvgriezis 25
- Zvaigzņveida skrūvgriezis 15
- Pievienotā atvērtā uzgriežņatslēga
- Kā arī šim darbam iespējams būs nepieciešams palīgs

**UZMANĪBU**

Risks gūt savainojumus, ja durvis krīt!

- ▶ Stingri pieturiet durvis.
- ▶ Durvis lieciet malā uzmanīgi.



4.attēls Iekārtām ar durvju rokturi

- Sekojiet pozīcijām pēc kārtas numuriem.

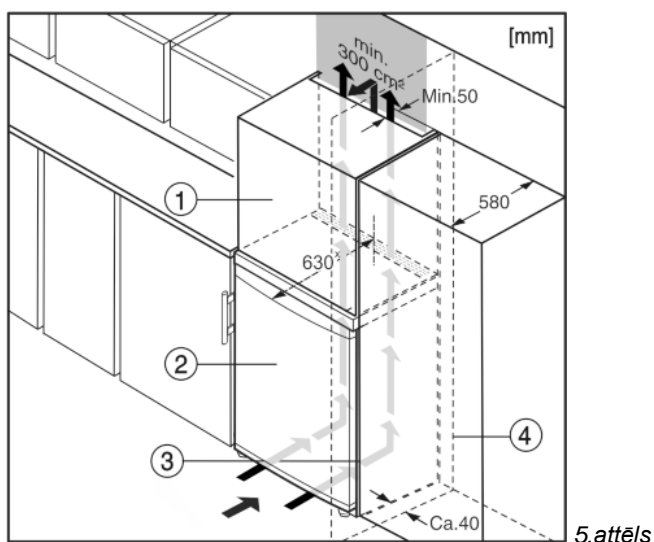


BRĪDINĀJUMS

Traumu gūšanas risks sakarā ar to, ka durvis var izkrist! Ja nesošās daļas nav pietiekami stingri ieskrūvētas savās vietās, durvis var izgāzties. Tas var radīt traumas. Turklāt durvis var nevērties ciet un iekārta nevarēs kārtīgi dzesēt pārtiku.

- Nesošos kronšteinus/nesošās tapas stingri ieskrūvējiet savās vietās ar 4 Nm.
- Pārbaudiet visas skrūves un atkārtoti pievelciet, ja tas nepieciešams.

4.4. Iekārtas montāža virtuves iekārtas mēbeļu rindā



5.attēls

- (1) augšējais plaukts
- (2) iekārta
- (3) virtuves iekārtas skapis
- (4) siena

x - Iekārtām, kurām izmantotas sienas starplikas, izmērs palielinās par 35mm (skatiet 4.2.).

Iekārtu var montēt virtuves mēbeļu rindā. Lai iekārtas 5.att. (2) augstumu pielāgotu mēbeļu augstumam, virs iekārtas var pielikt augšējo plauktu 5.att. (1).

Kad veicat iekārtas montāžu virtuves mēbelēs (maksimālais dziļums 580 mm), iekārtu var likt tieši blakus virtuves skapim 5.att. (3). No virtuves mēbeļu priekšpuses iekārta sānos izvirzīsies par 34mm^x un centrā par 50mm^x. Rezultātā tās perfekti varēs atvērt un aizvērt.

Ventilācijas nosacījumi:

- Plaukta aizmugurē pa visu plaukta platumu ir jāatstāj vismaz 50mm dziļa ventilācijas sprauga.
- Ventilācijas spraugai zem griestiem ir jābūt vismaz 300cm² lielai.
- Jo lielāka ventilācijas vieta, jo vairāk iekārta darbojoties var ietaupīt elektroenerģiju.

Kad iekārtu novietojat pie sienas 5.att. (4), eņģu pusē ir jāatstāj apmēram 40mm sprauga starp iekārtu un sienu. Tā domāta durvju rokturim, kad durvis tiek atvērtas.

4.5. Iepakojuma nodošana



BRĪDINĀJUMS

Iepakojuma un plastikāta plēves dēļ pastāv nosmakšanas risks!

- Neļaujiet bērniem spēlēties ar iepakojamo materiālu.

Iepakojums ir ražots no pārstrādājamiem materiāliem:

- gofrētas plāksnes/kartons,
- EPS veidnes,
- polietilēna maisiņi un loksnes,
- polipropilēna siksnas,
- naglots koka rāmis ar polietilēna paneli*.



- Nododiet iepakojamo materiālu oficiālos nodošanas punktos.

4.6. Iekārtas pieslēgšana

IEVĒRĪBAI

Pastāv risks sabojāt elektronisko kontroles sistēmu, nepareizi pieslēdzot iekārtu!

- Neizmantojiet atsevišķus invertorus
- Neizmantojiet enerģijas taupīšanas spraudņus.



BRĪDINĀJUMS

Nepareizi pieslēdzot iekārtu, pastāv ugunsgrēka un pārkaršanas risks!

- Nepievienojiet iekārtu, izmantojot pagarinātājkabeli
- Nepievienojiet iekārtu, izmantojot pagarinātājlīdzdu.

Strāvas padevei (maiņstrāva) un spriegumam uzstādīšanas vietā ir jāatbilst datiem, kas doti uz modeļa plāksnes (skatiet nodaļu **Iekārtas vispārējais apraksts**).

Līgzdai jābūt pareizi sazēmētai un aizsargātai ar drošinātāju. Drošinātāju strāvai jābūt starp 10 A un 16 A.

Līgzdai jānodrošina viegla piekļuve, lai ārkārtas gadījumā iekārtu varētu ātri atvienot no barošanas. Līgzda nedrīkst atrasties aiz iekārtas.

- Pārbaudiet elektrisko savienojumu.
- Iespraudiet kontaktspraudni.



4.7. Iekārtas ieslēgšana

- Nospiediet **On/Off** (iesl./izsl.) pogu 3.att.(1).
- > Iekārta ieslēdzas. Temperatūras rādītums un trauksmes simbols 3.att.(6) mirgo, līdz temperatūra būs pietiekami zema.
- > Ja ekrānā rāda "DEMO", ir ieslēgts demonstrācijas režīms. Lūdzam, sazinieties ar klientu apkalpošanas nodaļu.

5. Kontrole

5.1. Temperatūras ekrāna spilgtums

Jūs varat temperatūras ekrāna spilgtumu pielāgot telpas apgaismojumam, kurā iekārta ir uzstādīta.

5.1.1. Spilgtuma pielāgošana

Spilgtumu var regulēt diapazonā starp **h0** (apgaismojuma nav) un **h5** (maksimālais spilgtuma līmenis).

- ▶ Lai ieslēgtu uzstādīšanas režīmu: uz 5 sek. nospiediet **SuperFrost** pogu 3.att. (4).
- > Spīd izvēlnes simbols 3.att. (7).
- > Ekrānā rāda **c**.
- ▶ Izmantojot uzstādīšanas pogu 3.att. (2), uzstādiat ekrānā **h**.
- ▶ Lai apstiprinātu: Īsi nospiediet **SuperFrost** pogu 3.att. (4).
- > Ekrānā rāda uzstādīto vērtību.



- ▶ Ar uzstādīšanas pogu 3.att. (2), uzstādiat vēlamo vērtību no **h0** līdz **h5**.
- ▶ Lai apstiprinātu: nospiediet **SuperFrost** pogu 3.att. (4).
- > Ekrānā mirgo **h**.
- > Ekrāna jaunais spilgtuma līmenis ir uzstādīts.
- ▶ Lai izietu no uzstādīšanas režīma: nospiediet **On/Off** pogu 3.att. (1)
- > Ekrānā atkal rāda temperatūras rādījumu.

Ja ir aktivizēts uzstādīšanas režīms, bet Jūs vēlaties paturēt jau uzstādīto spilgtuma līmeni:

- ▶ Divreiz nospiediet **On/Off** pogu 3.att. (1), lai izietu no uzstādīšanas režīma.
- > Ekrānā atkal rāda temperatūras rādījumu.

5.2. Aizsardzība pret bērniem

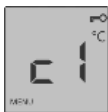
Aizsardzība pret bērniem pasargā Jūsu iekārtu no tā, ka bērni spēlējoties var šo iekārtu nejauši izslēgt.



5.2.1. Aizsardzības pret bērniem ieslēgšana

Funkcijas ieslēgšana:

- ▶ Lai ieslēgtu uzstādīšanas režīmu: uz 5 sek. nospiediet **SuperFrost** pogu 3.att. (4).
- > Spīd izvēlnes simbols 3.att. (7).
- > Ekrānā mirgo **c**.
- ▶ Lai apstiprinātu: Īsi nospiediet **SuperFrost** pogu 3.att. (4).
- > Ekrānā rāda **c1**.
- ▶ Lai apstiprinātu: Īsi nospiediet **SuperFrost** pogu 3.att. (4).
- > Sāk spīdēt aizsardzības pret bērniem simbols 3.att. (8).
- > Ekrānā mirgo **c**.
- > Aizsardzība pret bērniem ir ieslēgta.



Ja ir nepieciešams iziet no uzstādīšanas režīma:

- ▶ Nospiediet **On/Off** pogu 3.att. (1)

-vai-

- ▶ nogaidiet 5 minūtes.
- > Ekrānā atkal rāda temperatūras rādījumu.

Funkcijas izslēgšana:

- ▶ Lai ieslēgtu uzstādīšanas režīmu: uz 5 sek. nospiediet **SuperFrost** pogu 3.att. (4).
- > Spīd izvēlnes simbols 3.att. (7).
- > Ekrānā mirgo **c**.
- ▶ Lai apstiprinātu: Īsi nospiediet **SuperFrost** pogu 3.att. (4).
- > Ekrānā rāda **c0**.
- ▶ Lai apstiprinātu: Īsi nospiediet **SuperFrost** pogu 3.att. (4).
- > Nodziest aizsardzības pret bērniem simbols 3.att. (8).
- > Ekrānā mirgo **c**.
- > Aizsardzība pret bērniem ir izslēgta.

Ja ir nepieciešams iziet no uzstādīšanas režīma:

- ▶ Nospiediet **On/Off** pogu 3.att. (1)

-vai-

- ▶ nogaidiet 5 minūtes.
- > Ekrānā atkal rāda temperatūras rādījumu.

5.3. Brīdinājums par temperatūru

Skaņas brīdinājuma signāls skan, ja temperatūra saldētavā nav pietiekami auksta.

Vienlaicīgi mirgo temperatūras rādījums un trauksmes simbols 3.att. (6).



Ja temperatūra ir pārāk augsta, to varēja izraisīt:

- ir ielikta silta svaiga pārtika,
- pārāk silta apkārtējā gaisa plūsma ienākusi iekārtā pārtikas pārkārtošanas vai izņemšanas laikā,
- strāvas padeves pārtraukums uz kādu laiku,
- kļūme iekārtā.

Kad temperatūra atkal būs pietiekami auksta, automātiski pārstās skanēt skaņas brīdinājuma signāls, nodzisīs trauksmes simbols 3.att. (6) un pārstās mirgot temperatūras rādījums.

Ja trauksmes stāvoklis turpinās: (skatiet nodaļu **Traucējumi**).

5.3.1. Skaņas brīdinājuma signāla izslēgšana

Skaņas brīdinājuma signālu var izslēgt. Kad temperatūra atkal ir pietiekami auksta, trauksmes funkcija atkal ir gatavības režīmā.

- ▶ Nospiediet trauksmes pogu 3.att. (9).
- > Trauksmes signāls ir izslēgts.

5.4. Pārtikas sasaldēšana

Maksimālais pārtikas daudzums kilogramos, ko var sasaldēt 24 stundu laikā, ir parādīts uz modeļa plāksnes (skatiet nodaļu **Vispārējais iekārtas apraksts**), rādītājs "Freezing capacity ...kg/24h" (sasaldēšanas jauda).

Saldētās pārtikas maksimālā slodze uz katru atvilktni ir 25 kg, uz katru plauktu - 35 kg.



BRĪDINĀJUMS

Traumu gūšanas risks saplēsta stikla dēļ!

Pudeles un bundžas, kuras satur dzērienus, var uzsprāgt sasaldēšanas laikā. Tas īpaši attiecas uz gāzētiem dzērieniem.

- ▶ Nesaldējiet pudeles un bundžas, kurās ir dzērieni!

Lai nodrošinātu to, ka pārtika pilnībā sasaldst, nedrīkst pārsniegt šādu daudzumu uz vienu iepakojumu:

- augļi, dārzeņi: līdz 1 kg,
- gaļa: līdz 2,5 kg.
- ▶ Pārtiku lietošanai paredzētos daudzumos iepakojiet saldēšanas maisiņos, atkārtoti lietojamās plastmasas, metāla vai alumīnija traukos.

5.5. Pārtikas atkausēšana

- ledusskapja nodalījumā
- mikroviļņu krāsnī
- konvekcijas vai ventilācijas krāsnī
- istabas temperatūrā

- ▶ Ja ēdiens vienreiz jau ir atkausēts, tad atkārtoti sasaldējiet to tikai izņēmuma gadījumos.

5.6. Temperatūras uzstādīšana

Temperatūra ir atkarīga no sekojošiem faktoriem;

- durvju vēršanas biežums,
- telpas temperatūra, kurā iekārta ir uzstādīta,
- pārtikas veids, temperatūra un daudzums.

Ieteicamā temperatūra ir -18°C.

Temperatūru var mainīt uz priekšu. Līdz ko sasniegta -28°C atzīme, tā atkal sākas no -15°C.

► Lai piekļūtu temperatūras regulēšanai, nospiediet regulēšanas pogu 3.att. (2).

> Temperatūras ekrānā sāks mirgot iepriekš uzstādītā temperatūra.

► Temperatūru var mainīt ar soli 1 °C: spiediet uzstādīšanas pogu, kamēr temperatūras ekrānā rāda vajadzīgo vērtību.

► Lai mainītu temperatūru uz priekšu ātrāk: turiet uzstādīšanas pogu piespiestu.

> Uzstādīšanas laikā ekrānā vērtība mirgo.

> Jaunais temperatūras iestatījums sāks darboties apmēram 5 sekundes pēc pēdējās pogas piespiešanas un ekrānā parādīsies uzstādītā vērtība. Temperatūra iekārtā pakāpeniski pielāgosies jaunajai vērtībai.



5.7. SuperFrost (supersasaldēšana)

Ar šīs funkcijas palīdzību, Jūs varat ātri pilnībā sasaldēt svaigu pārtiku. Iekārta strādās ar maksimālu dzesēšanu. Kā rezultātā dzesēšanas elementa darbības trokšnis var uz laiku kļūt skaļāks.



Maksimālais svaigas pārtikas daudzums kilogramos, ko var sasaldēt 24 stundu laikā, ir norādīts uz modeļa plāksnes, rādītājs "Freezing capacity ...kg/24h" (sasaldēšanas jauda). Šis rādītājs atšķiras dažādiem modeļiem un klimata klasēm.

Jums **SuperFrost** funkcija jāieslēdz noteiktu laiku pirms pārtikas likšanas. Laiks atkarīgs no tā, cik daudz pārtikas jāsasaldē: ja liekat nelielus pārtikas daudzumus, **SuperFrost** funkcija jāieslēdz 6 stundas iepriekš, ja liekat maksimālo pārtikas daudzumu – tad 24 stundas iepriekš.

Pārtiku ietiniet un izkārtojiet to pēc iespējas retāk. Nepieļaujiet, lai jau iepriekš sasaldētā pārtika saskaras ar svaigu pārtiku, kas tikko ielikta iekārtā: tas novērsīs sasaldēšanu kopā.

Jums nevajadzētu slēgt **SuperFrost** funkciju:

- kad liekat saldētu pārtiku saldētavā;
- kad dienā tiek saldēti apmēram 2 kg svaigas pārtikas.

5.7.1. Sasaldēšana ar SuperFrost

- Īsi nospiediet **SuperFrost** pogu 3.att. (4).
- > Iedegsies **SuperFrost** simbols 3.att. (5).
- > Temperatūra saldētavā nokritīsies, iekārta strādās ar maksimālo dzesēšanas jaudu.

Piezīme

► **SuperFrost** pogas nospiešana var likt kompresoram ieslēgties vēlāk - ar laika aizturi līdz 8 minūtēm. Tas notiek pateicoties integrētajai ieslēgšanās aizturai. Tā paaugstina kompresora kalpošanas laiku.

Ja jāsasaldē mazs pārtikas apjoms:

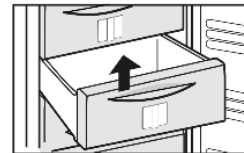
- Nogaidiet apmēram 6 h.
- Ielieciet iepakotu pārtiku apakšējās atvilktnēs.

Ja jāsasaldē maksimāls pārtikas daudzums:

- Nogaidiet apmēram 24 h.
- Izņemiet apakšējo atvilktni un lieciet pārtiku tieši uz iekārtas, lai tā saskartos ar iekārtas pamatni vai sienām.
- > **SuperFrost** funkcija automātiski izslēdzas. Atkarībā no ieliktais pārtikas daudzuma tā izslēdzas ātrākais pēc 30 stundām, vēlākais pēc apmēram 65 stundām.
- > Kad saldēšanas process ir beidzies, nodziest **SuperFrost** simbols 3.att. (5).
- Ielieciet produktus atvilktnē un tad ielieciet atvilktni atpakaļ.
- > Iekārta turpina darboties enerģiju taupošā, normālā režīmā.

5.8. Atvilktnes

- Lai glabātu saldētu pārtiku tieši uz plauktiem: izvelciet atvilktni uz priekšu un izceliet tās ārā.



5.9. Plaukti

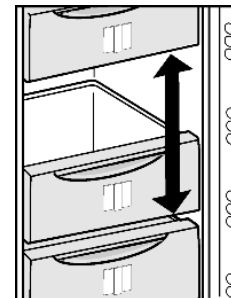
- Lai izņemtu plauktu: paceliet priekšpusi uz augšu un izvelciet ārā.
- Lai plauktu atliktu vietā: vienkārši ielieciet plauktu, cik tālu tas iet.



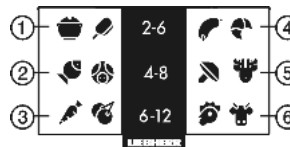
5.10. VarioSpace (variēšanas zona)

Papildus tam, ka Jūs varat izņemt atvilktnes, Jūs varat arī izņemt plauktus, veidojot vietu lieliem saldētās pārtikas iepakojumiem. Mājputnu gaļu, citu gaļu, lielus medījumu gabalus un augstus konditorejas izstrādājumus var sasaldēt vienā gabalā un sagatavotā veidā.

- Saldētās pārtikas maksimālā slodze uz katru atvilktni ir 25 kg, uz katru plauktu - 35 kg.



5.11. Informācijas sistēma



6.attēls

- | | |
|-------------------------------------------|----------------------------------------|
| (1) Pasniegšanai gatavi ēdieni, saldējums | (4) Desas, maize |
| (2) Cūkgaļa, zivis | (5) Medījumi, sēnes |
| (3) Augļi, dārzeņi | (6) Mājputnu gaļa, liellopu, teļa gaļa |

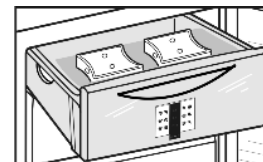
Cipari norāda dažāda veida saldētās pārtikas uzglabāšanas laiku mēnešos. Šiem uzglabāšanas laikiem ir vadlīniju raksturs.

5.12. Aukstuma akumulatori

Strāvas padeves pārtraukuma laikā aukstuma akumulatori neļauj temperatūrai pārkāpt ātri paaugstināties.

5.13.1. Aukstuma akumulatoru lietošana

- Uzlieciet sasalušos aukstuma akumulatorus uz sasaldētās pārtikas saldētavas nodalījuma augšējā priekšējā zonā.



7. Traucējumi

Jūsu iekārta ir izgatavota ilgam kalpošanas mūžam un uzticamai darbībai bez traucējumiem. Ja tomēr darbības laikā rodas kādi traucējumi, pārbaudiet, vai tam par iemeslu nav vadības kļūda. Šajā gadījumā, arī garantijas laikā, izdevumi būs jāsedz Jums pašiem. Sekojošus traucējumus Jūs varat novērst paši:

Iekārta nedarbojas.

- Iekārta nav ieslēgta.
- ▶ Ieslēdziet iekārtu.
- Spraudnis nav kārtīgi ielikts elektrības ligzdā.
- ▶ Pārbaudiet barošanas spraudni.
- Nedarbojas drošinātājs sienas ligzdā.
- ▶ Pārbaudiet drošinātāju.

Kompresors darbojas ļoti ilgi.

- Kompresors pārslēdzas uz zemu ātrumu, kad nepieciešams nedaudz aukstuma. Lai gan kompresora darbības laiks palielinās, rezultātā tiek ietaupīta enerģija.
- ▶ Tā ir normāla parādība energotaupošiem modeļiem.
- Ir ieslēgta **SuperFrost** funkcija
- ▶ Kompresors darbojas ilgāk, lai ātrāk atdzesētu pārtiku. Tā ir normāla parādība.

Regulāri ik pēc katrām 15 sekundēm mirgo LED lampiņa iekārtas aizmugurē, apakšā (pie kompresora)*.

- Invertors ir aprīkots ar diagnostikas LED lampiņu.
- ▶ Šāda mirgošana ir normāla parādība.

Liels troksnis.

- Kompresori ar ātruma kontroli* var izdot dažādus darbības trokšņus, kuri mainās atkarībā no dažāda ātruma soļiem.
- ▶ Šādas skaņas ir normāla parādība.

Šļakstu un burbuļošanas skaņas.

- Šīs skaņas rada dzesēšanas vielas plūsma dzesēšanas shēmā.
- ▶ Šādas skaņas ir normāla parādība.

Klusu klikšķu skaņas.

- Šīs skaņas rada dzesēšanas shēmas (motora) automātiskā ieslēgšanās un izslēgšanās.
- ▶ Šādas skaņas ir normāla parādība.

Dūkoņa. Īslaicīgi šāda skaņa ir mazliet skaļāka, kad ieslēdzas dzesēšanas iekārta (motors).

- Dzesēšana palielinās automātiski, kad ir ieslēgta **SuperFrost** funkcija vai kad iekārtā tiek ielikta svaiga pārtika, vai kad iekārtas durvis ir bijušas kādu laiku vaļā.
- ▶ Šāda skaņa ir normāla parādība.
- Apkārtējā temperatūra ir pārāk augsta.
- ▶ Risinājums: (skatiet 1.2.).

Vibrācijas skaņa.

- Iekārta nav piestiprināta pie grīdas. Dzesēšanas elementa darbība liek vibrēt objektiem un mēbelēm, kas atrodas blakus.
- ▶ Nostabilizējiet iekārtu, piergulējot kājiņu augstumu.
- ▶ Pudeles un traukus pārvietojiet nost vienu no otra.

Temperatūras ekrānā rāda: F0 līdz F5.

- Iekārtas darbībā ir radusies kļūme.
- ▶ Lūdzam, sazinieties ar klientu apkalpošanas nodaļu (skatiet nodaļu **Apkope**).

Temperatūras ekrānā mirgo strāvas padeves pārtraukuma simbols . Temperatūras ekrānā rāda augstāko temperatūru, kāda ir bijusi iekārtā strāvas padeves pārtraukuma laikā.

- Pēdējo stundu vai dienu laikā strāvas padeves pārtraukuma dēļ temperatūra saldētavā ir pārāk paaugstinājusies. Kad pārtraukums beidzas, iekārta turpina strādāt ar pēdējo uzstādīto temperatūru.
- ▶ Lai no ekrāna noņemtu siltāko temperatūru: nospiediet trauksmes pogu *3.att. (9)*.
- ▶ Pārbaudiet pārtikas kvalitāti. Nelietojiet uzturā bojātu ēdienu. Atkusušos produktus atkārtoti nesasaldējiet.

Temperatūras ekrānā spīd uzraksts DEMO.

- Ir ieslēgts demonstrācijas režīms.
- ▶ Lūdzam, sazinieties ar klientu apkalpošanas nodaļu (skatiet nodaļu **Apkope**).

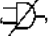
Iekārtas ārējās virsmas ir siltas*.

- Dzesēšanas shēmas siltums tiek izmantots, lai novērstu kondensāta veidošanos.
- ▶ Tā ir normāla parādība.

Temperatūra nav pietiekami zema.

- Iekārtas durvis nav kārtīgi aizvērtas.
- ▶ Aizveriet iekārtas durvis.
- Nepietiekama ventilācija.
- ▶ Iztīriet ventilācijas režģi.
- Apkārtējā temperatūra ir pārāk augsta.
- ▶ Risinājums: (skatiet 1.2.)
- Iekārta ir tikusi vērtā vaļā pārāk bieži, vai bijusi atvērta ilgu laiku.
- ▶ Nogaidiet, kamēr iekārta pati sasniegs nepieciešamo temperatūru. Ja tā nenotiek, sazinieties ar klientu apkalpošanas centru. (skatiet sadaļu **Apkope**).
- Iekārtā ir ielikts pārāk liels daudzums pārtikas bez **SuperFrost** funkcijas.
- ▶ Risinājums: (skatiet 5.7.).
- Temperatūra nav pareizi uzstādīta.
- ▶ Uzstādiet nedaudz aukstāku temperatūru un pārbaudiet pēc 24 stundām.
- Iekārta atrodas pārāk tuvu pie kāda siltuma avota (plīts, sildītājs utml.).
- ▶ Pārvietojiet iekārtu citā vietā vai arī pārvietojiet karstuma avotu citā vietā.

Ekrānā rāda svītriņas (" - - ").

- Strāvas padeves pārtraukuma dēļ temperatūra saldētavā ir paaugstinājusies virs nulle grādiem.
- ▶ Skatiet arī "Strāvas padeves pārtraukums" un .

Iekārtas augšpusē, iekšējā centrālajā daļā veidojas koncentrēta ledus kārtiņa.

- Ledus veidošanās šajā zonā ir normāla parādība. Iekārtas fiziskās uzbūves dēļ, iekārtas augšpusē veidojas ledus.
- ▶ Ar skrāpi noņemiet ledu.

8. Iekārtas ekspluatācijas pārtraukšana

8.1. Iekārtas izslēgšana

- ▶ Turiet nospiestu **On/Off** (iesl./izsl.) pogu *3.att.(1)*, līdz nodziest temperatūras ekrāns. Atlaidiet pogu.
- > Ja iekārtu nevar izslēgt, ir ieslēgta aizsardzība pret bērniem. (skatiet 5.2.)

8.2. Iekārtas ekspluatācijas beigšana

- ▶ Iztukšojiet iekārtu.
 - ▶ Izslēdziet iekārtu (skatiet **iekārtas lietošanas pārtraukšana**).
 - ▶ Izvelciet barošanas spraudni.
 - ▶ Iztīriet iekārtu (skatiet 6.2.).
- ▶ Atstājiet durvis pavērtas, lai novērstu nepatīkamu smaku veidošanos.



9. Iekārtas nodošanas noteikumi

Iekārta satur atkārtoti izmantojamus materiālus, un no tās jāatbrīvojas pienācīgā veidā - to nedrīkst izmest nešķīrotajos saimnieciskajos atkritumos. No iekārtām, kuras vairs nav vajadzīgas, ir jāatbrīvojas profesionālā un pienācīgā veidā saskaņā ar spēkā esošajiem vietējiem noteikumiem un likumiem.



Pirms iekārta tiek nodota vietējā nodošanas punktā, pārliecinieties, ka iekārtas dzesējošās vielas shēma nav bojāta, lai novērstu nekontrolētu dzesējošās vielas, kuru satur shēma, un eļļas noplūdi. (Datus par dzesējošo vielu var atrast uz modeļa plāksnes).

- ▶ Atslēdziet iekārtu.
- ▶ Izņemiet spraudni
- ▶ Nogrieziet savienotājkabeli.

Liebherr Hausgeräte Marica EOOD * 4202 Radinovo * Bezirk Plovdiv * Bulgarien * www.liebherr.com