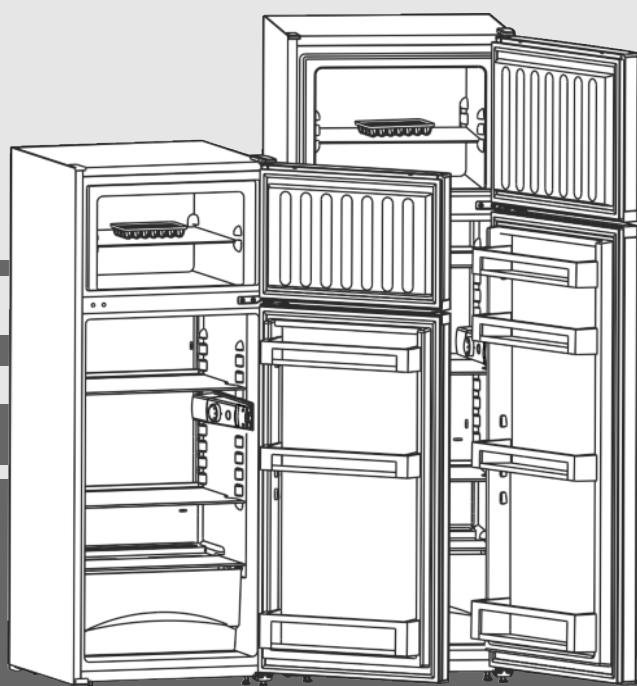


Lietošanas pamācība

kombinētais ledusskapis un saldētava

LV



20190801 **7082813 - 02**

CT(el)21../25../29..

LIEBHERR

Saturs

1	Ierīces pārskats	2
1.1	Ierīces un aprīkojuma pārskats.....	2
1.2	Ierīces izmantošanas sfēra.....	2
1.3	Atbilstības sertifikāts.....	3
1.4	Produkta dati.....	3
1.5	Uzstādīšanas izmēri.....	3
1.6	Enerģijas taupīšana.....	3
2	Vispārējie drošības norādījumi	3
3	Vadības un indikācijas elementi	5
3.1	Vadības un kontroles elementi.....	5
4	Ekspluatācijas uzsākšana	5
4.1	Ierīces transportēšana.....	5
4.2	Ierīces uzstādīšana.....	5
4.3	Durvju atdures maiņa.....	6
4.4	Ievietošana virtuves nišā.....	7
4.5	Iepakojuma atreizēja pārstrāde.....	7
4.6	Pieslēdziet ierīci strāvai.....	7
4.7	Ierīces ieslēgšana.....	8
5	Lietošana	8
5.1	Ledusskapja nodaļums.....	8
5.2	Saldētavas nodaļums.....	8
6	Apkope	9
6.1	Manuālā atkausēšana.....	9
6.2	Ierīces tīrīšana.....	9
6.3	Iekšējā apgaismojuma nomainīšana.....	10
6.4	Tehniskās apkopes dienests.....	10
7	Traucējumi	10
8	Ekspluatācijas pārtraukšana	11
8.1	Ierīces izslēgšana.....	11
8.2	Izņemšana no ekspluatācijas.....	11
9	Ierīces utilizācija	11

Ražotājs nemītīgi strādā pie visu tipu un modeļu uzlabošanas. Tādēļ ceram uz jūsu izpratni un paturam tiesības veikt izmaiņas formā, aprīkojumā un tehnoloģijā.

Par visām jaunās ierīces priekšrocībām uzzināsi, rūpīgi izlasot šajā lietošanas pamācībā sniegtos norādījumus.

Šī pamācība ir sagatavota vairākiem modeļiem vienlaicīgi, tādēļ iespējama zināma nesakrītība. Nodaļas, kas attiecas uz konkrētām ierīcēm, apzīmētas ar zvaigznīti (*).

Lietošanas norādījumi ir apzīmēti ar ►, lietošanas rezultāti ar ▷.

1 Ierīces pārskats

1.1 Ierīces un aprīkojuma pārskats

Norāde

- Pārtikas produktus ievietojiet, kā parādīts attēlā. Tad ierīce darbosies, taupot enerģiju.
- Plaukti, atvilktnes vai kastes stāvoklī piegādes laikā ir izvietotas optimālai energoefektivitātei.

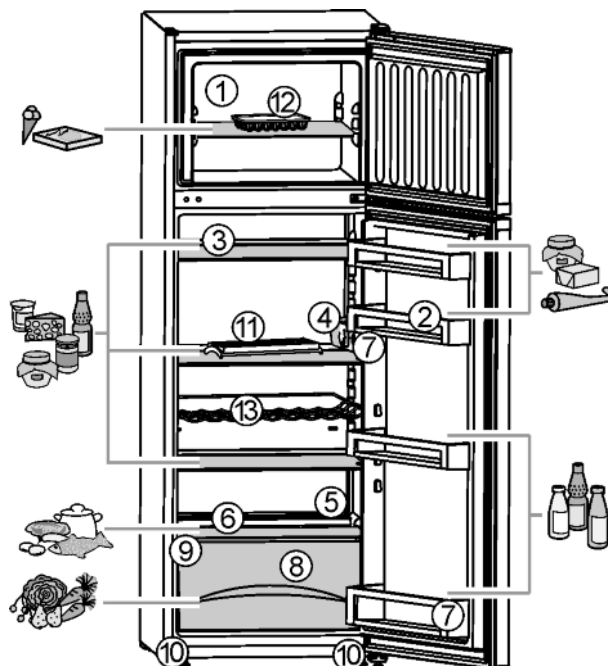


Fig. 1

- | | |
|---|-------------------------|
| (1) Saldēšanas nodaļums, nodaļuma stikls | (8) Dārzenų trauks |
| (2) Durvju plaukts, pārvietojams, skaits atkarīgs no modeļa | (9) Datu plāksnīte |
| (3) Plaukts, pārvietojams, skaits atkarīgs no modeļa | (10) Priekšējās kājiņas |
| (4) Termostata korpuss, iekšējais apgaismojums | (11) Nodaļums olām |
| (5) Izplūdes atvere | (12) Ledus trauciņš |
| (6) Zemākās temperatūras zona | (13) Režģītis pudelēm * |
| (7) Durvju plaukts liela izmēra pudelēm | |

1.2 Ierīces izmantošanas sfēra

Noteikumiem atbilstoša lietošana

Ierīce ir piemērota vienīgi pārtikas produktu atdzesēšanai mājas vai māsaimniecībai līdzīgā vidē. Tas attiecas, piem., uz lietošanu.

- personiskajās virtuvēs, brokastu pansijās,
- viesu uzņemšanai lauku mājās, viesnīcās, moteļos un citās naktsmītnēs,
- pārtikas piegādei un līdzīgiem pakalpojumiem vairumtirgotavās.

Lietošana citiem mērķiem nav pieļaujama.

Paredzamā nepareizā lietošana

Šāda lietošana ir nepārprotami aizliegta:

- medikamentu, asins plazmas, laboratorijas preparātu vai tamlīdzīgu vielu un produktu saskaņā ar medicīnas produktu direktīvu 2007/47/EK uzglabāšana un atdzesēšana.
- izmantošana sprādzienbīstamās zonās

Ierīces ļaunprātīga izmantošana var radīt bojājumus ievietotajām precēm vai izraisīt to pilnīgu sabojāšanos.

Klimata klases

Ierīces parametri ir aprēķināti tā, lai atbilstu noteiktām vides temperatūras robežām, atkarībā no klimata klases. Klimata klase, kurai paredzēta Jūsu iegādātā ierīce, norādīta datu plāksnītē.

Norāde

► Lai nodrošinātu nevainojamu darbību, ievērojiet norādīto vides temperatūru.

Klimata klase	atbilstoši vides temperatūrai
SN	10 °C līdz 32 °C
N	16 °C līdz 32 °C
ST	16 °C līdz 38 °C
T	16 °C līdz 43 °C

1.3 Atbilstības sertifikāts

Saldēšanas sistēmas hermētiskums ir pārbaudīts. Ierīce atbilst speciālajiem drošības noteikumiem, kā arī Direktīvu 2014/35/ES, 2014/30/ES, 2009/125/ES, 2011/65/ES un 2010/30/EU prasībām.

1.4 Produkta dati

Produkta dati ir pievienoti ierīcei saskaņā ar Regulu (ES) 2017/1369. Pilnīga produkta datu lapa ir pieejama Liebherr tīmekļa vietnē lejupielādes daļā.

1.5 Uzstādīšanas izmēri

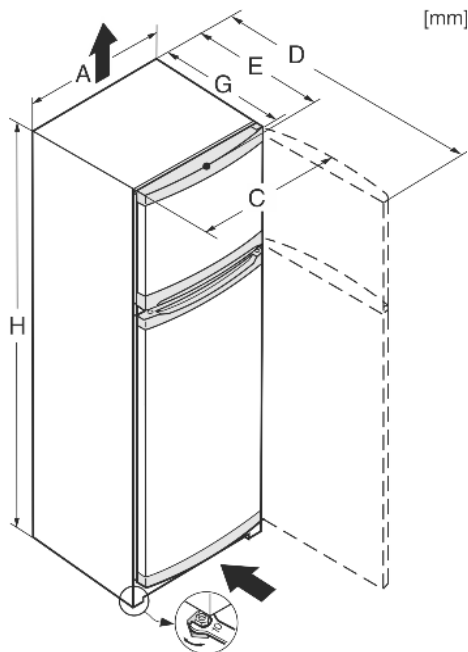


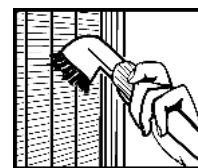
Fig. 2

	A	C	D	E	G	H
CT(el)2131	550	559	1128 ^x	630 ^x	616 ^x	1241
CT(el)2531	550	559	1128 ^x	630 ^x	616 ^x	1401
CT(el)2931	550	559	1128 ^x	630 ^x	616 ^x	1571

^x Ierīcēm ar klātpievienotajiem sienas spraišļiem izmērs palielinās par 35 mm (skat. 4.2).

1.6 Enerģijas taupīšana

- Centieties vienmēr nodrošināt labu gaisa cirkulāciju. Neaizsedziet ventilācijas atveres vai režģi.
 - Nenovietojiet ierīci vietā, kas nav pasargāta no tiešajiem saules stariem, atrodas tuvu plītij, radiatoriem u. tml.
 - Enerģijas patēriņš ir atkarīgs no uzstādīšanas apstākļiem, piem., apkārtējās vides temperatūras (skat. 1.2). Ja apkārtējās vides temperatūra atšķiras no standarta temperatūras 25 °C, enerģijas patēriņš var mainīties.
 - Turiet ierīci atvērtu pēc iespējas īsāku brīdi.
 - Jo zemāka temperatūra tiek iestatīta, jo lielāks ir elektroenerģijas patēriņš.
 - Sašķirojiet uzglabājamās pārtikas produktus (skat. 1).
 - Visus pārtikas produktus uzglabājiet kārtīgi iesaiņotus un aplātus. Tādējādi tiek novērsta sarmas veidošanās.
 - Pārtikas produktus izņemiet tikai tik ilgi, cik nepieciešams, lai tie pārāk nesasiltu.
 - Siltu ēdienu ievietošana: pirms tam atdzesējiet līdz istabas temperatūrai.
 - Saldētos produktus atkausējiet ledusskapja nodalījumā.
 - Ja ierīcē ir bieza sarmas kārtiņa: atkausējiet ierīci.
- Putekļu nosēdumu dēļ ierīce patērē vairāk enerģijas:
- Saldēšanas aparātu ar siltummaini - metāla režģi pie ierīces aizmugurējās sienas - attīriet no putekļiem vienreiz gadā.



2 Vispārējie drošības norādījumi

Bīstamība lietotājam:

- Šo ierīci var lietot bērni, kā arī personas ar samazinātām fiziskām, uztveres un garīgām spējām vai pieredzes un zināšanu trūkumu, ja viņi tiek uzraudzīti vai attiecīgi ir apmācīti par drošu ierīces lietošanu un saprot no tās izrietošos riskus. Bērni nedrīkst spēlēt ar ierīci. Tīrīšanu un lietotāja veiktus apkopes darbus bērni nedrīkst veikt, ja viņi netiek uzraudzīti. Bērni vecumā no 3 līdz 8 gadiem drīkst ievietot ierīcē un izņemt no ierīces produktus. Bērni, kas jaunāki par 3 gadiem, jāargā no ierīces, ja viņi pastāvīgi netiek uzraudzīti.
- Ja ierīce tiek atvienota no strāvas, atvienošanu vienmēr veiciet, ņemot aiz kontaktdakšas. Nevelciet aiz kabeļa.
- Ja ierīce sabojājusies, izvelciet kontaktdakšu vai izslēdziet drošinātāju.
- Nesabojājiet strāvas vadu. Nelietojiet ierīci ar bojātu strāvas vadu.
- Remontu, iejaukšanās ierīcē un strāvas pieslēguma vada maiņu veic tikai klientu apkalpošanas serviss vai arī šim nolūkam apmācīti speciālisti.
- Ierīci montējiet, pieslēdziet un utilizējiet tikai saskaņā ar norādījumiem.
- Saglabājiet šo lietošanas pamācību un iepazīstiniet ar to arī citus ierīces īpašniekus un lietotājus.
- Speciālās spuldzes, piem., LED spuldzes ierīcē ir paredzētas tās iekšējās apgaismo-

Vispārējie drošības norādījumi

jumam un nav piemērotas telpu apgaismojumam.

Ugunsgrēka bīstamība:

- Ierīcē izmantotais saldēšanas aģents (dati norādīti datu plāksnītē) ir videi nekaitīgs, taču ugunsnedrošs. Izplūdis saldēšanas aģents var aizdegties.
 - Nepieļaujiet saldēšanas sistēmas caurulīšu sabojāšanu.
 - Ierīces iekšpusē nelietojiet atvērtu liesmu vai aizdegšanās avotus.
 - Ierīces iekšpusē nelietojiet elektriskas iekārtas (piemēram, tvaika tīrīšanas iekārtas, sildītājus, saldējuma gatavotāju utt.).
 - Ja saldēšanas aģents izplūst: Novērsiet atklātas uguns vai aizdegšanās avotu tuvumu izplūdes vietai. Izvēdiniet telpu. Informējiet klientu apkalpošanas dienestu.
- Neuzglabājiet ierīcē sprāgstošas vielas vai aerosola baloniņus ar vielām, kas deg vai izplešas, piem., butānu, propānu, pentānu u. tml. Šādas vielas atpazīsiet pēc norādēm par saturu vai atklātas liesmas simbola uz baloniņa. Ja šādas gāzes izplūst, nonākot saskarē ar ierīces elektriskajām daļām, tās var uzliesmot.
- Netuvojieties ierīcei ar svecēm, lampām un citām ierīcēm ar atklātu liesmu, lai ierīcē neizraisītu ugunsgrēku.
- Alkoholiskos dzērienus vai citus alkoholu saturošus iepakojumus uzglabājiet tikai cieši aizvērtā traukā. Eventuāli izliets alkohols, nonākot saskarē ar ierīces elektriskajām daļām, var uzliesmot.

Nokrišanas un apgāšanās bīstamība:

- Ierīces cokolu, atvilktnes, durvis utt. neizmantojiet kā pakāpienus vai balstus. Īpaši tas attiecas uz bērniem.

Saindēšanās bīstamība ar pārtikas produktiem:

- Neēdiet pārtikas produktus ar notecējušu lietošanas termiņu.

Apsaldējumu, kurluma sajūtas un sāpju bīstamība:

- Izvairieties no ilgstoša ādas kontakta ar aukstām virsmām vai atdzesētiem/sasaldētiem produktiem vai veiciet aizsardzības pasākumus, piem., izmantojiet cimdus. Pēc saldējuma, it īpaši augļūdeņu saldējuma, vai ledus gabaliņu izņemšanas no saldētavas, nelietojiet tos uzturā uzreiz, pārāk aukstus.

Šādi varat gūt savainojumus un sabojāt ierīci:

- Karsts tvaiks var radīt savainojumus. Atkausēšanai nelietojiet elektriskās sildierīces vai tvaika tīrīšanas ierīces, atklātu uguni vai atkausēšanu paātrinošus aerosolus.
- Ledus noņemšanai neizmantojiet asus priekšmetus.




Saspiešanas risks:

- Atverot un aizverot durvis, nelieciet rokas šarnīros. Var notikt pirkstu iespiešana.

Ierīces simboli:

	Simbols var atrasties uz kompresora. Tas attiecas uz eļļu kompresorā un norāda uz šādu risku: pēc norīšanas un iekļūšanas elpvados var būt nāvējošs. Šai norādei ir nozīme tikai attiecībā uz otrreizēju pārstrādi. Parastā darba režīmā riska nav.
	Simbols atrodas uz kompresora un apzīmē ugunsnedrošu vielu risku.
	Šāda vai līdzīga uzlīme var atrasties ierīces mugurpusē. Tas attiecas uz putām noklātajiem paneļiem durvīs un/vai korpusā. Šai norādei ir nozīme tikai attiecībā uz otrreizēju pārstrādi. Nenoņemiet šo uzlīmi.

Pievērsiet uzmanību specifiskiem norādījumiem pārējās nodaļās:

	BĪSTAMĪBA	nozīmē tiešu bīstamu situāciju, kuras sekas ir nāve vai smagi ķermeņa ievainojumi, ja tie netiek novērsti.
	BRĪDINĀJUMS	nozīmē bīstamu situāciju, kuras sekas var būt nāve vai smagi ķermeņa ievainojumi, ja tie netiek novērsti.
	UZMANĪBU	nozīmē bīstamu situāciju, kuras sekas var būt viegli vai vidēji ķermeņa ievainojumi, ja tie netiek novērsti.
	IEVĒRĪBAI	nozīmē bīstamu situāciju, kuras sekas varētu būt mantas bojājumi, ja tie netiek novērsti.
	Norāde	nozīmē noderīgus norādījumus un padomus.

3 Vadības un indikācijas elementi

3.1 Vadības un kontroles elementi

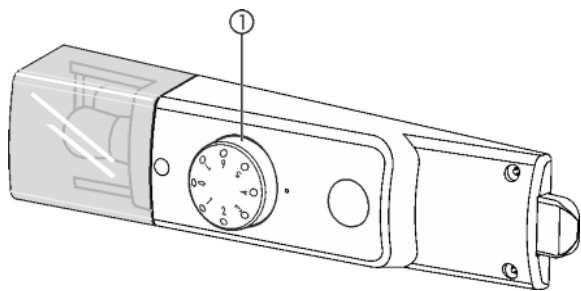


Fig. 3

(1) Termostats

4 Eksploatācijas uzsākšana

4.1 Ierīces transportēšana



UZMANĪBU

Ievainojumu un bojājumu bīstamība nepareizi transportējot ierīci!

- ▶ Ierīci transportēt iepakotā.
- ▶ Ierīci transportēt stāvus stāvoklī.
- ▶ Ierīci netransportēt vienatnē.

4.2 Ierīces uzstādīšana



BRĪDINĀJUMS

Ugunsgrēka bīstamība mitruma dēļ!

Ja strāvas vadošās daļas vai tīkla pieslēguma vadi kļūst mitri, var notikt īssavienojums.

- ▶ Ierīce ir izstrādāta izmantošanai slēgtās telpās. Nedarbiniet ierīci brīvā dabā vai mitruma un ūdens strūkļas apvidū.



BRĪDINĀJUMS

Īssavienojums rada apdeguma draudus!

Ja ierīces vai citas ierīces tīkla kabelis/kontaktdakša un ierīces aizmugure saskaras, ierīces vibrācija tīkla kabeli/kontaktdakšu var sabojāt, tādējādi izraisot īssavienojumu.

- ▶ Ierīci uzstādīt tā, lai tā nesaskartos ar kontaktdakšām vai tīkla kabeliem.
- ▶ Ierīces aizmugures zonā esošajās kontaktlīgzdās nepievienojiet ne ierīci, ne arī citas ierīces.



BRĪDINĀJUMS

Dzesēšanas līdzeklis rada apdeguma draudus!

Ierīcē izmantotais saldēšanas aģents ir videi nekaitīgs, taču ugunsnedrošs. Izplūdis saldēšanas aģents var aizdegties.

- ▶ Nebojāt sasaldēšanas sistēmas caurules.



BRĪDINĀJUMS

Ugunsgrēka un savainojumu bīstamība!

- ▶ Uz ierīces aizliegts novietot siltumu radošas ierīces, piemēram, mikroviļņu krāsni, tosteri utt.!



BRĪDINĀJUMS

Ugunsgrēka un bojājumu bīstamība nobloķētu ventilācijas atveru dēļ!

- ▶ Ventilācijas atverēm vienmēr jābūt neapklātām. Centieties vienmēr nodrošināt labu gaisa cirkulāciju!

IEVĒRĪBAI

Bojājumu bīstamība no kondensāta!

- ▶ Nenovietojiet ierīci tieši blakus citam ledusskapim/saldētavai.

Norāde

Ja vairākas ierīces novieto vienu blakus otrai, atstājiet starp ierīcēm 100mm atstatumu. Ja neievēro šo atstatumu, tad starp ierīču sānsienām veidojas kondensāts.

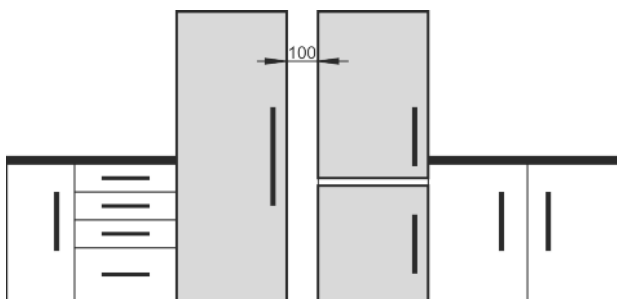
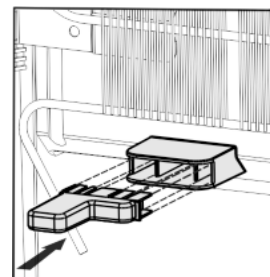


Fig. 4

- Ja ierīcei nodarīti bojājumi, nekavējoties pirms tās pievienošanas sazinieties ar piegādātāju.
- Ierīces atrašanās vietā grīdai jābūt horizontālai un līdzenai.
- Nenovietojiet ierīci vietā, kas nav pasargāta no tiešajiem saules stariem, atrodas tuvu plītij, radiatoriem u. tml.
- Ierīci ar aizmuguri un, izmantojot klātpievienotos sienas spraišļus (sk. apakšā), ar tiem vienmēr novietojiet ierīci tieši pie sienas.
- Ierīci var pārbīdīt tikai tad, ja tā ir tukša.
- Ierīces pamatnei jābūt vienā augstumā ar apkārtējo grīdu.
- Neuzstādi ierīci bez palīdzības.
- Jo lielāks saldēšanas aģenta daudzums atrodas ierīcē, jo lielākai jābūt telpai, kurā novietota ierīce. Pārāk mazās telpās noplūdes gadījumā var rasties aizdedzināms gāzes-gaisa maisījums. Uz katrēm 8 g saldēšanas aģenta uzstādīšanas vietai jābūt vismaz 1 m³ lielai. Dati par esošo saldēšanas aģentu norādīti datu plāksnītē ierīces iekšpusē.
- ▶ Noņemiet vadu no ierīces aizmugurējās sienas. Noņemiet vada turētāju, lai izvairītos no vibrācijas radītā trokšņa.
- ▶ noņemiet visas aizsargplēves no dekoratīvajām apmalēm.
- ▶ *Noņemiet visus transportēšanai paredzētos piederumus.

Lai panāktu deklarēto elektroenerģijas patēriņu, ir jāizmanto spraišļi, kas ir pievienoti dažām ierīcēm. Tādējādi palielinās ierīces dziļums par apm. 35 mm. Ierīce ir pilnīgi gatava eksploatācijai bez spraišļiem, taču tai ir mazliet lielāks elektroenerģijas patēriņš.

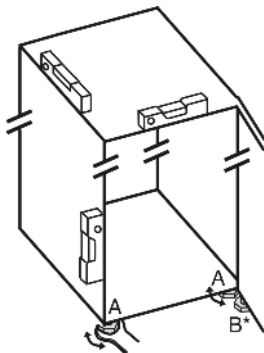


- ▶ Ierīcei ar klātpievienotajiem sienas spraišļiem šie sienas spraišļi jāuzstāda ierīces aizmugures kreisajā un labajā pusē virs kompresora.
- ▶ Iepakojuma otrreizēja pārstrāde. (skat. 4.5)

LV

Eksploatācijas uzsākšana

- ▶ Ar pievienoto uzgriežņatslēgu iestatīt kājiņas (A) un izmantotot līmeņrādi, noregulējiet ierīci stabili, vienā līmenī.
- ▶ Pēc tam atbalstiet durvis: izskrūvējiet no gultņa balsta (B) kājiņu, līdz tā balstās uz grīdas, tad pagrieziet vēl par 90°.



Norāde

- ▶ Ierīces tīrīšana (skat. 6.2).

Ja ierīce tiek uzstādīta ļoti mitrā vidē, uz tās ārējās malas var veidoties kondensāts.

- ▶ Centieties vienmēr nodrošināt labu gaisa cirkulāciju.

4.3 Durvju atdures maiņa

Jūs varat nomainīt atduri pēc vajadzības:

Pārliecinieties, vai ir sagatavoti šādi instrumenti:

- Torx® 15
- Torx® 25
- Skrūvgriezis
- akumulatora skrūvgriezis
- otra persona montāžas darbam

4.3.1 Augšējo durvju izņemšana

Norāde

- ▶ Pirms durvju izņemšanas no durvju plauktiem izņemiet produktus, lai tie neizkristu.

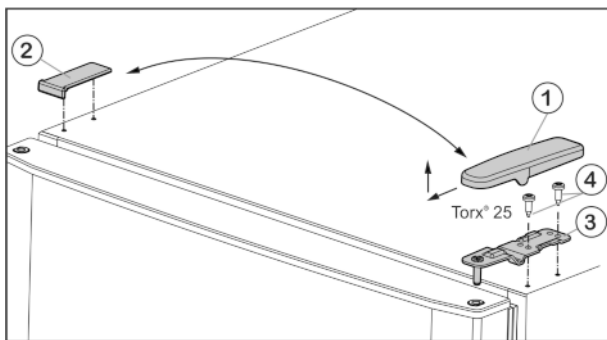


Fig. 5

- ▶ Izvelciet pārsegu Fig. 5 (1) virzienā uz priekšu un uz augšu.
- ▶ Noceliet pārsegu Fig. 5 (2).



UZMANĪBU

Savainošanās risks, ja izkrīt durvis!

- ▶ Durvis turēt cieši.
- ▶ Durvis uzmanīgi novietot.

- ▶ Augšējo gultņa balstu Fig. 5 (3) noskrūvējiet (2 reizes Torx® 25) Fig. 5 (4) un noņemiet virzienā uz augšu.
- ▶ Augšējās durvis noceliet virzienā uz augšu un novietojiet malā.

4.3.2 Apakšējo durvju izņemšana

- ▶ Atveriet apakšējās durvis.



UZMANĪBU

Savainošanās risks, ja izkrīt durvis!

- ▶ Durvis turēt cieši.
- ▶ Durvis uzmanīgi novietot.

- ▶ Noskrūvējiet stiprinājuma skrūves (11) (2 reizes Torx® 25) un izvelciet vidējo gultņa balstu no apakšējām durvīm.
- ▶ Noņemiet plastmasas paplāksni (10).
- ▶ Durvis noceliet uz augšu un nolieciet malā.

4.3.3 Vidējo balsta daļu pārlikšana

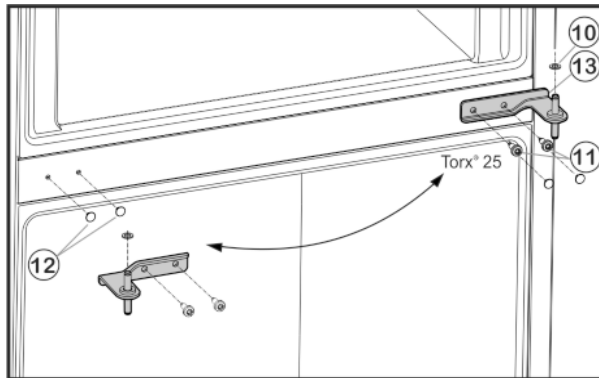


Fig. 6

- ▶ Uzmanīgi noņemiet pārsegu Fig. 6 (12) un atkal uzlieciet pretējā pusē.

4.3.4 Apakšējo balsta daļu pārlikšana

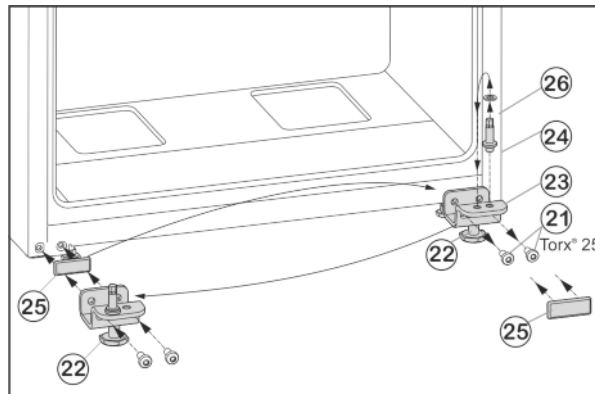


Fig. 7

- ▶ Noskrūvējiet stiprinājuma skrūves Fig. 7 (21).
- ▶ Noņemiet apakšējo gultņa balstu Fig. 7 (23) kopā ar gultņa skrūvi Fig. 7 (24), paplāksni Fig. 7 (26) un kājiņu Fig. 7 (22).
- ▶ Noskrūvējiet gultņa skrūvi Fig. 7 (24) kopā ar paplāksni Fig. 7 (26), pārlieciet gultņa balsta pretējā caurumā un atkal pieskrūvējiet.
- ▶ Uzmanīgi noņemiet aizsargplāksni Fig. 7 (25) un pārlieciet pretējā pusē.
- ▶ Atkal pieskrūvējiet apakšējo gultņa balstu Fig. 7 (23) kopā ar gultņa skrūvi Fig. 7 (24), paplāksni Fig. 7 (26) un kājiņu Fig. 7 (22) jaunajā eņģu pusē, ja nepieciešams ar akumulatora skrūvgriezi stingri (ar 4 Nm).

4.3.5 Apakšējo durvju montāža

- ▶ Uzlieciet apakšējās durvis no augšas uz gultņa skrūves Fig. 7 (24).
- ▶ Aizveriet durvis.
- ▶ Ievietojiet vidējo gultņa balstu (13), pagrieztu par 180°, apakšējās durvis un pieskrūvējiet ar stiprinājuma skrūvēm (11) (2 reizes Torx® 25) jaunajā eņģu pusē stingri (ar 4 Nm).
- ▶ Uzlieciet atpakaļ plastmasas paplāksni (10).

4.3.6 Augšējo durvju montāža

- ▶ Uzlieciet augšējās durvis uz vidējā gultņa balsta (13).
- ▶ Augšējo gultņa balstu Fig. 5 (3) ielieciet durvīs jaunajā eņģu pusē.
- ▶ Pieskrūvējiet augšējo gultņa balstu stingri (ar 4 Nm) (2 reizes Torx® 25) Fig. 5 (4). Iespējams izmantojiet akumulatora skrūvgriezi.
- ▶ Pretējā pusē uzlieciet pārsegu Fig. 5 (1) no ārpusē un nofiksējiet.
- ▶ Attiecīgi pretējā pusē uzlieciet pārsegu Fig. 5 (2) no augšas un nofiksējiet.
- ▶ Izskrūvējiet kājiņu Fig. 7 (22) no apakšējā gultņa balsta Fig. 7 (23), līdz tā balstās uz grīdas.



BRĪDINĀJUMS

Savainošanās bīstamība ar izkrītošām durvīm!

Ja balsta daļas nav pietiekami pieskrūvētas, durvis var izkrist. Tās var radīt smagus savainojumus. Turklāt iespējams, ka durvis neaizveras kārtīgi ciet, līdz ar to iekārtas dzesēšana nedarbojas pareizi.

- ▶ Gultņu balstus piestiprina ar 4 Nm pievilkšanas spēku.
- ▶ Pārbaudiet visas skrūves un atbilstoši pievelciet.

4.4 Ievietošana virtuves nišā

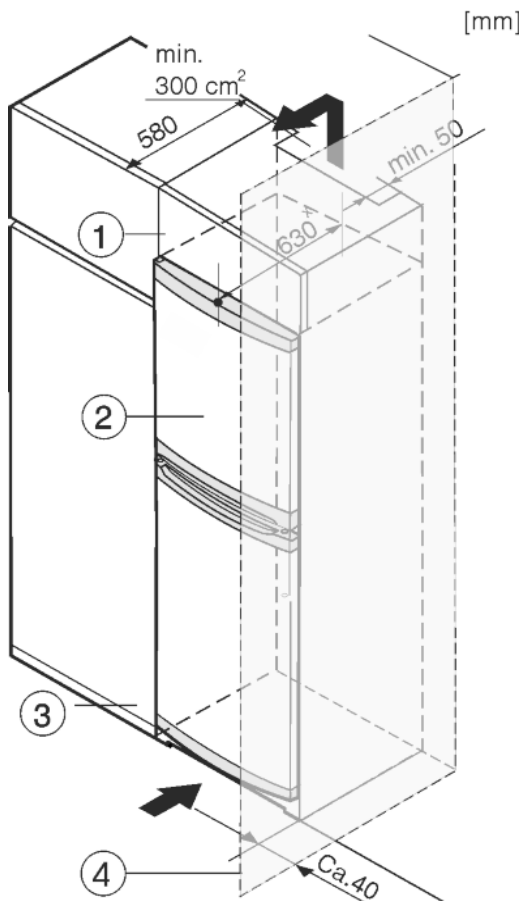


Fig. 8

- | | |
|------------------------|---------------------|
| (1) Uzliekamā skapītis | (3) Virtuves skapis |
| (2) Ierīce | (4) Siena |

* Ierīcēm ar klātpievienotajiem sienas spraišļiem izmērs palielinās par 35 mm (skat. 4.2).

Ierīci var iebūvēt virtuves skapjos. Lai salāgotu ierīci Fig. 8 (2) ar nišas augstumu, virs tās var ierīkot uzliekamu skapīti Fig. 8 (1).

Ja apkārt ierīcei ir virtuves skapji (dziļums nepārsniedz 580 mm) ierīci var novietot tieši blakus virtuves skapim Fig. 8 (3). Ierīce attiecībā pret virtuves skapi ir izvirzīta par 34 mm x korpusa sānu malās un par 50 mm x korpusa vidusdaļā.

IEVĒRĪBAI

Bojājuma risks, ko rada pārkaršana nepietiekamas pieplūdes ventilācijas dēļ!

Pārāk mazas pieplūdes ventilācijas gadījumā kompresors var sabojāties.

- ▶ Ievērojiet pietiekamu pieplūdes ventilāciju.
- ▶ Ievērojiet pieplūdes ventilācijas prasības.

Pieplūdes ventilācijas prasības:

- Uzliekamā skapīša aizmugurē ir jābūt vidēji 50 mm lielai ventilācijas spraugai visa uzliekamā skapīša platumā.
- Ventilācijas spraugai līdz telpas griestiem jābūt vismaz 300 cm² platai.
- Jo lielāka ir ventilācijas sprauga, jo ekonomiskāk darbosies ierīce.

Ja ierīce ar šarnīriem tiek uzstādīta blakus sienai Fig. 8 (4), attālumam starp ierīci un sienu ir jābūt vismaz 40 mm. Tas atbilst atlikušajam attālumam līdz rokturim pie atvērtām durvīm.

4.5 Iepakojuma otrreizēja pārstrāde



BRĪDINĀJUMS

Briesmas noslāpt, rotaļājoties ar iepakojuma materiālu un plēvē!

- ▶ Neļaujiet bērniem rotaļāties ar iepakojuma materiāliem.

Iepakojums ir izgatavots no otrreizēji izmantojamām izejvielām:



- Gofrētais kartons/kartons
- Daļas no putu polistirola
- Plēves un maisiņi - no polietilēna
- Stiprinājuma lentes - no polipropilēna
- naglots koka rāmis ar polietilēna paplāksni*
- ▶ Nogādāt iepakojuma materiālu oficiālā savākšanas vietā.

4.6 Pieslēdziet ierīci strāvai

IEVĒRĪBAI

Nelietpratīga pievienošana!

Elektronikas bojājums.

- ▶ Neizmantojiet autonomu invertoru.
- ▶ Neizmantojiet enerģijas taupības kontaktdakšas.



BRĪDINĀJUMS

Nelietpratīga pievienošana!

Ugunsgrēka bīstamība.

- ▶ Neizmantojiet pagarinātājus.
- ▶ Neizmantojiet sadales ierīces.

Strāvas veidam (maiņstrāvai) un spriegumam ierīces uzstādīšanas vietā jāsakrīt ar to, kas norādīts datu plāksnītē (skat. 1).

Kontaktlīgzdai jābūt iezemētai saskaņā ar noteiktajām prasībām un elektriski aizsargātai ar drošinātāju. Drošinātāja izslēgšanas strāvai jābūt starp 10 A un 16 A.

Kontaktlīgzdai jābūt viegli pieejamai, lai ierīci nepieciešamības gadījumā varētu atvienot no strāvas. Turklāt tai jāatrodas ārpus ierīces aizmugures zonas.

- ▶ Pārbaudiet elektrisko pieslēgumu.
- ▶ Iespraudiet kontaktdakšu.



4.7 Ierīces ieslēgšana

Pirms saldējamo produktu ievietošanas ierīcē pirmo reizi ļaujiet tai darboties apmēram 2 stundas.

- ▶ Termostatu *Fig. 3 (1)* pagrieziet uz labo pusi no stāvokļa 0 līdz 3. iedaļai.
- ▷ Iekšējais apgaismojums deg.

5 Lietošana

5.1 Ledusskapja nodalījums

Pateicoties dabīgai gaisa cirkulācijai, ledusskapja nodalījumā ir noregulējušās dažādas temperatūras zonas. Tieši virs dārzeņu atvilktnēm un pie aizmugurējās sienas ir viszemākā temperatūra. Augšējā priekšējā daļā un durvīs ir vissiltākais gaiss.

5.1.1 Pārtikas produktu atdzesēšana

- ▶ Pārtikas produktus, kas viegli bojājas - gatavus ēdienus, gaļas un desu izstrādājumus, uzglabāt pašā aukstākajā zonā. Augšējā un durvju nodalījumā ievietot sviestu un konservus. (skat. 1)
- ▶ Produktu iepakojšanai izmantot vairākkārt izmantojamus plastmasas, metāla, alumīnija, stikla traukus un foliju.
- ▶ Jēlu gaļu vai zivi vienmēr uzglabājiet tīros, noslēgtos traukos ledusskapja apakšējā novietnē, tā ka nav saskares ar citu pārtiku, vai no šiem traukiem nevar pilēt uz citu pārtiku.
- ▶ Produktus, kas viegli zaudē garšu vai uzsūc smaržas, kā arī šķidrums, vienmēr turiet noslēgtos traukos vai pārklātus.
- ▶ Ledusskapja nodalījuma priekšējo virsmu izmantojiet dzesēšanai paredzēto produktu novietošanai tikai uz īsu brīdi, piem., ja veicat produktu pārkārtošanu vai šķirošanu. Taču neatstājiet dzesējamus produktus stāvus, jo, aizverot durvis, tos var iebīdīt dziļāk vai apgāzt.
- ▶ Neuzglabājiet pārtikas produktus pārāk blīvi, lai gaiss varētu brīvi cirkulēt.

5.1.2 Temperatūras regulēšana

Temperatūru var regulēt no 1 (visaugstākā temperatūra, vismazākā saldēšanas jauda) līdz 7 (viszemākā temperatūra, vislielākā saldēšanas jauda).

Ir ieteicams vidējais regulējums, tad vidējā temperatūra ledusskapja nodalījumā stabilizējas ap 5 °C.

Ja tiek glabāti sasaldēti ēdieni un ir jānodrošina zema temperatūra, ieteicams uzstādīt temperatūru stāvoklī no «4» līdz «7». Izvēloties regulējumu «7», ir iespējams ledusskapja nodalījuma visaukstākajā vietā sasniegt temperatūru, kas ir zemāka par 0 °C.

Saldētavas nodalījumā stabilizējas vidējā temperatūra ap -18 °C.

- ▶ Pagrieziet termostatu *Fig. 3 (1)*.

Temperatūra ir atkarīga no šādiem faktoriem:

- durvju atvēršanas biežums
- durvju atvēršanas ilgums
- telpas temperatūra, kur uzstādīta ierīce
- sasaldēto produktu veids, temperatūra un daudzums
- ▶ Vajadzības gadījumā pielāgojiet temperatūru ar regulatoru.

5.1.3 Plaukti

Plauktu pārlikšana vai izņemšana

Plaukti ar drošības slēgiem ir aizsargāti pret nevēlamu izvilkšanu.

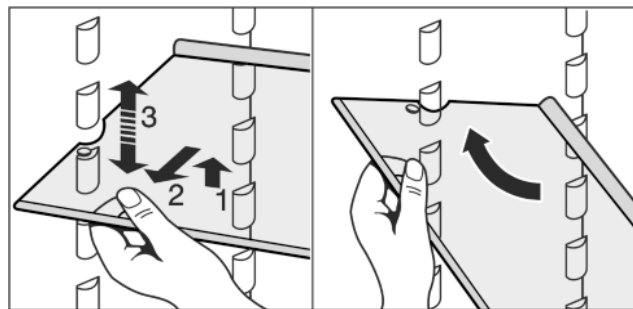
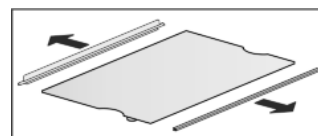


Fig. 9

- ▶ Paceliet plauktu un pavelciet mazliet uz priekšu.
- ▶ Noregulējiet plaukta augstumu. Šim nolūkam pārbīdriet rievās gar atbalstiem.
- ▶ Lai pilnīgi izņemtu plauktu, novietojiet to slīpi un izvelciet uz priekšu.
- ▶ Plauktu ar izliekto malu aizmugurē iebīdīt virzienā uz augšu.
- ▷ Pārtikas produkti nepiesalst pie aizmugurējās sienas.

Plauktu izjaukšana

- ▶ Ja nepieciešams tīrīt plauktus, tos var izjaukt.



5.1.4 Druvju plaukts

Durvju plauktu nomaiņa

- ▶ Izņemiet plauktu, vadoties pēc attēla.



5.2 Saldētavas nodalījums

Saldētavas nodalījumā varat uzglabāt sasaldētus ēdienus un saldēšanai paredzētos produktus, sagatavot ledus gabaliņus un sasaldēt svaigus pārtikas produktus.

5.2.1 Pārtikas produktu sasaldēšana

Svaigu pārtikas produktu daudzums kg, kurus var sasaldēt 24 stundu laikā, norādīts datu plāksnītes (skat. 1) tabulā «„Sasaldēšanas diennakts jauda ... kg/24 h”».

Plātnes drīkst noslogot ar 35 kg saldējamā produkta.

Pēc durvju aizvēršanas rodas vakuums. Pēc aizvēršanas uzgaidiet 1. min, tad durvis var vieglāk atvērt.



UZMANĪBU

Savainošanās risks ar stikla lauskām!

Pudeles un kārbas ar dzērieniem var sasaldēt sasprāgt. Īpaši tas sakāms par ogļskābo gāzi saturošiem dzērieniem.

- ▶ Nesasaldēt pudeles un kārbas ar dzērieniem!

- ▶ 24 stundas pirms sasaldēšanas iestatiet temperatūru no vidējās līdz aukstai pozīcijai.
- ▷ Temperatūra saldētavā samazinās, ierīce darbojas ar iespējami lielāko aukstuma jaudu.

Lai pārtikas produkti ātri sasaltu, nepārsniedziet zemāk norādīto viena iesaiņojuma maksimālo svaru:

- Augļi, dārzeņi - līdz 1 kg
- Gaļa - līdz 2,5 kg
- ▶ Sadaliet pārtikas produktus pa porcijām un iesaiņojiet saldēšanai domātos maisiņos, atkārtotas lietošanas plastmasas, metāla vai alumīnija traukos.

- ▶ Salieciet pārtikas produktus saldētavas nodalījumā, tā ka tie saskaras ar pamatni vai sānu sieniņām.
- ▶ Pārtikas produktus pēc iespējas plašāk izvietojiet uz nodalījuma pamatnes tā, lai tie nesaskartos ar jau sasaldētajiem produktiem un tos neatkausētu.
- ▶ 24 stundas pēc pārtikas produktu ielikšanas, iestatiet temperatūru uz sākotnējo pozīciju.

5.2.2 Uzglabāšanas laiki

Dažādu pārtikas produktu uzglabāšanas aptuvenais ilgums saldētavas nodalījumā:	
Saldējums	no 2 līdz 6 mēnešiem
Desa, šķiņķis	no 2 līdz 6 mēnešiem
Maize, ceptie izstrādājumi	no 2 līdz 6 mēnešiem
Medījums, cūkgaļa	no 6 līdz 10 mēnešiem
Zivis, treknas	no 2 līdz 6 mēnešiem
Zivis, liesas	no 6 līdz 12 mēnešiem
Siers	no 2 līdz 6 mēnešiem
Putnu gaļa, liellopu gaļa	no 6 līdz 12 mēnešiem
Dārzeni, augļi	no 6 līdz 12 mēnešiem

Norādītie uzglabāšanas laiki ir norādes vērtības.

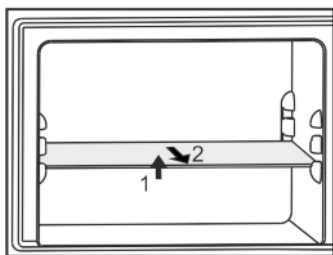
5.2.3 Atkausēt pārtikas produktus

- ledusskapja nodalījumā
- mikroviļņu krāsnī
- cepeškrāsnī vai konvekcijas cepeškrāsnī
- istabas temperatūrā
- ▶ Izņemiet tikai tik daudz produktu, cik nepieciešams. Atkausētos pārtikas produktus pārstrādājiet tik ātri, cik iespējams.
- ▶ Atkausētos pārtikas produktus atkārtoti sasaldējiet tikai izņēmuma gadījumos.

5.2.4 Plaukti

Plauktu pārlikšana

- ▶ Plauktu izņemšana: paceļiet priekšpusi un izvelciet.
- ▶ Plauktu ievietošana atpakaļ: viegli iebīdīet atpakaļ.



6 Apkope

6.1 Manuālā atkausēšana

Ledusskapja nodalījums:

Ledusskapja nodalījums tiek atkausēts automātiski. Tur atkuššanas ūdens izgaro kompresora izdalītā siltuma ietekmē. Uz aizmugurējās sienas sakrājušies ūdens pilieni norāda par ierīces normālu darbību.

- ▶ Noplūdes atveri regulāri tīriet, lai varētu notecēt atkuššanas ūdens. (skat. 6.2).

Saldētavas nodalījums:

Pēc ilgākas lietošanas **saldētavas nodalījumā** veidojas sarmas vai ledus kārtiņa.

Sarmas vai ledus kārtiņa veidojas ātrāk, ja iekārtu bieži atver, vai ievietotie produkti ir silti. Tomēr jo biezāka ir ledus kārtiņa, jo vairāk enerģijas patērē ierīce. Tādēļ ierīce regulāri jāatkausē.

Atkausēšanas process:

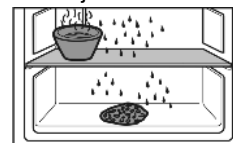


BRĪDINĀJUMS

Šādi varat gūt savainojumus un sabojāt ierīci

- ▶ Neizmantojiet mehāniskus palīg līdzekļus vai citus līdzekļus, kurus nav ieteicis ražotājs, lai paātrinātu atkausēšanas procesu.
- ▶ Atkausēšanai nelietojiet elektriskās sildierīces vai tvaika tīrīšanas ierīces, atklātu uguni vai atkausēšanu paātrinājošus aerosolus.
- ▶ Ledus noņemšanai neizmantojiet asus priekšmetus.
- ▶ Nebojājiet saldētavas sistēmas caurules.

- ▶ Izslēdziet ierīci.
- ▶ Izvelciet kontaktdakšu vai izslēdziet drošinātāju.
- ▶ Uz vidējā plaukta novietojiet kastrolī ar karstu, bet ne verdošu ūdeni.



- ▶ Šādi paātrinās atkausēšana.
- ▶ Atkausēšanas laikā turiet ierīces durvis atvērtas.
- ▶ Izņemiet atdalījušos ledus gabalus.
- ▶ Atkuššanas ūdeni iespējams vairākkārt saslauciet ar sūkli vai lupatu.
- ▶ Iztīriet ierīci. (skat. 6.2)

6.2 Ierīces tīrīšana

Regulāri tīriet ierīci.



BRĪDINĀJUMS

Ievainojumu un bojājumu risks no karstā tvaika! Karstais tvaiks var izraisīt apdegumus un sabojāt virsmas.

- ▶ Neizmantojiet tvaika tīrīšanas ierīces!

IEVĒRĪBAI

Nepareiza tīrīšana bojā ierīci!

- ▶ Nelietot tīrīšanas līdzekli koncentrētā veidā.
- ▶ Neizmantojot berzi radošus vai skrāpējošus sūklus vai metāla šķiedru abrazīvu līdzekli.
- ▶ Neizmantojot asus, abrazīvus, smiltis, hlorīdu vai skābes saturošus tīrīšanas līdzekļus.
- ▶ Neizmantojot ķīmiskus šķīdinātājus.
- ▶ Nesabojāt vai neņemst nost ierīces iekšējā esošo datu plāksnīti. Tā ir nepieciešama tehniskās apkopes servisam.
- ▶ Neplēst, neaizlauzt vai nebojāt kabelus vai citas ierīces detaļas.
- ▶ Neļaut tīrīšanas ūdenim iekļūt notekcaurulē, ventilācijas režģī un elektriskajās detaļās.
- ▶ Izmantojiet mīkstu lupatiņu un mazgāšanas līdzekli ar neitrālu pH līmeni.
- ▶ Tīrot ierīci no iekšpuses, lietojiet tikai tādas tīrīšanas līdzekļus, kas nekaitē pārtikai.

- ▶ **Iztukšojiet ierīci.**

- ▶ **Atvienojiet kontaktdakšu no elektrotīkla.**



- ▶ **Ārējo un iekšējo virsmu no plastmasas** tīriet ar remdenu ūdeni, kurā ieliets neliels daudzums mazgāšanas šķidrums.
- ▶ Noslaukiet **lakotās sānu sienas** vienīgi ar mīkstu un tīru drāni. Ja durvis ir ļoti netīras, izmantojiet remdenu ūdeni un neitrālu tīrīšanas līdzekli.
- ▶ Noslaukiet **lakoto durvju virsmu** vienīgi ar mīkstu un tīru drāni. Ja durvis ir ļoti netīras, izmantojiet nelielu daudzumu ūdens un neitrālu tīrīšanas līdzekli. Pēc izvēles var izmantot arī mikrošķiedru drāni.

Traucējumi

IEVĒRĪBAI

Tērauda durvis ir apstrādātas ar augstvērtīgu virsmas pārklājumu, un tās nedrīkst apstrādāt ar tērauda kopšanas līdzekli.

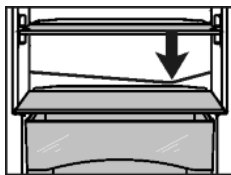


Citādi tiks sabojāts virsmas pārklājums.

- ▶ Noslaukiet **pārklātās durvju virsmas, lakotās sānu sienas un lakotās durvju virsmas** vienīgi ar mīkstu un tīru drānu. Ja durvis ir ļoti netīras, izmantojiet nedaudz ūdens vai neitrālu tīrīšanas līdzekli. Pēc izvēles var izmantot arī mikrošķiedru drānu.
- ▶ Ja **tērauda sānu sienas** ir netīras, tīriet tās ar parastu tērauda tīrīšanas līdzekli. Pēc tam tērauda kopšanas līdzekli vienmērīgi uzklājiet slīpēšanas virzienā.

Neapstrādājiet uzrakstus uz krāsotām durvju virsmām ar asiem un berzējošiem līdzekļiem. Noslaukiet netīrumus ar mīkstu drānu un nelielu ūdens vai neitrāla tīrīšanas līdzekļa daudzumu.

- ▶ **Novades atveres** tīrīšana: Nosēdumus noņemiet ar tievu priekšmetu, piemēram, ar vates kociņu.



- ▶ Lai tīrītu, lielāko daļu **aprīkojuma detaļu** var izjaukt: skatiet attiecīgo nodaļu.
- ▶ **Atvilktnes** tīriet ar remdenu ūdeni, kurā ieliets nedaudz trauku mazgāšanas šķidrums.
- ▶ **Citas atsevišķās daļas** tīriet ar remdenu ūdeni, kurā ieliets nedaudz trauku mazgāšanas šķidrums.

Pēc tīrīšanas:

- ▶ Ierīci un atsevišķās daļas nosusiniet.
- ▶ Ierīci atkal pieslēdziet un ieslēdziet. Kad temperatūra ir pietiekami zema:
- ▶ Ievietojiet atpakaļ produktus.

6.3 Iekšējā apgaismojuma nomaiņa

Ierīcē sērijveidā iekšpusē apgaismojumam ir izmantota LED lampiņa.

Izmantojot kvēlspuldzi:

- Izmantojiet kvēlspuldzi ar maks. 15 W un patronas tipu E14.
- Strāvas veidam (maiņstrāvai) un spriegumam ierīces uzstādīšanas vietā jāsakrīt ar to, kas norādīts datu plāksnītē (skat. 1).

Izmantojot LED lampiņu:

- Drīkst izmantot tikai ražotāja oriģinālo LED lampiņu. Lampiņu var iegādāties tehniskās apkopes dienestā vai specializētajā veikalā (skat. 6.4).



BRĪDINĀJUMS

Savainošanās risks, ko rada LED lampiņa! LED apgaismojuma gaismas intensitāte atbilst riska grupai RG 2.

Ja noņem pārsegu:

- ▶ Neskatieties ar optiskām lēcām no tiešā tuvuma taisni apgaismojumā. Tādējādi var traumēt acis.



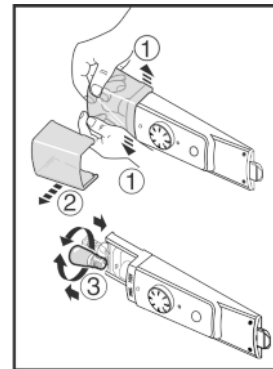
BRĪDINĀJUMS

Ugunsgrēka bīstamība, ko rada LED lampiņa! Izmantojot citas LED lampiņas, pastāv pārkaršanas vai ugunsgrēka bīstamība.

- ▶ Izmantojiet ražotāja oriģinālo LED lampiņu.

Ja lampiņa ir bojāta, nomainiet to šādā veidā:

- ▶ Izslēdziet ierīci.
- ▶ Izvelciet kontaktdakšu vai izslēdziet drošinātāju.
- ▶ Kā parādīts attēlā, spuldzītes pārsegu atspiediet iekšpusē priekšējā daļā un atvelciet uz sāniem.
- ▶ Nomainiet lampiņu.
- ▶ Uzlieciet spuldzītes pārsegu atpakaļ un ļaujiet tam nofiksēties.



6.4 Tehniskās apkopes dienests

Vispirms pārbaudiet, vai bojājumu var novērst pašu spēkiem. (skat. 7). Ja šoreiz tas nav iespējams, tad lūdziet tehniskās apkopes dienesta palīdzību. Adresi, lūdzu, skatiet pievienotajā klientu apkalpošanas dienestu sarakstā.



BRĪDINĀJUMS

Savainošanās bīstamība, neprofesionāli veicot ierīces remontu!

- ▶ Remontdarbus un cita veida iejaukšanos ierīcē un elektro-pieslēgumā, kas nav konkrēti nosaukti nodaļā (skat. 6), ir jāveic tikai tehniskās apkopes dienestam.

- ▶ Ierīces nosaukumu *Fig. 10 (1)*, servisa Nr. *Fig. 10 (2)* un sērijas Nr. *Fig. 10 (3)* nolasi no datu plāksnītes. Datu plāksnīte atrodas ierīces iekšpusē pa kreisi.

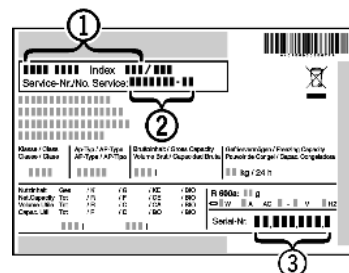


Fig. 10

- ▶ Informējiet tehniskās apkopes dienestu un paziņojiet par bojājumu, ierīces nosaukumu *Fig. 10 (1)*, servisa Nr. *Fig. 10 (2)* un sērijas Nr. *Fig. 10 (3)*.
- ▶ Tas veicina ātru un mērķtiecīgu servisu.
- ▶ Ierīci atstājiet aizslēgtu, līdz ierodas tehniskās apkopes dienests.
- ▶ Pārtikas produkti saglabājas ilgāk auksti.
- ▶ izraujiet kontaktdakšu no kontaktligzdas (nekādā ziņā neraujiet aiz vada) vai izslēdziet drošinātāju.

7 Traucējumi

Jūsu iegādātās ierīces konstrukcija un izgatavošanas veids nodrošina tās ilgstošu kalpošanu un darbību bez traucējumiem. Ja tomēr ierīces darbībā ir novirzes, pārbaudiet, vai traucējumi nav radušies sakarā ar nepareizu lietošanu. Šādos gadījumos izdevumi par labošanu netiks kompensēti, pat ja nebūs beidzies garantijas laiks. Zemāk minētos traucējumus varat novērst patstāvīgi:

Ierīce nedarbojas.

- Ierīce nav ieslēgta.
- ▶ Ieslēdziet ierīci.
- Kontaktdakša nav kārtīgi iesprausta kontaktligzdā.
- ▶ Pārbaudiet kontaktdakšu.
- Kontaktdakšas drošinātājs nav kārtībā.
- ▶ Pārbaudiet drošinātāju.

Kompresors darbojas ilgi.

- Pie neliela aukstuma pieprasījuma kompresors pārslēdzas uz mazākiem apgriezieniem. Ja arī tādā veidā darbības laiks palielinās, enerģija tiek ietaupīta.
- ▶ Tas ir normāli enerģijas taupošiem modeļiem.

Indikatorlampiņa ierīces apakšā (pie kompresora) regulāri mirgo ik pēc 15 sekundēm*.

- Invertors ir aprīkots ar kļūdu diagnostikas gaismas diodi.
- ▶ Šāda mirgošana ir normāla.

Ierīce darbojas pārāk skaļi

- Kompresori ar regulējamu apgriezienu skaitu* atkarībā no apgriezienu skaita pakāpes var radīt dažādus neparastus trokšņus.
- ▶ Šāds troksnis ir normāls.

Kunkstēšana un šļakstīšanās

- Šādu troksni izraisa saldēšanas aģenti, kas plūst saldēšanas sistēmā.
- ▶ Šāds troksnis ir normāls.

Kluss klikšķis.

- Troksnis rodas vienmēr, kad saldēšanas agregāts (motors) automātiski ieslēdzas vai izslēdzas.
- ▶ Šāds troksnis ir normāls.

Dūšana. Tā īslaicīgi ir nedaudz skaļāka, kad ieslēdzas saldēšanas agregāts (motors).

- Pie svaigi ievietotiem pārtikas produktiem vai pēc ilgi atvērtām durvīm automātiski paaugstinās aukstuma jauda.
- ▶ Šāds troksnis ir normāls.
- Apkārtējās vides temperatūra ir par augstu.
- ▶ Problēmu risinājums: (skat. 1.2)

Vibrāciju trokšņi

- Ierīce nestāv stabili uz pamatnes. Tādējādi priekšmeti un blakus esošās mēbeles tiek pakļautas strādājošā dzesēšanas agregāta vibrācijai.
- ▶ Izlīdziniet ierīci ar kājiņām.
- ▶ Pudeles un traukus atbīdīet vienu no otra.

Ierīces virsma ir silta*.

- Saldēšanas sistēmas siltums tiek izmantots kondensāta novēršanai.
- ▶ Tas ir normāli.

Temperatūra nav pietiekoši zema.

- Ierīces durvis nav kārtīgi aizvērtas.
- ▶ Aizveriet ierīces durvis.
- Nav pietiekošas ventilācijas.
- ▶ Atbrīvojiet un notīriet ventilācijas režģi.
- Apkārtējās vides temperatūra ir par augstu.
- ▶ Problēmu risinājums: (skat. 1.2)
- Ierīce tika pārāk bieži vai pārāk ilgi turēta atvērta.
- ▶ Nogaidiet, vai nepieciešamā temperatūra uzstādās pati par sevi. Ja ne, tad vērsieties klientu apkalpošanas dienestā (skat. 6)
- Ierīce atrodas pārāk tuvu kādam siltuma avotam (plītij, apsildes avotam utt).
- ▶ Mainiet ierīces vai siltuma avota atrašanās vietu.

Nedeg iekšējais apgaismojums.

- Ierīce nav ieslēgta.
- ▶ Ieslēdziet ierīci.
- Gaismas avots (piegāde ar LED gaismas avotu) ir bojāts.

- ▶ Nomainiet gaismas avotu (skat. 6)

8 Ekspluatācijas pārtraukšana

8.1 Ierīces izslēgšana

- ▶ Termostatu *Fig. 3 (1)* pagrieziet uz 0.

8.2 Izņemšana no ekspluatācijas

- ▶ Iztukšojiet ierīci.
- ▶ Izslēdziet ierīci (skat. 8)
- ▶ Atvienojiet kontaktdakšu no elektrotīkla.
- ▶ Iztīriet ierīci (skat. 6.2)



- ▶ Durvis atstājiet atvērtas, lai neveicinātu sliktu smaku rašanos ierīcē.

9 Ierīces utilizācija

Daudzi ierīces materiāli joprojām ir vērtīgi, tādēļ veci ledusskapji jāutilizē atsevišķi no nešķirotiem atkritumiem. Nolietotu ierīču utilizācija jāveic speciālistiem un atbilstoši attiecīgajā vietā spēkā esošajiem priekšrakstiem un likumiem.



Transportējot nolietoto ierīci, nesabojājiet dzesēšanas sistēmu, lai tur esošais aukstuma aģents (norādes uz datu plāksnītes) un eļļa nevarētu nekontrolēti izplūst.

- ▶ Ierīces neitralizēšana.
- ▶ Atvienojiet kontaktdakšu no elektrotīkla.
- ▶ Pārgrieziet vadu.



BRĪDINĀJUMS

Savainošanās risks, ko rada LED lampiņa!
LED apgaismojuma gaismas intensitāte atbilst riska grupai RG 2.

Ja noņem pārsegu:

- ▶ Neskatieties ar optiskām lēcām no tiešā tuvuma taisni apgaismojumā. Tādējādi var traumēt acis.



Liebherr-Hausgeräte Marica EOOD

4202 Radinovo

Bezirk Plovdiv

Bulgarien

home.liebherr.com