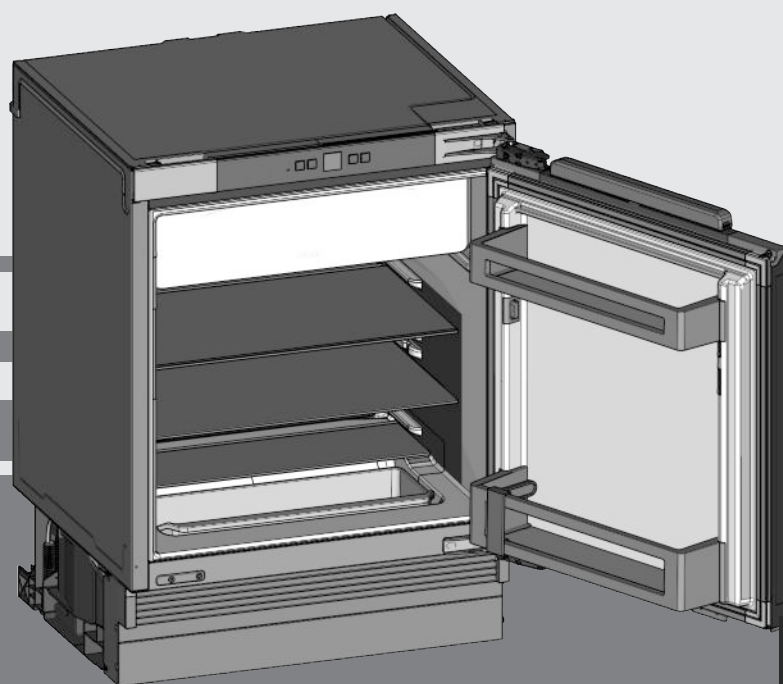


Lietošanas pamācība

zem galda virsmas uzstādīts ledusskapis

LV



20180821 **7088125 - 00**

UIK 1510/14

LIEBHERR

Saturs

1	Ierīces pārskats	2
1.1	Ierīces un aprīkojuma pārskats.....	2
1.2	Ierīces izmantošanas sfēra.....	2
1.3	Atbilstības sertifikāts.....	3
1.4	Produkta dati.....	3
1.5	Enerģijas taupīšana.....	3
2	Vispārējie drošības norādījumi	3
3	Vadības un indikācijas elementi	4
3.1	Vadības un kontroles elementi.....	4
3.2	Temperatūras indikators.....	4
4	Ekspluatācijas uzsākšana	4
4.1	Ierīces ieslēgšana.....	4
5	Lietošana	4
5.1	Bērnu drošības funkcija.....	4
5.2	Durvju trauksmes signāls.....	5
5.3	Ledusskapja nodalījums.....	5
5.4	Saldētavas nodalījums*.....	6
6	Apkope	7
6.1	Atkausēšana.....	7
6.2	Ierīces tīrīšana.....	7
6.3	Tehniskās apkopes dienests.....	7
7	Traucējumi	8
8	Ekspluatācijas pārtraukšana	9
8.1	Ierīces izslēgšana.....	9
8.2	Izņemšana no ekspluatācijas.....	9
9	Ierīces utilizācija	9

Ražotājs nemītīgi strādā pie visu tipu un modeļu uzlabošanas. Tādēļ ceram uz jūsu izpratni un paturam tiesības veikt izmaiņas formā, aprīkojumā un tehnoloģijā.

Par visām jaunās ierīces priekšrocībām uzzināsi, rūpīgi izlasot šajā lietošanas pamācībā sniegtos norādījumus.

Šī pamācība ir sagatavota vairākiem modeļiem vienlaicīgi, tādēļ iespējama zināma nesakrītība. Nodaļas, kas attiecas uz konkrētām ierīcēm, apzīmētas ar zvaigznīti (*).

Lietošanas norādījumi ir apzīmēti ar ►, lietošanas rezultāti ar ▷.

1 Ierīces pārskats

1.1 Ierīces un aprīkojuma pārskats

Norāde

- Pārtikas produktus ievietojiet, kā parādīts attēlā. Tad ierīce darbosies, taupot enerģiju.
- Plaukti, atvilktnes vai kastes stāvoklī piegādes laikā ir izvietotas optimālai energoefektivitātei.

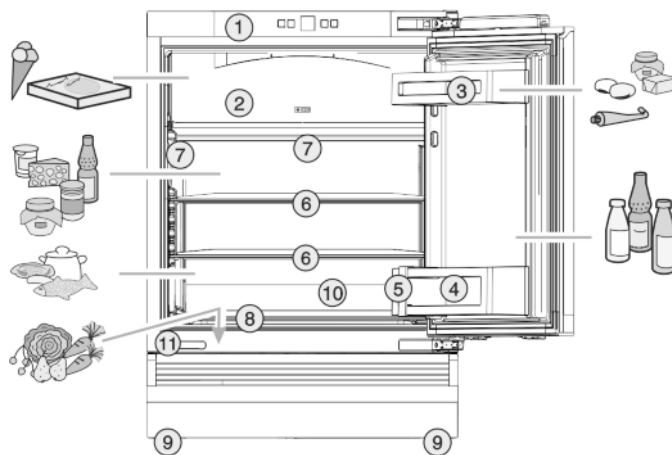


Fig. 1

- | | |
|------------------------------|--|
| (1) Vadības panelis | (7) Gaismas diodes iekšējais apgaismojums* |
| (2) Saldēšanas nodalījums* | (8) Dārzenu trauks pamatnes padziļinājumā |
| (3) Sviesta un siera plaukts | (9) Priekšējās un aizmugurējās kājiņas |
| (4) Pudeļu plaukts | (10) Atkausēšanas ūdens novadkanāls |
| (5) Pudeļu turētājs | (11) Datu plāksnīte pamatnes padziļinājumā |
| (6) Plaukts, pārvietojams | |

1.2 Ierīces izmantošanas sfēra

Noteikumiem atbilstoša lietošana

Ierīce ir piemērota vienīgi pārtikas produktu atdzesēšanai mājas vai mājsaimniecībai līdzīgā vidē. Tas attiecas, piem., uz lietošanu.

- personiskajās virtuvēs, brokastu pansijās,
- viesu uzņemšanai lauku mājās, viesnīcās, moteļos un citās naktsmītnēs,
- pārtikas piegādei un līdzīgiem pakalpojumiem vairumtirgotavās.

Ierīce ir piemērota iebūvēšanai zem galda.

Lietošana citiem mērķiem nav pieļaujama.

Paredzamā nepareizā lietošana

Šāda lietošana ir nepārprotami aizliegta:

- medikamentu, asins plazmas, laboratorijas preparātu vai tamlīdzīgu vielu un produktu saskaņā ar medicīnas produktu direktīvu 2007/47/EK uzglabāšana un atdzesēšana.
- izmantošana sprādzienbīstamās zonās

Ierīces ļaunprātīga izmantošana var radīt bojājumus ievietotajām precēm vai izraisīt to pilnīgu sabojāšanos.

Klimata klases

Ierīces parametri ir aprēķināti tā, lai atbilstu noteiktām vides temperatūras robežām, atkarībā no klimata klases. Klimata klase, kurai paredzēta Jūsu iegādātā ierīce, norādīta datu plāksnītē.

Norāde

- Lai nodrošinātu nevainojamu darbību, ievērojiet norādīto vides temperatūru.

Klimata klase	atbilstoši vides temperatūrai
SN	10 °C līdz 32 °C
N	16 °C līdz 32 °C
ST	16 °C līdz 38 °C
T	16 °C līdz 43 °C

1.3 Atbilstības sertifikāts

Saldēšanas sistēmas hermētiskums ir pārbaudīts. Ierīce iebūvētā stāvoklī atbilst speciālajiem drošības noteikumiem, kā arī Direktīvu 2014/35/ES, 2014/30/ES, 2009/125/ES, 2011/65/ES un 2010/30/EU prasībām.

1.4 Produkta dati

Produkta dati ir pievienoti ierīcei saskaņā ar Regulu (ES) 2017/1369. Pilnīga produkta datu lapa ir pieejama Liebherr tīmekļa vietnē lejupielādes daļā.

1.5 Enerģijas taupīšana

- Centieties vienmēr nodrošināt labu gaisa cirkulāciju. Neaizsedziet ventilācijas atveres vai režģi.
- Ventilatora režģis vienmēr jātur neapklāts.
- Nenovietojiet ierīci vietā, kas nav pasargāta no tiešajiem saules stariem, atrodas tuvu plītij, radiatoriem u. tml.
- Enerģijas patēriņš ir atkarīgs no uzstādīšanas apstākļiem, piem., apkārtējās vides temperatūras (skat. 1.2). Ja apkārtējās vides temperatūra atšķiras no standarta temperatūras 25 °C, enerģijas patēriņš var mainīties.
- Turiet ierīci atvērtu pēc iespējas īsāku brīdi.
- Jo zemāka temperatūra tiek iestatīta, jo lielāks ir elektroenerģijas patēriņš.
- Sašķirojiet uzglabājamās pārtikas produktus (skat. 1).
- Visus pārtikas produktus uzglabājiet kārtīgi iesaiņotus un apklātus. Tādējādi tiek novērsta sarmas veidošanās.
- Pārtikas produktus izņemiet tikai tik ilgi, cik nepieciešams, lai tie pārāk nesasiltu.
- Siltu ēdienu ievietošana: pirms tam atdzesējiet līdz istabas temperatūrai.
- Saldētos produktus atkausējiet ledusskapja nodalījumā.*
- Ja ierīcē ir bieza sarmas kārtiņa: atkausējiet ierīci.*

2 Vispārējie drošības norādījumi

Bīstamība lietotājam:

- Šo ierīci var lietot bērni, kā arī personas ar samazinātām fiziskām, uztveres un garīgām spējām vai pieredzes un zināšanu trūkumu, ja viņi tiek uzraudzīti vai attiecīgi ir apmācīti par drošu ierīces lietošanu un saprot no tās izrietošos riskus. Bērni nedrīkst spēlēties ar ierīci. Tīrīšanu un lietotāja veiktus apkopes darbus bērni nedrīkst veikt, ja viņi netiek uzraudzīti. Bērni vecumā no 3 līdz 8 gadiem drīkst ievietot ierīcē un izņemt no ierīces produktus. Bērni, kas jaunāki par 3 gadiem, jāargā no ierīces, ja viņi pastāvīgi netiek uzraudzīti.

- Ja ierīce tiek atvienota no strāvas, atvienošanu vienmēr veiciet, ņemot aiz kontaktdakšas. Nevelciet aiz kabeļa.
- Ja ierīce sabojājusies, izvelciet kontaktdakšu vai izslēdziet drošinātāju.
- Nesabojājiet strāvas vadu. Nelietojiet ierīci ar bojātu strāvas vadu.
- Remontu, iejaukšanās ierīcē un strāvas pieslēguma vada maiņu veic tikai klientu apkalpošanas serviss vai arī šim nolūkam apmācīti speciālisti.
- Ierīci iebūvējiet, pieslēdziet un utilizējiet tikai saskaņā ar norādījumiem.
- Ierīci darbiniet tikai iebūvētā stāvoklī.
- Saglabājiet šo lietošanas pamācību un iepazīstiniet ar to arī citus ierīces īpašniekus un lietotājus.
- Speciālās spuldzes, piem., LED spuldzes ierīcē ir paredzētas tās iekštelpas apgaismojumam un nav piemērotas telpu apgaismojumam.

Ugunsgrēka bīstamība:

- Ierīcē izmantotais saldēšanas aģents R 600a ir videi nekaitīgs, taču ugunsnedrošs. Izplūdis saldēšanas aģents var aizdegties.
 - Nepieļaujiet saldēšanas sistēmas caurulīšu sabojāšanu.
 - Ierīces iekšpusē nelietojiet atvērtu liesmu vai aizdegšanās avotus.
 - Ierīces iekšpusē nelietojiet elektriskas iekārtas (piemēram, tvaika tīrīšanas iekārtas, sildītājus, saldējuma gatavotāju utt.).
 - Ja saldēšanas aģents izplūst: Novērsiet atklātas uguns vai aizdegšanās avotu tuvumu izplūdes vietai. Izvēdiniet telpu. Informējiet klientu apkalpošanas dienestu.
 - Neuzglabājiet ierīcē sprāgstošas vielas vai aerosola baloniņus ar vielām, kas deg vai izplešas, piem., butānu, propānu, pentānu u. tml. Šādas vielas atpazīsiet pēc norādēm par saturu vai atklātas liesmas simbola uz baloniņa. Ja šādas gāzes izplūst, nonākot saskarē ar ierīces elektriskajām daļām, tās var uzliesmot.
 - Alkoholiskos dzērienus vai citus alkoholu saturošus iepakojumus uzglabājiet tikai cieši aizvērtā traukā. Eventuāli izliets alkohols, nonākot saskarē ar ierīces elektriskajām daļām, var uzliesmot.
- ### Nokrišanas un apgāšanās bīstamība:
- Ierīces cokolu, atvilktnes, durvis utt. neizmantojiet kā pakāpienus vai balstus. Īpaši tas attiecas uz bērniem.

Vadības un indikācijas elementi

Saindēšanās bīstamība ar pārtikas produktiem:

- Neēdiet pārtikas produktus ar notecējušu lietošanas termiņu.

Apsaldējumu, kurluma sajūtas un sāpju bīstamība:

- Izvairieties no ilgstoša ādas kontakta ar aukstām virsmām vai atdzesētiem/sasaldētiem produktiem vai veiciet aizsardzības pasākumus, piem., izmantojiet cimdsus. Pēc saldējuma, it īpaši augļūdeņu saldējuma, vai ledus gabaliņu izņemšanas no saldētavas, nelietojiet tos uzturā uzreiz, pārāk aukstus.

Šādi varat gūt savainojumus un sabojāt ierīci:

- Karsts tvaiks var radīt savainojumus. Atkausēšanai nelietojiet elektriskās sildierīces vai tvaika tīrīšanas ierīces, atklātu uguni vai atkausēšanu paātrinošus aerosolus.
- Ledus noņemšanai neizmantojiet asus priekšmetus.

Saspiešanas risks:

- Atverot un aizverot durvis, nelieciet rokas šarnīros. Var notikt pirkstu iespiešana.

Ierīces simboli:



Simbols var atrasties uz kompresora. Tas attiecas uz eļļu kompresorā un norāda uz šādu risku: pēc norīšanas un iekļūšanas elpvados var būt nāvējošs. Šai norādei ir nozīme tikai attiecībā uz otrreizēju pārstrādi. Parastā darba režīmā riska nav.

Pievērsiet uzmanību specifiskiem norādījumiem pārējās nodaļās:

	BĪSTAMĪBA	nozīmē tiešu bīstamu situāciju, kuras sekas ir nāve vai smagi ķermeņa ievainojumi, ja tie netiek novērsti.
	BRĪDINĀJUMS	nozīmē bīstamu situāciju, kuras sekas var būt nāve vai smagi ķermeņa ievainojumi, ja tie netiek novērsti.
	UZMANĪBU	nozīmē bīstamu situāciju, kuras sekas var būt viegli vai vidēji ķermeņa ievainojumi, ja tie netiek novērsti.
	IEVĒRĪBAI	nozīmē bīstamu situāciju, kuras sekas varētu būt mantas bojājumi, ja tie netiek novērsti.
	Norāde	nozīmē noderīgus norādījumus un padomus.

3 Vadības un indikācijas elementi

3.1 Vadības un kontroles elementi

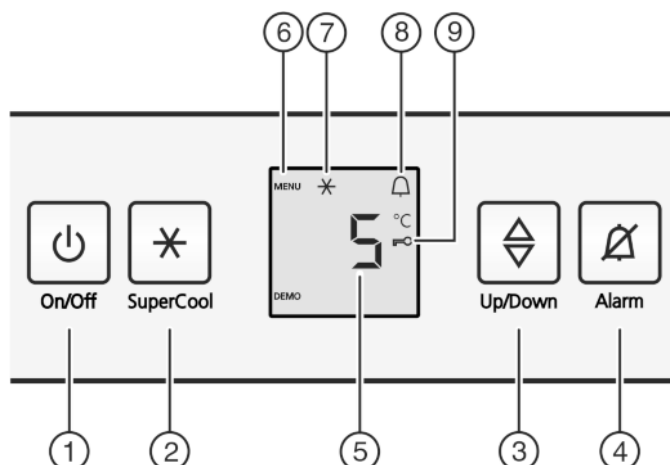


Fig. 2

- | | |
|-----------------------------|--------------------------------------|
| (1) Poga On/Off | (6) Simbols Menu |
| (2) Poga SuperCool | (7) Simbols SuperCool |
| (3) Regulēšanas poga | (8) Brīdinājuma simbols |
| (4) Brīdinājuma poga | (9) Bērnu drošības funkcijas simbols |
| (5) Temperatūras indikators | |

3.2 Temperatūras indikators

Parastā darba režīmā tiek parādīta:

- iestatītā ledusskapja nodalījuma temperatūra

Temperatūras indikators mirgo:

- tiek mainīti temperatūras iestatījumi

Šādi indikatori norāda uz traucējumu. Iespējamie iemesli un darbības to novēršanai: (skat. 7).

- F0 līdz F9

4 Eksploatācijas uzsākšana

4.1 Ierīces ieslēgšana

- ▶ Atveriet durvis.
- ▶ Nospiediet pogu On/Off Fig. 2 (1).
- ▷ Deg temperatūras indikators. Ierīce ir ieslēgta.
- ▷ Ja displejā redzams «DEMO», ir aktivizēts demonstrācijas režīms. Vērsieties klientu apkalpošanas dienestā.



5 Lietošana

5.1 Bērnu drošības funkcija

Ar bērnu drošības funkciju jūs varat būt pārliecināti, ka bērni rotaļājoties nejauši neizslēgs ierīci.



5.1.1 Aizslēgta pret bērnu piekļūšanu regulēšana

Regulēšanas režīma ieslēgšana:

- ▶ Spiediet pogu SuperCool Fig. 2 (2) apmēram 5 sekundes.
- ▷ Indikatorā redzams simbols Menu Fig. 2 (6).
- ▷ Indikatorā mirgo c.

Darbības, ja funkcija jāieslēdz

- ▶ Īsi apstipriniet ar pogu SuperCool Fig. 2 (2).
- ▷ Indikatorā redzams **c1**.
- ▶ Īsi apstipriniet ar pogu SuperCool Fig. 2 (2).
- ▷ Indikatorā mirdz aizslēga pret bērnu piekļušanu simbols Fig. 2 (9).
- ▷ Indikatorā mirgo **c**.
- ▷ Aizslēga pret bērnu piekļušanu funkcija ir ieslēgta.



Darbības, ja funkcija jāizslēdz

- ▶ Īsi apstipriniet ar pogu SuperCool Fig. 2 (2).
- ▷ Indikatorā redzams **c0**.
- ▶ Īsi apstipriniet ar pogu SuperCool Fig. 2 (2).
- ▷ Indikatorā mirgo **c**.
- ▷ Aizslēga pret bērnu piekļušanu funkcija ir izslēgta.



Regulēšanas režīma aizvēršana

- ▶ Īsi nospiediet pogu On/Off Fig. 2 (1).
- ▷ Temperatūras indikatorā atkal redzama temperatūra.

5.2 Durvju trauksmes signāls

Ledusskapja nodalījumam

Ja durvis ir atvērtas ilgāk par 60 sekundēm, atskan brīdinājuma signāls.

Brīdinājuma signāls automātiski apklust, kad durvis tiek aizvērtas.



5.2.1 Durvju signāla skaņas izslēgšana

Skaņas signālam pie atvērtām durvīm var izslēgt skaņu. Skaņas noslēgšana darbojas tik ilgi, cik ilgi durvis ir atvērtas.

- ▶ Nospiediet pogu Alarm Fig. 2 (4).
- ▷ Durvju signāls apklust.

5.3 Ledusskapja nodalījums

Pateicoties dabīgai gaisa cirkulācijai, ledusskapja nodalījumā ir noregulējušās dažādas temperatūras zonas. Tieši virs dārzeņu atvilktnēm un pie aizmugurējās sienas ir viszemākā temperatūra. Augšējā priekšējā daļā un durvīs ir vissiltākais gaiss.

5.3.1 Pārtikas produktu atdzesēšana

Tieši virs dārzeņu atvilktnēm un pie aizmugurējās sienas ir viszemākā temperatūra. Augšējā priekšējā daļā un durvīs ir vissiltākais gaiss.*

- ▶ Pārtikas produktus, kas viegli bojājas - gatavus ēdienus, gaļas un desu izstrādājumus, uzglabāt pašā aukstākajā zonā. Augšējā un durvju nodalījumā ievietot sviestu un konservus. (skat. 1)
- ▶ Produktu iepakojšanai izmantot vairākkārt izmantojamus plastmasas, metāla, alumīnija, stikla traukus un foliju.
- ▶ Produktus, kas viegli zaudē garšu vai uzsūc smaržas, kā arī šķidrumus, vienmēr turiet noslēgtos traukos vai pārklātus.
- ▶ Neuzglabājiet pārtikas produktus pārāk blīvi, lai gaiss varētu brīvi cirkulēt.

5.3.2 Temperatūras regulēšana

Temperatūra ir atkarīga no šādiem faktoriem:

- durvju atvēršanas biežums,
- telpas temperatūra, kur uzstādīta ierīce,
- produktu veids, temperatūra un daudzums.

Ieteicamā uzstādāmā temperatūra: 5 °C*

Tad saldētavas nodalījumā vidējā temperatūra stabilizējas ap -18 °C.*

Temperatūra var tikt nepārtraukti mainīta. Ja temperatūra sasniedz 2 °C, tiek atkal atsākts ar 9 °C.

- ▶ Temperatūras funkcijas atvēršana: nospiediet regulēšanas pogu Fig. 2 (3).
- ▷ Temperatūras indikatorā redzama mirgojoša līdzšinējā iestatītā vērtība.
- ▶ Mainīt temperatūru pa 1 °C pakāpēm: spiediet regulēšanas pogu Fig. 2 (3) tik reizes, līdz temperatūras indikatorā mirdz nepieciešamā temperatūra.
- ▶ Temperatūras nepārtraukta mainīšana: turiet nospiestu regulēšanas pogu.
- ▷ Regulēšanas laikā temperatūras vērtība tiks rādīta mirgojot.
- ▷ Apmēram 5 sekundes pēc pogas pēdējās nospiešanas reizes tiek saglabāts jaunais iestatījums un atkal ir redzama faktiskā temperatūra. Temperatūra iekšpusē pamazām stabilizēsies atbilstoši jaunajai vērtībai.



5.3.3 SuperCool

Kad ir iestatīts režīms SuperCool, ledusskapja nodalījums darbojas ar vislielāko atdzesēšanas jaudu. Tādā veidā Jūs iegūstat zemāku dzesēšanas temperatūru. Izmantojiet režīmu SuperCool, lai ātri atdzesētu lielu pārtikas produktu apjomu.

Ja vēlaties sasaldēt pārtikas produktus, apm. 4 stundas iepriekš ieslēdziet SuperCool.*

Kad ir ieslēgts SuperCool režīms, var darboties ventilators*. Ierīce strādā ar maksimālu aukstuma jaudu, tāpēc aukstuma agregāta darbības trokšņi var būt pārejoši skaļāki.

Režīmā SuperCool ierīce patērē vairāk enerģijas.

Dzesējiet ar SuperCool

- ▶ Īsi nospiežot pogu SuperCool Fig. 2 (2).
- ▷ Indikatorā izgaismojas simbols SuperCool Fig. 2 (7).
- ▷ Temperatūra ledusskapja nodalījumā nokritis līdz viszemākajam līmenim. SuperCool ir ieslēgts.
- ▷ Pēc 12 stundām "SuperCool" izslēdzas automātiski. Ierīce strādā parastā enerģiju taupošā darba režīmā.

SuperCool priekšlaicīga izslēgšana

- ▶ Īsi nospiežot pogu SuperCool Fig. 2 (2).
- ▷ Indikatorā izdzies simbols SuperCool Fig. 2 (7).
- ▷ SuperCool ir izslēgts.

5.3.4 Plaukti

Plauktu pārlikšana vai izņemšana

Plaukti ar drošības slēgiem ir aizsargāti pret nevēlamu izvilkšanu.

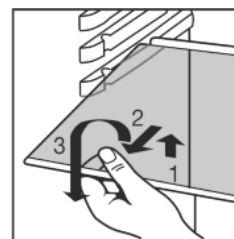
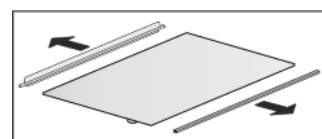


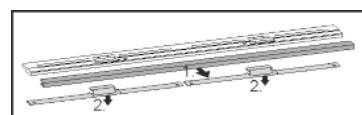
Fig. 3

- ▶ Paceliet plauktu un izvelciet uz augšu.
- ▶ Plauktu ar izliekto malu aizmugurē iebīdīt virzienā uz augšu.
- ▷ Pārtikas produkti nepiesalst pie aizmugurējās sienas.

Plauktu izjaukšana



- ▶ Ja nepieciešams tīrīt plauktus, tos var izjaukt.



Lietošana

5.3.5 Druvju plaukts

Izņemiet durvju plauktu

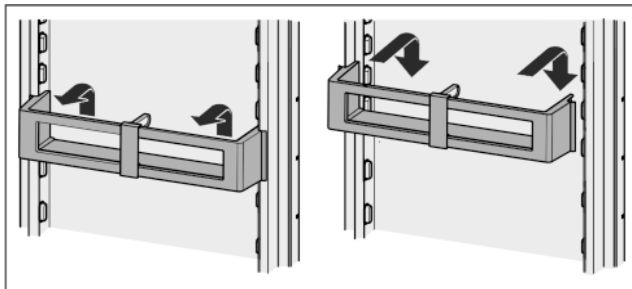


Fig. 4

Durvju plauktu izjaukšana

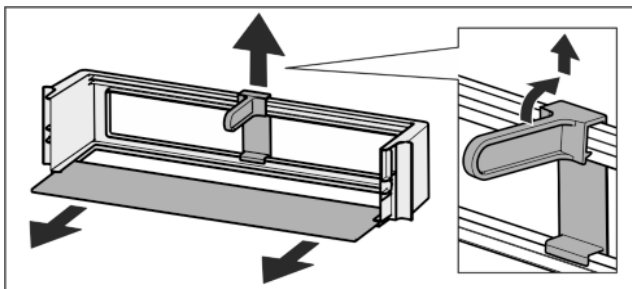
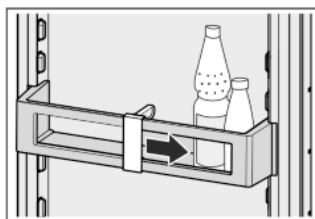


Fig. 5

► Ja nepieciešams tīrīt durvju plauktus, tos var izjaukt.

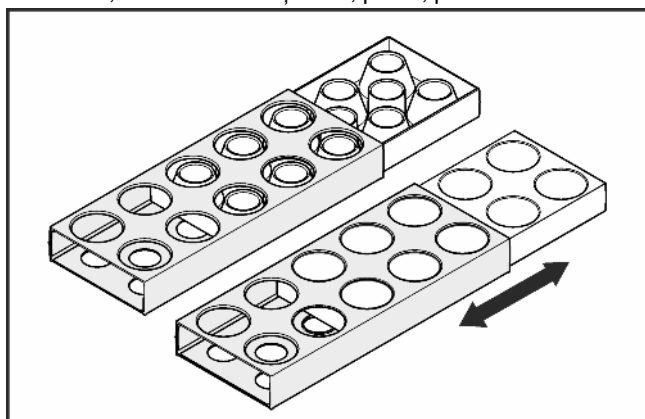
5.3.6 Pudeļu turētāja lietošana

► Lai pudeles neapgāztos, pārbīdiet pudeļu turētāju.



5.3.7 Olu trauks

Olu trauks ir izvelkams un pagriežams. Olu trauka abas daļas var izmantot, lai atzīmētu atšķirības, piem., pirkuma datumu.



► Izmantojiet augšpusi vistas olu glabāšanai.
► Izmantojiet apakšpusi paipalu olu glabāšanai.

5.4 Saldētavas nodaļums*

Saldētavas nodaļumā -18 °C un zemākā temperatūrā vairākus mēnešus var uzglabāt sasaldētus ēdienus un saldēšanai paredzētus produktus, sagatavot ledus gabaliņus un sasaldēt svaigus pārtikas produktus.

Gaisa temperatūra nodaļumā, mērot ar termometru vai citām mērierīcēm, var svārstīties.

5.4.1 Saldētavas nodaļuma atvēršana

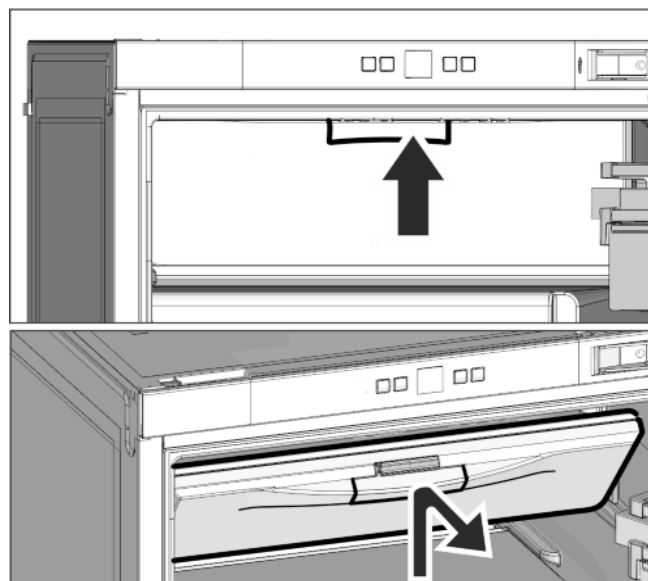


Fig. 6

Lai atvērtu saldētavas nodaļumu, spiediet rokturi uz augšu un tad pavelciet saldētavas nodaļuma durvis uz priekšu.

Aizverot saldētavas nodaļumu, spiediet uz rokturi, lai nodrošinātu aizslēgta pareizo nofiksēšanos.

5.4.2 Pārtikas produktu sasaldēšana

Svaigu pārtikas produktu daudzums kg, kurus var sasaldēt 24 stundu laikā, norādīts datu plāksnītes (skat. 1) tabulā «Sasaldēšanas diennakts jauda ... kg/24 h».



UZMANĪBU

Savainošanās risks ar stikla lauskām!

Pudeles un kārbas ar dzērieniem var sasaldstot sasprāgt. Īpaši tas sakāms par ogļskābo gāzi saturošiem dzērieniem.

► Nesasaldēt pudeles un kārbas ar dzērieniem!

► Ieslēdziet SuperCool 4 stundas pirms sasaldēšanas un iestatiet temperatūru uz 4 °C vai zemāku.

► Pēc sasaldēšanas temperatūru var atkal atiestatīt un izslēgt SuperCool.

Lai produkti ātri sasaltu, nepārsniedziet zemāk norādīto viena iesaiņojuma maksimālo svaru:

- Augļi, dārzeņi - līdz 1 kg

- Gaļa - līdz 2,5 kg

► Sadaliet pārtikas produktus pa porcijām un iesaiņojiet saldēšanai domātos maisiņos, atkārtotas lietošanas plastmasas, metāla vai alumīnija traukos.

► Pārtikas produktus pēc iespējas plašāk izvietojiet uz nodaļuma pamatnes tā, lai tie nesaskartos ar jau sasaldētajiem produktiem un tos neatkausētu.*

5.4.3 Uzglabāšanas ilgums

Dažādu pārtikas produktu uzglabāšanas aptuvenais ilgums saldētavas nodaļumā

Saldējums	no 2 līdz 6 mēnešiem
Desa, šķiņķis	no 2 līdz 6 mēnešiem
Maize, cepti mīklas izstrādājumi	no 2 līdz 6 mēnešiem
Medījums, cūkgaļa	no 6 līdz 10 mēnešiem

Dažādu pārtikas produktu uzglabāšanas aptuvenais ilgums saldētavas nodalījumā	
Zivis, treknas	no 2 līdz 6 mēnešiem
Zivis, liesas	no 6 līdz 12 mēnešiem
Siers	no 2 līdz 6 mēnešiem
Putnu gaļa, liellopu gaļa	no 6 līdz 12 mēnešiem
Dārzeni, augļi	no 6 līdz 12 mēnešiem

Norādītie uzglabāšanas laiki ir orientējošas vērtības.

5.4.4 Atkausēt pārtikas produktus

- ledusskapja nodalījumā
- mikroviļņu krāsnī
- cepeškrāsnī vai konvekcijas cepeškrāsnī
- istabas temperatūrā
- ▶ Izņemiet tikai tik daudz produktu, cik nepieciešams. Atkausētos pārtikas produktus pārstrādājiet tik ātri, cik iespējams.
- ▶ Atkausētos pārtikas produktus atkārtoti sasaldējiet tikai izņēmuma gadījumos.

6 Apkope

6.1 Atkausēšana

6.1.1 Ledusskapja nodalījuma atkausēšana

Ledusskapja nodalījums tiek atkausēts automātiski. Atkusušais ūdens iztvaiko. Ūdens pilieni uz aizmugurējās sienas liecina par normālu ierīces darbību.

- ▶ Regulāri tīriet izplūdes atveri, lai atkusušais ūdens varētu izplūst. (skat. 6.2)

6.1.2 Saldētavas nodalījuma atkausēšana*

Pēc ilgākas lietošanas saldētavas nodalījumā veidojas sarmas vai ledus kārtiņa. Tas ir normāls process. Sarmas vai ledus kārtiņa veidojas ātrāk, ja iekārtu bieži atver vai ievietotie produkti ir silti. Tomēr, jo biežāka ir ledus kārtiņa, jo vairāk enerģijas patērē ierīce. Tādēļ ierīce regulāri jāatkausē.



BRĪDINĀJUMS

Šādi varat gūt savainojumus un sabojāt ierīci

- ▶ Neizmantojiet mehāniskus palīg līdzekļus vai citus līdzekļus, kurus nav ieteicis ražotājs, lai paātrinātu atkausēšanas procesu.
- ▶ Atkausēšanai nelietojiet elektriskās sildierīces vai tvaika tīrīšanas ierīces, atklātu uguni vai atkausēšanu paātrinošus aerosolus.
- ▶ Ledus noņemšanai neizmantojiet asus priekšmetus.
- ▶ Nebojājiet saldēšanas sistēmas caurules.

- ▶ Izslēdziet ierīci.
- ▷ Temperatūras indikators nodziest.
- ▷ Ja temperatūras indikators nenodziest, ir aktivizēts aizslēgts pret bērnu piekļūšanu. (skat. 5.1)
- ▶ Atvienojiet kontaktdakšu no elektrotīkla.
- ▶ Saldējamus produktus iesaiņojiet avīžu papīrā vai dvieļos un novietojiet vēsā vietā.
- ▶ Atkausēšanas laikā turiet ierīces un nodalījuma durvis atvērtas.
- ▶ Izņemiet atdalījušos ledus gabalus.
- ▶ Uzmaniet, lai atkusušais ūdens netecētu mēbeles iebūvē.
- ▶ Atkusušo ūdeni, ja nepieciešams, vairākkārt saslaukiet ar sūkli vai audumu.
- ▶ Iztīriet nodalījumu. (skat. 6.2)

6.2 Ierīces tīrīšana



BRĪDINĀJUMS

Ievainojumu un bojājumu risks no karstā tvaika! Karstais tvaiks var izraisīt apdegumus un sabojāt virsmas.

- ▶ Neizmantojiet tvaika tīrīšanas ierīces!

IEVĒRĪBAI

Nepareiza tīrīšana bojā ierīci!

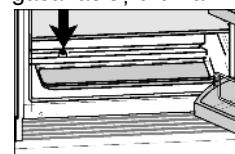
- ▶ Nelietot tīrīšanas līdzekli koncentrētā veidā.
- ▶ Neizmanto berzi radošus vai skrāpējošus sūkļus vai metāla šķiedru abrazīvu līdzekli.
- ▶ Neizmanto asus, abrazīvus, smiltis, hlorīdu vai skābes saturošus tīrīšanas līdzekļus.
- ▶ Neizmanto ķīmiskus šķīdinātājus.
- ▶ Nesabojāt vai neņemst nost ierīces iekšējā esošo datu plāksnīti. Tā ir nepieciešama tehniskās apkopes servisam.
- ▶ Neplēst, neaizlauzt vai nebojāt kabeļus vai citas ierīces detaļas.
- ▶ Neļaut tīrīšanas ūdenim iekļūt notekcaurulē, ventilācijas režģī un elektriskajās detaļās.
- ▶ Izmantojiet mīkstu lupatiņu un mazgāšanas līdzekli ar neitrālu pH līmeni.
- ▶ Tīrot ierīci no iekšpuses, lietojiet tikai tādus tīrīšanas līdzekļus, kas nekaitē pārtikai.

- ▶ Iztukšojiet ierīci.

- ▶ Atvienojiet kontaktdakšu no elektrotīkla.



- ▶ Regulāri tīriet **ventilācijas režģi**.
- ▷ Putekļu nosēdumu dēļ ierīce patērē vairāk enerģijas.
- ▶ **Arējo un iekšējo virsmu no plastmasas** tīriet ar remdenu ūdeni, kurā ieliets nedaudz trauku mazgāšanas šķidrums.
- ▶ **Novades atveres** tīrīšana: Nosēdumus noņemiet ar tievu priekšmetu, piemēram, ar vates kociņu.



- ▶ Lai tīrītu, lielāko daļu **aprīkojuma detaļu** var izjaukt: skatiet attiecīgo nodaļu.
- ▶ **Atvilktnes** tīriet ar remdenu ūdeni, kurā ieliets nedaudz trauku mazgāšanas šķidrums.
- ▶ **Pārējās aprīkojuma detaļas** var mazgāt trauku mazgājamā mašīnā.

Pēc tīrīšanas:

- ▶ Ierīci un atsevišķās daļas nosusiniet.
- ▶ Ierīci atkal pieslēdziet un ieslēdziet. Kad temperatūra ir pietiekami zema:
- ▶ Ievietojiet atpakaļ produktus.

6.3 Tehniskās apkopes dienests

Vispirms pārbaudiet, vai bojājumu var novērst pašu spēkiem. (skat. 7) . Ja šoreiz tas nav iespējams, tad lūdziet tehniskās apkopes dienesta palīdzību. Adresi, lūdzu, skatiet pievienotajā klientu apkalpošanas dienestu sarakstā.



BRĪDINĀJUMS

Savainošanās bīstamība, neprofesionāli veicot ierīces remontu!

- ▶ Remontdarbus un cita veida iejaukšanos ierīcē un elektro-pieslēgumā, kas nav konkrēti nosaukti nodaļā (skat. 6) , ir jāveic tikai tehniskās apkopes dienestam.

Traucējumi

- ▶ Ierīces nosaukumu *Fig. 7 (1)*, servisa Nr. *Fig. 7 (2)* un sērijas Nr. *Fig. 7 (3)* nolasi no datu plāksnītes. Datu plāksnīte atrodas ierīces iekšpusē pa kreisi.

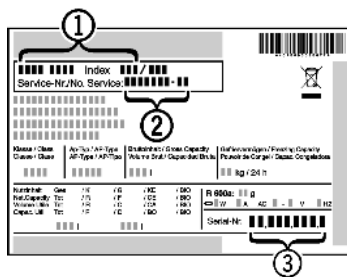


Fig. 7

- ▶ Informējiet tehniskās apkopes dienestu un paziņojiet par bojājumu, ierīces nosaukumu *Fig. 7 (1)*, servisa Nr. *Fig. 7 (2)* un sērijas Nr. *Fig. 7 (3)*.
- ▷ Tas veicina ātru un mērķtiecīgu servisu.
- ▶ Ierīci atstājiet aizslēgtu, līdz ierodas tehniskās apkopes dienests.
- ▷ Pārtikas produkti saglabājas ilgāk auksti.
- ▶ Izraujiet kontaktdakšu no kontaktligzdas (nekādā ziņā neraujiet aiz vada) vai izslēdziet drošinātāju.

7 Traucējumi

Jūsu iegādātās ierīces konstrukcija un izgatavošanas veids nodrošina tās ilgstošu kalpošanu un darbību bez traucējumiem. Ja tomēr ierīces darbībā ir novirzes, pārbaudiet, vai traucējumi nav radušies sakarā ar nepareizu lietošanu. Šādos gadījumos izdevumi par labošanu netiks kompensēti, pat ja nebūs beidzies garantijas laiks. Zemāk minētos traucējumus varat novērst patstāvīgi:

Ierīce nedarbojas.

- Ierīce nav ieslēgta.
- ▶ Ieslēdziet ierīci.
- Kontaktdakša nav kārtīgi iesprausta kontaktligzdā.
- ▶ Pārbaudiet kontaktdakšu.
- Kontaktdakšas drošinātājs nav kārtībā.
- ▶ Pārbaudiet drošinātāju.

Kompresors darbojas ilgi.

- Pie neliela aukstuma pieprasījuma kompresors pārslēdzas uz mazākiem apgriezieniem. Ja arī tādā veidā darbības laiks palielinās, enerģija tiek ietaupīta.
- ▶ Tas ir normāli enerģijas taupošiem modeļiem.
- SuperCool ir ieslēgts.
- ▶ Lai ātri atdzesētu pārtikas produktus, kompresors strādā ilgāk. Tas ir normāli.

Indikatorlampiņa ierīces apakšā (pie kompresora) mirgo ik pēc 5 sekundēm vairākas reizes*.

- Radusies kļūda.
- ▶ Vērsieties klientu apkalpošanas dienestā (skat. 6).

Ierīce darbojas pārāk skaļi

- Kompresori ar regulējamu apgriezienu skaitu* atkarībā no apgriezienu skaita pakāpes var radīt dažādus neparastus trokšņus.
- ▶ Šāds troksnis ir normāls.

Kunkstēšana un šļakstīšanās

- Šādu troksni izraisa saldēšanas aģenti, kas plūst saldēšanas sistēmā.
- ▶ Šāds troksnis ir normāls.

Kluss klikšķis.

- Troksnis rodas vienmēr, kad saldēšanas agregāts (motors) automātiski ieslēdzas vai izslēdzas.
- ▶ Šāds troksnis ir normāls.

Dūkšana. Tā īslaicīgi ir nedaudz skaļāka, kad ieslēdzas saldēšanas agregāts (motors).

- Ja ir ieslēgts režīms SuperCool vai nesen ir ielikti produkti, vai durvis ilgāku laiku bijušas atvērtas, sasaldēšanas jauda tiek automātiski palielināta.

- ▶ Šāds troksnis ir normāls.
- Apkārtējās vides temperatūra ir par augstu.
- ▶ Problēmu risinājums: (skat. 1.2)

Dziļa dūkšana.

- Troksnis rodas no ventilatora gaisa vēsmas.
- ▶ Šāds troksnis ir normāls.

Vibrāciju trokšņi

- Ierīce nestāv stabili uz pamatnes. Tādējādi priekšmeti un blakus esošās mēbeles tiek pakļautas strādājošā dzesēšanas agregāta vibrācijai.
- ▶ Pārbaudiet montāžu un, ja nepieciešams, atkārtoti izlīdziniet ierīci.
- ▶ Pudeles un traukus atbīdīd vienu no otra.

Šņācošs troksnis durvju aizslēgā-amortizatorā.

- Troksnis rodas, atverot un aizverot durvis.
- ▶ Šāds troksnis ir normāls.

Temperatūras indikatorā redzams: F0 līdz F9

- Ir kļūda.
- ▶ Vērsieties klientu apkalpošanas dienestā (skat. 6).

Temperatūras indikatorā deg DEMO.

- Demonstrācijas režīms ir aktivizēts.
- ▶ Vērsieties klientu apkalpošanas dienestā (skat. 6).

Ierīces virsma ir silta*.

- Saldēšanas sistēmas siltums tiek izmantots kondensāta novēršanai.
- ▶ Tas ir normāli.

Temperatūra nav pietiekoši zema.

- Ierīces durvis nav kārtīgi aizvērtas.
- ▶ Aizveriet ierīces durvis.
- Nav pietiekošas ventilācijas.
- ▶ Atbrīvojiet un notīriet ventilācijas režģi.
- Apkārtējās vides temperatūra ir par augstu.
- ▶ Problēmu risinājums: (skat. 1.2).
- Ierīce tika pārāk bieži vai pārāk ilgi turēta atvērta.
- ▶ Nogaidiet, vai nepieciešamā temperatūra uzstādās pati par sevi. Ja ne, tad vērsieties klientu apkalpošanas dienestā (skat. 6).
- Nepareizi uzstādīta temperatūra.
- ▶ Uzstādiet zemāku temperatūru un pēc 24 stundām pārbaudiet.
- Ierīce atrodas pārāk tuvu kādam siltuma avotam (plītij, apsildes avotam utt).
- ▶ Mainiet ierīces vai siltuma avota atrašanās vietu.
- Ierīce nav pareizi ievietota nišā.
- ▶ Pārbaudiet, vai ierīce ir pareizi ievietota un kārtīgi aizveriet durvis.

Nedeg iekšējais apgaismojums*.

- Ierīce nav ieslēgta.
- ▶ Ieslēdziet ierīci.
- Durvis bija vaļā ilgāk par 15 min.
- ▶ Iekšējais apgaismojums automātiski izslēdzas ar atvērtām durvīm pēc apm. 15 min.
- Ir bojāts LED apgaismojums vai pārsegs:



BRĪDINĀJUMS

Savainojumu bīstamība no elektriskās strāvas trieciena! Zem apvalka atrodas strāvu vadošas daļas.

- ▶ Iekšējā apgaismojuma gaismas diodes maina vai remontē tikai tehniskās apkopes serviss vai tam apmācīts speciālists.

**BRĪDINĀJUMS**

Savainošanās risks, ko rada LED lampiņa!
LED apgaismojuma gaismas intensitāte atbilst lāzera klasei RG 2.

Ja pārsegs ir bojāts:

- ▶ Neskatieties ar optiskām lēcām no tiešā tuvuma taisni apgaismojumā. Tādējādi var traumēt acis.

Durvju blīvējums ir bojāts, vai tas jānomaina citu iemeslu dēļ.

→ Durvju blīvējumu var nomainīt. To var nomainīt bez papildu palīginstrumentiem.

- ▶ Vērsieties klientu apkalpošanas dienestā (skat. 6) :

Ierīce ir apledojusī vai rodas ūdens kondensāts.

→ Durvju blīvējums var būt izslīdējis no rievas.

- ▶ Pārbaudiet, vai durvju blīvējums ir pareizi novietots rievē.

8 Ekspluatācijas pārtraukšana

8.1 Ierīces izslēgšana

- ▶ Nospiediet pogu On/Off *Fig. 2 (1)*, līdz ekrāns kļūst tumšs. Atlaidiet pogu.
- ▷ Ja nav iespējams izslēgt ierīci, tad ir aktivizēta bērnu drošības funkcija (skat. 5.1) .

8.2 Izņemšana no ekspluatācijas

- ▶ Iztukšojiet ierīci.
- ▶ Izslēdziet ierīci (skat. 8) .
- ▶ Atvienojiet kontaktdakšu no elektrotīkla.
- ▶ Iztīriet ierīci (skat. 6.2) .



- ▶ Durvis atstājiet atvērtas, lai neveicinātu sliktu smaku rašanos ierīcē.

9 Ierīces utilizācija

Daudzi ierīces materiāli joprojām ir vērtīgi, tādēļ veci ledusskapji jāutilizē atsevišķi no nešķirotiem atkritumiem. Nolietotu ierīču utilizācija jāveic speciālistiem un atbilstoši attiecīgajā vietā spēkā esošajiem priekšrakstiem un likumiem.



Transportējot nolietoto ierīci, nesabojājiet dzesēšanas sistēmu, lai tur esošais aukstuma aģents (norādes uz datu plāksnītes) un eļļa nevarētu nekontrolēti izplūst.

- ▶ Ierīces neitralizēšana.
- ▶ Atvienojiet kontaktdakšu no elektrotīkla.
- ▶ Pārgrieziet vadu.



Liebherr-Hausgeräte Ochsenhausen GmbH

Memminger Straße 77-79

88416 Ochsenhausen

Deutschland

home.liebherr.com