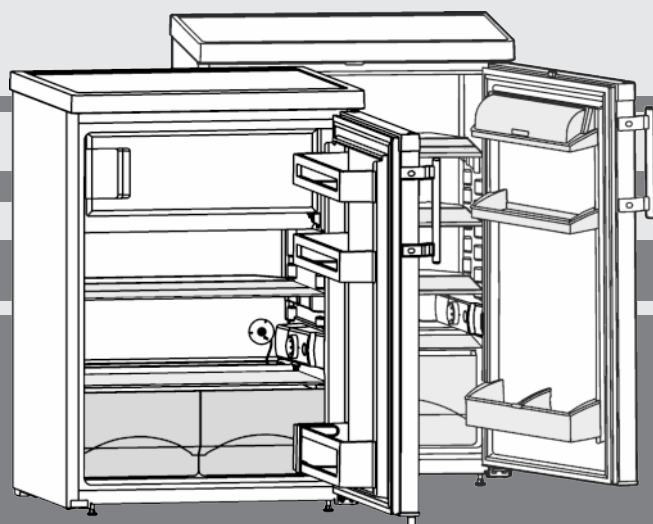


Lietošanas pamācība

Mazais ledusskapis

LV



260218 **7082802 - 02**

T(be)(sl)/TP(esf)/Tb14../15../17../18.. ... 1

LIEBHERR

Saturs

1	Ierīces pārskats	2
1.1	•Ierīces un aprīkojuma pārskats.....	2
1.2	Ierīces izmantošanas sfēra.....	2
1.3	Atbilstības sertifikāts.....	3
1.4	Produkta dati.....	3
1.5	Uzstādīšanas izmēri.....	3
1.6	Enerģijas taupīšana.....	3
2	Vispārējie drošības norādījumi	3
3	Vadības un indikācijas elementi	4
3.1	Vadības un kontroles elementi.....	4
4	Ekspluatācijas uzsākšana	5
4.1	Ierīces transportēšana.....	5
4.2	Ierīces uzstādīšana.....	5
4.3	Durvju atdures maiņa.....	5
4.4	Montēšana zem galda virsmas.....	6
4.5	Ievietošana virtuves nišā.....	7
4.6	Iepakojuma otrreizēja pārstrāde.....	7
4.7	Pieslēdziet ierīci strāvai.....	7
4.8	Ierīces ieslēgšana.....	7
5	Lietošana	7
5.1	Ledusskapja nodalījums.....	7
5.2	Saldētavas nodalījums.....	9
6	Apkope	9
6.1	Atkausēšana.....	9
6.2	Ierīces tīrīšana.....	10
6.3	Iekšējā apgaismojuma nomainīšana.....	10
6.4	Tehniskās apkopes dienests.....	10
7	Traucējumi	10
8	Ekspluatācijas pārtraukšana	11
8.1	Ierīces izslēgšana.....	11
8.2	Iznēmšana no ekspluatācijas.....	11
9	Ierīces utilizācija	11

Ražotājs nemītīgi strādā pie visu tipu un modeļu uzlabošanas. Tādēļ ceram uz jūsu izpratni un paturam tiesības veikt izmaiņas formā, aprīkojumā un tehnoloģijā.

Par visām jaunās ierīces priekšrocībām uzzināsi, rūpīgi izlasot šajā lietošanas pamācībā sniegtos norādījumus.

Šī pamācība ir sagatavota vairākiem modeļiem vienlaicīgi, tādēļ iespējama zināma nesakrītība. Nodaļas, kas attiecas uz konkrētām ierīcēm, apzīmētas ar zvaigznīti (*).

Lietošanas norādījumi ir apzīmēti ar ►, lietošanas rezultāti ar ▷.

1 Ierīces pārskats

1.1 •Ierīces un aprīkojuma pārskats

Norāde

- Pārtikas produktus ievietojiet, kā parādīts attēlā. Tad ierīce darbosies, taupot enerģiju.
- Plaukti, atvilktnes vai kastes stāvoklī piegādes laikā ir izvietotas optimālai energoefektivitātei.

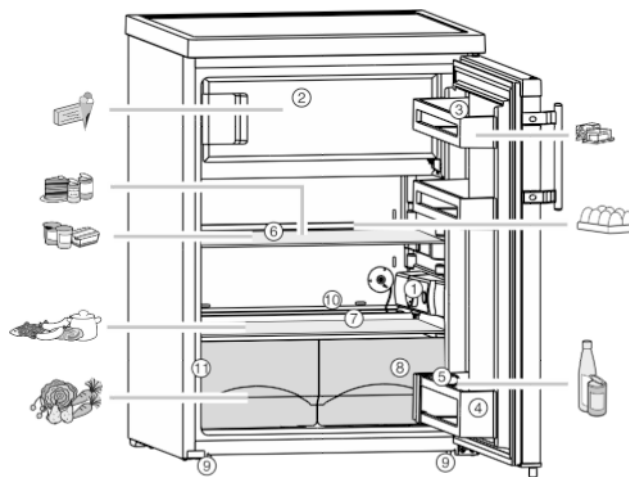


Fig. 1

- | | |
|------------------------------------------------|-------------------------------------------------------------|
| (1) Termostata korpuss, iekšējais apgaismojums | (7) Zemākās temperatūras zona |
| (2) Saldēšanas nodalījums* | (8) Dārzeņu trauks |
| (3) Sviesta un siera novietne | (9) Priekšējās kājiņas, transportēšanas ritenīši* aizmugurē |
| (4) Pudeļu novietne* | (10) Atkausēšanas ūdens novadkanāls |
| (5) Pudeļu turētājs* | (11) Datu plāksnīte |
| (6) Plaukts, pārvietojams | |

1.2 Ierīces izmantošanas sfēra

Noteikumiem atbilstoša lietošana

Ierīce ir piemērota vienīgi pārtikas produktu atdzesēšanai mājas vai māsaimniecībai līdzīgā vidē. Tas attiecas, piem., uz lietošanu.

- personiskajās virtuvēs, brokastu pansijās,
- viesu uzņemšanai lauku mājās, viesnīcās, moteļos un citās naktsmītnēs,
- pārtikas piegādei un līdzīgiem pakalpojumiem vairumtirgotavās.

Lietošana citiem mērķiem nav pieļaujama.

Paredzamā nepareizā lietošana

Šāda lietošana ir nepārprotami aizliegta:

- medikamentu, asins plazmas, laboratorijas preparātu vai tamlīdzīgu vielu un produktu saskaņā ar medicīnas produktu direktīvu 2007/47/EK uzglabāšana un atdzesēšana.
- izmantošana sprādzienbīstamās zonās

Ierīces ļaunprātīga izmantošana var radīt bojājumus ievietotajām precēm vai izraisīt to pilnīgu sabojāšanos.

Klimata klases

Ierīces parametri ir aprēķināti tā, lai atbilstu noteiktām vides temperatūras robežām, atkarībā no klimata klases. Klimata klase, kurai paredzēta Jūsu iegādātā ierīce, norādīta datu plāksnītē.

Norāde

- Lai nodrošinātu nevainojamu darbību, ievērojiet norādīto vides temperatūru.

Klimata klase	atbilstoši vides temperatūrai
SN	10 °C līdz 32 °C
N	16 °C līdz 32 °C
ST	16 °C līdz 38 °C
T	16 °C līdz 43 °C

1.3 Atbilstības sertifikāts

Saldēšanas sistēmas hermētiskums ir pārbaudīts. Ierīce atbilst speciālajiem drošības noteikumiem, kā arī Direktīvu 2014/35/ES, 2014/30/ES, 2009/125/ES, 2011/65/ES un 2010/30/EU prasībām.

1.4 Produkta dati

Produkta dati ir pievienoti ierīcei saskaņā ar Regulu (ES) 2017/1369. Pilnīga produkta datu lapa ir pieejama Liebherr tīmekļa vietnē lejupielādes daļā.

1.5 Uzstādīšanas izmēri

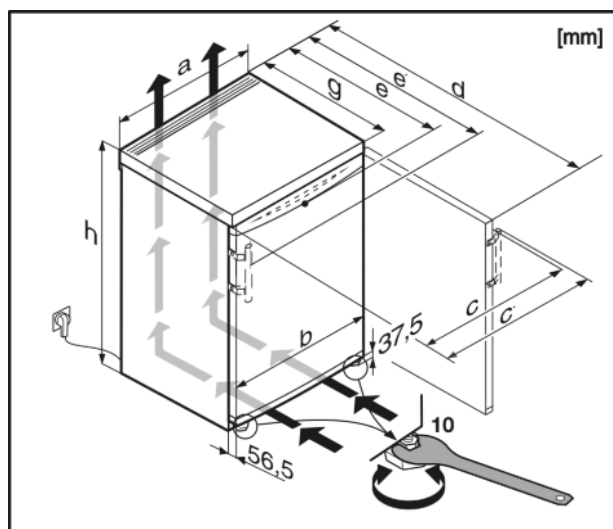


Fig. 2

	a	b	c	c'	d	e	e'	g	h
T1710	554	550	561	590	1125	623	652	610	850
T1810	601	597	612	640	1175	628	654	610	850
TP1710	601	597	612	640	1175 ^x	628 ^x	654 ^x	610 ^x	850
TP1720	601	597	612	640	1175 ^x	628 ^x	654 ^x	610 ^x	850
TPesf1710	601	597	595	642	1175 ^x	608 ^x	655 ^x	610 ^x	850
T1714	601	597	612	640	1175	628	654	610	850
TP1714	601	597	612	640	1175 ^x	628 ^x	654 ^x	610 ^x	850
TPesf1714	601	597	595	642	1175 ^x	608 ^x	655 ^x	610 ^x	850
TP1724	601	597	612	640	1175 ^x	628 ^x	654 ^x	610 ^x	850
TP1410	554	550	561	590	1125 ^x	623 ^x	652 ^x	610 ^x	850
TP1414	554	550	561	590	1125 ^x	623 ^x	652 ^x	610 ^x	850
TP1434	554	550	561	590	1125 ^x	623 ^x	652 ^x	610 ^x	850
T1514	554	550	561	590	1125	623	652	610	850
TP1514	554	550	561	590	1125 ^x	623 ^x	652 ^x	610 ^x	850

T1700	554	550	561	—	1125	623	—	610	850
T1504	554	550	561	—	1125	623	—	610	850
T(be)(sl)1414	501	497	505	534	1072	620	649	610	850
TP1424	501	497	505	534	1072 ^x	620 ^x	649 ^x	610 ^x	850
T1410	501	497	505	534	1072	620	649	610	850
T(be)1404	501	497	505	—	1072	620	—	610	850
T/Tb1400	501	497	505	—	1072	620	—	610	850

^x Ierīcēm ar klātpievienotajiem sienas spraišiem izmērs palielinās par 35 mm (skat. 4.2).

1.6 Enerģijas taupīšana

- Centieties vienmēr nodrošināt labu gaisa cirkulāciju. Neaizsedziet ventilācijas atveres vai režģi.
- Nenovietojiet ierīci vietā, kas nav pasargāta no tiešajiem saules stariem, atrodas tuvu plītij, radiatoriem u. tml.
- Enerģijas patēriņš ir atkarīgs no uzstādīšanas apstākļiem, piem., apkārtējās vides temperatūras (skat. 1.2). Ja apkārtējās vides temperatūra atšķiras no standarta temperatūras 25 °C, enerģijas patēriņš var mainīties.
- Turiet ierīci atvērtu pēc iespējas īsāku brīdi.
- Jo zemāka temperatūra tiek iestatīta, jo lielāks ir elektroenerģijas patēriņš.
- Sašķirojiet uzglabājamās pārtikas produktus (skat. ierīces pārskats).
- Visus pārtikas produktus uzglabājiet kārtīgi iesaiņotus un apklātus. Tādējādi tiek novērsta sarmas veidošanās.
- Siltu ēdienu ievietošana: pirms tam atdzesējiet līdz istabas temperatūrai.
- Saldētos produktus atkausējiet ledusskapja nodalījumā.*
- Ja ierīcē ir bieza sarmas kārtiņa: atkausējiet ierīci.*

Putekļu nosēdumu dēļ ierīce patērē vairāk enerģijas:

- Saldēšanas aparātu ar siltummaini - metāla režģi pie ierīces aizmugurējās sienas - attīriet no putekļiem vienreiz gadā.



2 Vispārējie drošības norādījumi

Bīstamība lietotājam:

- Šo ierīci var lietot bērni, kā arī personas ar samazinātām fiziskām, uztveres un garīgām spējām vai pieredzes un zināšanu trūkumu, ja viņi tiek uzraudzīti vai attiecīgi ir apmācīti par drošu ierīces lietošanu un saprot no tās izrietošos riskus. Bērni nedrīkst spēlēt ar ierīci. Tīrīšanu un lietotāja veiktus apkopes darbus bērni nedrīkst veikt, ja viņi netiek uzraudzīti. Bērni vecumā no 3 līdz 8 gadiem drīkst ievietot ierīcē un izņemt no ierīces produktus. Bērni, kas jaunāki par 3 gadiem, jāargā no ierīces, ja viņi pastāvīgi netiek uzraudzīti.
- Ja ierīce tiek atvienota no strāvas, atvienošanu vienmēr veiciet, ņemot aiz kontaktdakšas. Nevelciet aiz kabeļa.
- Ja ierīce sabojājusies, izvelciet kontaktdakšu vai izslēdziet drošinātāju.
- Nesabojājiet strāvas vadu. Nelietojiet ierīci ar bojātu strāvas vadu.

Vadības un indikācijas elementi

- Remontu, iekāršanu un strāvas pieslēguma vada maiņu veic tikai klienta apkalpošanas serviss vai arī tam speciāli apmācīts personāls.
- Ierīci montējiet, pieslēdziet un utilizējiet tikai saskaņā ar norādījumiem.
- Saglabājiet šo lietošanas pamācību un iepazīstiniet ar to arī citus ierīces īpašniekus un lietotājus.
- Speciālās lampas (kvēlspuldzes, LED, luminescences spuldze) ierīcē kalpo tās iekšējās apgaismojumam un nav saistītas ar telpu apgaismojumu.

Ugunsgrēka bīstamība:

- Ierīcē izmantotais saldēšanas aģents R 600a ir videi nekaitīgs, taču ugunsnedrošs. Izplūdis saldēšanas aģents var aizdegties.
 - Nepieļaujiet saldēšanas sistēmas caurulīšu sabojāšanu.
 - Ierīces iekšpusē nelietojiet atvērtu liesmu vai aizdegšanās avotus.
 - Ierīces iekšpusē nelietojiet elektriskas iekārtas (piemēram, tvaika tīrīšanas iekārtas, apsildāmās iekārtas, saldējuma gatavotāju utt.).
 - Ja saldēšanas aģents izplūst: Novērsiet atklātas uguns vai aizdegšanās avotu tuvumu izplūdes vietai. Izvēdiniet telpu. Informējiet klientu apkalpošanas dienestu.
- Neuzglabājiet ierīcē sprāgstošas vielas vai aerosola baloniņus ar vielām, kas deg vai izplešas, piem., butānu, propānu, pentānu u. tml. Šādas vielas atpazīsiet pēc norādēm par saturu vai atklātas liesmas simbola uz baloniņa. Ja šādas gāzes izplūst, nonākot saskarē ar ierīces elektriskajām daļām, tās var uzliesmot.
- Netuvojieties ierīcei ar svecēm, lampām un citām ierīcēm ar atklātu liesmu, lai ierīcē neizraisītu ugunsgrēku.
- Alkoholiskos dzērienus vai citus alkoholu saturošus iepakojumus uzglabājiet tikai cieši aizvērtā traukā. Eventuāli izliets alkohols, nonākot saskarē ar ierīces elektriskajām daļām, var uzliesmot.

Nokrišanas un apgāšanās bīstamība:

- Ierīces cokolu, atvilktnes, durvis utt. neizmantojiet kā pakāpienus vai balstus. Īpaši tas attiecas uz bērniem.

Saindēšanās bīstamība ar pārtikas produktiem:

- Neēdiet pārtikas produktus ar notecējušu lietošanas termiņu.

Apsaldējumu, kurluma sajūtas un sāpju bīstamība:

- Izvairieties no ilgstoša ādas kontakta ar aukstām virsmām vai atdzesētiem/sasaldētiem produktiem vai veiciet aizsardzības pasākumus, piem., izmantojiet cimdus. Pēc saldējuma, it īpaši augļūdeņu saldējuma, vai ledus gabaliņu izņemšanas no saldētavas, nelietojiet tos uzturā uzreiz, pārāk aukstus.


Šādi varat gūt savainojumus un sabojāt ierīci:

- Karsts tvaiks var radīt savainojumus. Atkausēšanai nelietojiet elektriskās sildierīces vai tvaika tīrīšanas ierīces, atklātu uguni vai atkausēšanu paātrinošus aerosolus.
- Ledus noņemšanai neizmantojiet asus priekšmetus.




Saspiešanas risks:

- Atverot un aizverot durvis, nelieciet rokas šarnīros. Var notikt pirkstu iespiešana.

Ierīces simboli:

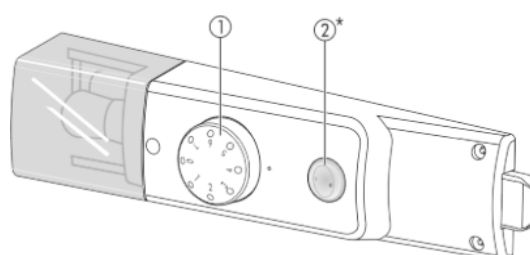
	Simbols var atrasties uz kompresora. Tas attiecas uz eļļu kompresorā un norāda uz šādu risku: pēc norīšanas un iekļūšanas elpvadādos var būt nāvējošs. Šai norādei ir nozīme tikai attiecībā uz otrreizēju pārstrādi. Parastā darba režīmā riska nav.
-----------------------------------------------------------------------------------	-------------------------------------------------------------------------------------------------------------------------------------------------------------------------------------------------------------------------------------------------------

Pievērsiet uzmanību specifiskiem norādījumiem pārējās nodaļās:

	BĪSTAMĪBA	nozīmē tiešu bīstamu situāciju, kuras sekas ir nāve vai smagi ķermeņa ievainojumi, ja tie netiek novērsti.
	BRĪDINĀJUMS	nozīmē bīstamu situāciju, kuras sekas var būt nāve vai smagi ķermeņa ievainojumi, ja tie netiek novērsti.
	UZMANĪBU	nozīmē bīstamu situāciju, kuras sekas var būt viegli vai vidēji ķermeņa ievainojumi, ja tie netiek novērsti.
	IEVĒRĪBAI	nozīmē bīstamu situāciju, kuras sekas varētu būt mantas bojājumi, ja tie netiek novērsti.
	Norāde	nozīmē noderīgus norādījumus un padomus.

3 Vadības un indikācijas elementi

3.1 Vadības un kontroles elementi



(1) Termostats

(2) Slēdzis "Cool-Plus"

Fig. 3

4 Ekspluatācijas uzsākšana

4.1 Ierīces transportēšana



UZMANĪBU

Ievainojumu un bojājumu bīstamība nepareizi transportējot ierīci!

- ▶ Ierīci transportēt iepakot.
- ▶ Ierīci transportēt stāvus stāvoklī.
- ▶ Ierīci netransportēt vienatnē.

4.2 Ierīces uzstādīšana



BRĪDINĀJUMS

Ugunsgrēka bīstamība mitruma dēļ!

Ja strāvas vadošās daļas vai tīkla pieslēguma vadi kļūst mitri, var notikt īssavienojums.

- ▶ Ierīce ir izstrādāta izmantošanai slēgtās telpās. Nedarbiniet ierīci brīvā dabā vai mitruma un ūdens strūkļas apvidū.



BRĪDINĀJUMS

Īssavienojums rada apdeguma draudus!

Ja ierīces vai citas ierīces tīkla kabelis/kontaktdakša un ierīces aizmugure saskaras, ierīces vibrācija tīkla kabeli/kontaktdakšu var sabojāt, tādējādi izraisot īssavienojumu.

- ▶ Ierīci uzstādīt tā, lai tā nesaskartos ar kontaktdakšām vai tīkla kabeliem.
- ▶ Ierīces aizmugures zonā esošajās kontaktligzdās nepievienojiet ne ierīci, ne arī citas ierīces.



BRĪDINĀJUMS

Dzesēšanas līdzeklis rada apdeguma draudus!

Ierīcē izmantotais saldēšanas aģents R 600a ir videi nekaitīgs, taču ugunsne drošs. Izplūdis saldēšanas aģents var aizdegties.

- ▶ Nebojāt sasaldēšanas sistēmas caurules.



BRĪDINĀJUMS

Ugunsgrēka un savainojumu bīstamība!

- ▶ Uz ierīces aizliegts novietot siltumu radošas ierīces, piemēram, mikroviļņu krāsni, tosteri utt.!



BRĪDINĀJUMS

Ugunsgrēka un bojājumu bīstamība nobloķētu ventilācijas atveru dēļ!

- ▶ Ventilācijas atverēm vienmēr jābūt neapklātām. Centieties vienmēr nodrošināt labu gaisa cirkulāciju!

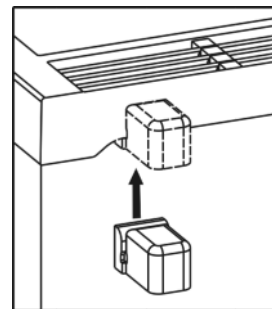
- Ja ierīcei ir bojājumi, nekavējoties, pirms tās ieslēgšanas, sazinieties ar piegādātāju.
- Ierīces uzstādīšanas vietā grīdai jābūt horizontālai un līdzenai.
- Nenovietojiet ierīci vietā, kas nav pasargāta no tiešajiem saules stariem, atrodas tuvu plītij, radiatoriem u. tml.
- Ierīci ar aizmuguri un, izmantojot klātpievienotos sienas spraišļus (sk. apakšā), ar tiem vienmēr novietojiet ierīci tieši pie sienas.*
- Ierīci var pārbīdīt tikai tad, ja tā ir tukša.
- Ierīces pamatnei jābūt vienā augstumā ar apkārtējo grīdu.
- Ierīci neuzstādīt bez palīdzības.

- Jo lielāks saldēšanas aģenta R 600a daudzums atrodas ierīcē, jo lielākai jābūt telpai, kurā novietota ierīce. Pārāk mazās telpās noplūdes gadījumā var rasties aizdedzināms gāzes-gaisa maisījums. Saskaņā ar standartu EN 378 uz katriem 11 g saldēšanas aģenta R 600a uzstādīšanas vietai jābūt vismaz 1 m³ lielai. Šīs ierīces saldēšanas aģenta daudzums norādīts datu plāksnītē ierīces iekšpusē.

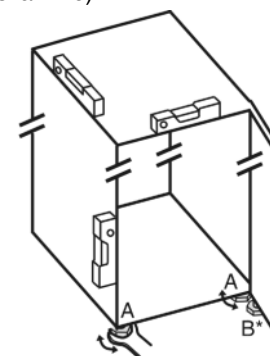
- ▶ Noņemiet vadu no ierīces aizmugurējās sienas. Noņemiet vada turētāju, lai izvairītos no vibrācijas radītā trokšņa.
- ▶ Noņemiet visas aizsargplēves no korpusa ārējām malām.*
- ▶ noņemiet visas aizsargplēves no dekoratīvajām apmalēm.
- ▶ *Noņemiet visus transportēšanai paredzētos piederumus.

Lai panāktu deklarēto elektroenerģijas patēriņu, ir jāizmanto spraišļi, kas ir pievienoti dažām ierīcēm. Tādējādi palielinās ierīces dziļums par apm. 35 mm. Ierīce ir pilnīgi gatava ekspluatācijai bez spraišļiem, taču tai ir mazliet lielāks elektroenerģijas patēriņš.

- ▶ Ierīcei ar klātpievienotajiem sienas spraišļiem šie sienas spraišļi jāuzstāda ierīces aizmugures kreisās un labās puses augšdaļā.



- ▶ Iepakojuma otrreizēja pārstrāde. (skat. 4.6)
- ▶ Ar pievienoto uzgriežņatslēgu iestatīt kājiņas (A) un izmantotot līmeņrādi, noregulējiet ierīci stabili, vienā līmenī.



Norāde

- ▶ Ierīces tīrīšana (skat. 6.2) .

Ja ierīce tiek uzstādīta ļoti mitrā vidē, uz tās ārējās malas var veidoties kondensāts.

- ▶ Centieties vienmēr nodrošināt labu gaisa cirkulāciju.

4.3 Durvju atdures maiņa*

Pēc vajadzības jūs varat mainīt durvju atvēršanas virzienu.

Pārliecinieties, vai ir sagatavoti šādi instrumenti:

- Torx® 25
- Torx® 15
- Pievienotā uzgriežņu atslēga
- Ja nepieciešams, otra persona montāžas darbam



UZMANĪBU

Savainošanās risks, ja izkrīt durvis!

- ▶ Durvis turēt cieši.
- ▶ Durvis uzmanīgi novietot.

Eksploatācijas uzsākšana

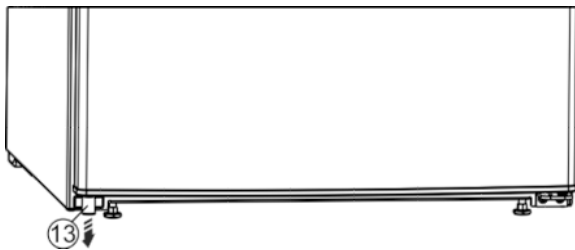


Fig. 4

- ▶ Apakšā kreisajā pusē izņemiet spraisli Fig. 4 (13) no durvīm.

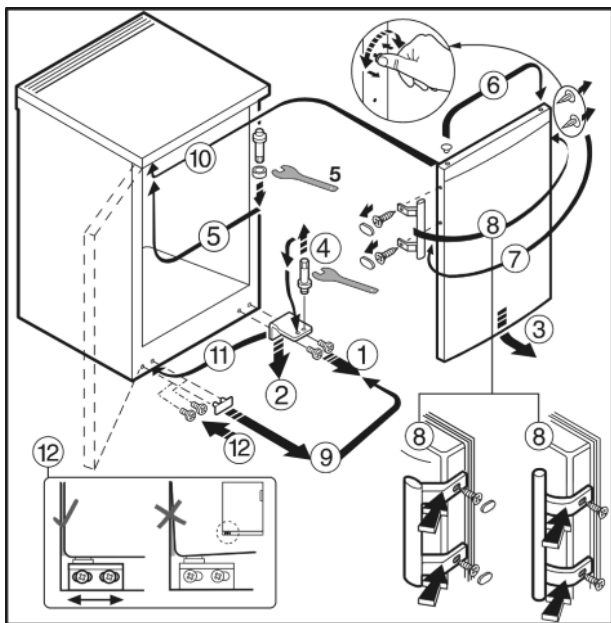


Fig. 5 ierīcēm ar durvju rokturi

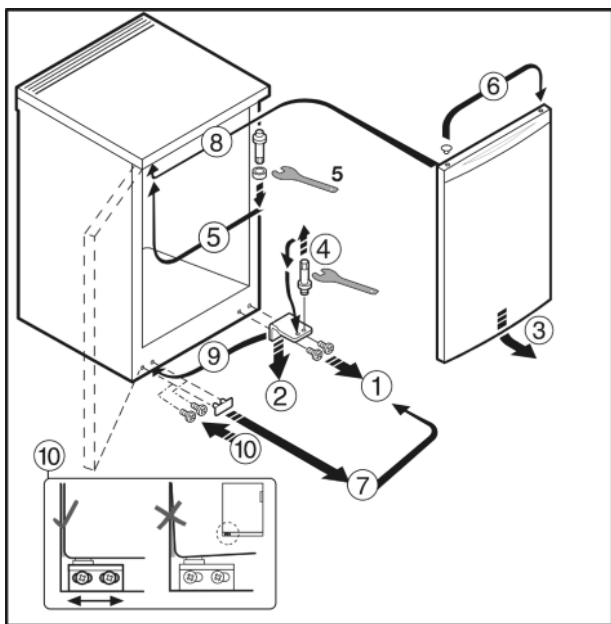


Fig. 6 ierīcēm bez durvju roktura

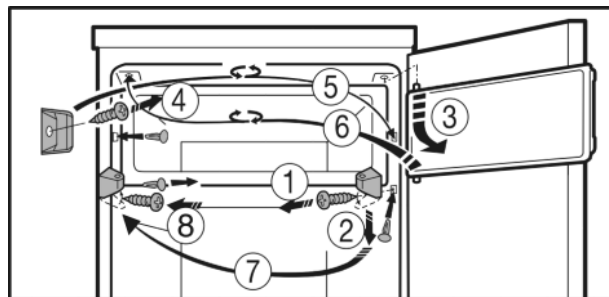


Fig. 7 ierīcēm ar saldēšanas nodalījumu

- ▶ Rīkojieties pēc pozīciju numuru secības grafiskajā attēlā.

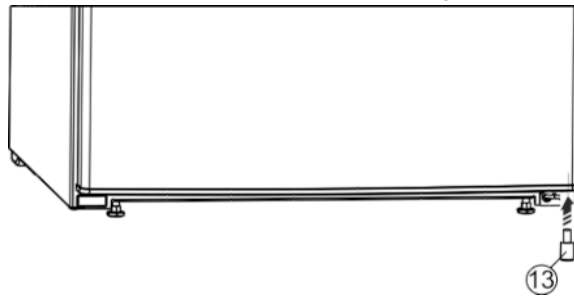


Fig. 8

- ▶ Ievietojiet spraisli Fig. 8 (13) atpakaļ labajā pusē apakšā durvīs, jo tas ir svarīgi ierīces stabilitātei.



BRĪDINĀJUMS

- Savainošanās risks, ko rada durvju izkrišana!
- Ja balsta daļas nav pietiekami pieskrūvētas, durvis var izkrist. Tās var radīt smagus savainojumus. Turklāt iespējams, ka durvis kārtīgi neaizveras, līdz ar to ierīce dzesē nepareizi.
- ▶ Stingri pieskrūvējiet (ar 4 Nm) gultņu balstus/gultņu skrūves.
- ▶ Pārbaudiet visas skrūves un, ja nepieciešams, pievelciet.

4.4 Montēšana zem galda virsmas



BRĪDINĀJUMS

- Ugunsgrēka bīstamība, ko rada īssavienojums!
- ▶ Iestumjot ierīci nišā, nesaspiediet, neiespiediet vai nesabojājiet strāvas vadu.
- ▶ Nelietojiet ierīci ar bojātu strāvas vadu.

Var iebūvēt zem 850 mm augstām galda virsmām. Ierīci montējot zem galda virsmas, var noņemt ledusskapja augšdaļas plātņi un pastumt ierīci zem galda virsmas.

Kontakligzdai Fig. 9 (1) jāatrodas ārpus ierīces aizmugures sienas un jābūt viegli pieejamai.

Vēdināšanas un atgaisošanas vajadzībām ierīces aizmugurē no darba plāksnes ir jāatstāj vismaz 140 cm² liela ventilācijas sprauga. Ja nišas garums ir 600 mm, virsmas plātnes nobei-guma profils nedrīkst būt dziļāks par 10 mm.

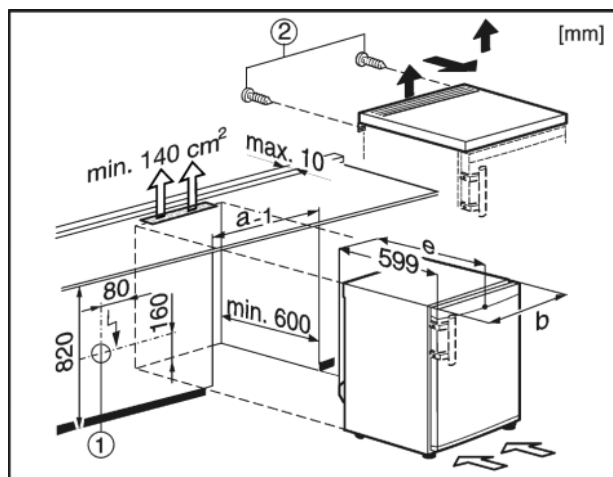


Fig. 9

Lai noņemtu galda virsmas plātņi:

- ▶ noņemiet Fig. 9 (2) aiz mugures skrūves.
- ▶ Nedaudz paceliet galda virsmas plātņi, pastumiet to uz priekšu un, ceļot uz augšu, noņemiet.

4.5 Ievietošana virtuves nišā

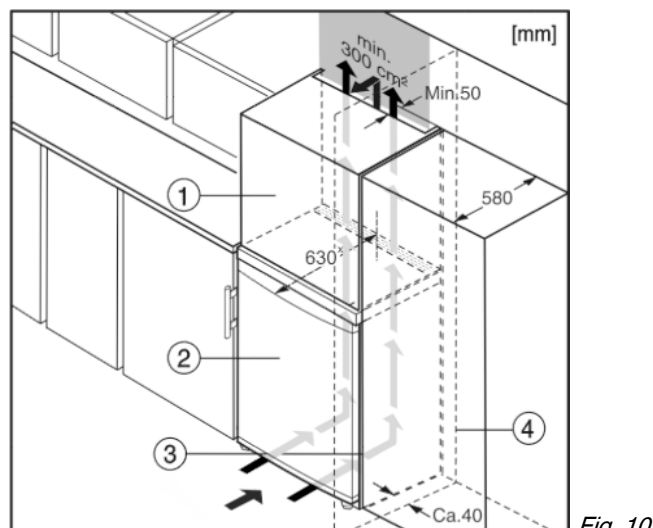


Fig. 10

- | | |
|------------------------|---------------------|
| (1) Uzliekams skapītis | (3) Virtuves skapis |
| (2) Ierīce | (4) Siena |

* Ierīcēm ar klātpievienotajiem sienas spraišļiem izmērs palielinās par 35 mm (skat. 4.2).

Ierīci var iebūvēt virtuves skapjos. Lai salāgotu ierīci Fig. 10 (2) ar nišas augstumu, virs tās var ierīkot uzliekamu skapīti Fig. 10 (1).

Ja apkārt ierīcei ir virtuves skapji (dziļums nepārsniedz 580 mm) ierīci var novietot tieši blakus virtuves skapim Fig. 10 (3). Ierīce attiecībā pret virtuves skapi ir izvirzīta par 34 mm* korpusa sānu malās un par 50 mm* korpusa vidusdaļā.

Pieplūdes ventilācijas prasības:

- Uzliekamā skapīša aizmugurē ir jābūt vidēji 50 mm lielai ventilācijas spraugai visa uzliekamā skapīša platumā.
- Ventilācijas spraugai līdz telpas griestiem jābūt vismaz 300 cm² platai.
- Jo lielāka ir ventilācijas sprauga, jo ekonomiskāk darbosies ierīce.

Ja ierīce ar šarnīriem tiek uzstādīta blakus sienai Fig. 10 (4), attālumam starp ierīci un sienu ir jābūt vismaz 40 mm. Tas atbilst atlikušajam attālumam līdz rokturim pie atvērtām durvīm.

4.6 Iepakojuma otrreizēja pārstrāde



BRĪDINĀJUMS

Briesmas noslāpt, rotaļājoties ar iepakojuma materiālu un plēvēm!

- ▶ Neļaut bērniem rotaļāties ar iepakojuma materiāliem.

Iepakojums ir izgatavots no otrreizēji izmantojamām izejvielām:



- Gofrētais kartons/kartons
 - Daļas no putu polistirola
 - Plēves un maisiņi - no polietilēna
 - Stiprinājuma lentes - no polipropilēna
 - naglots koka rāmis ar polietilēna paplāksni*
- ▶ Nogādāt iepakojuma materiālu oficiālā savākšanas vietā.

4.7 Pieslēdziet ierīci strāvai

IEVĒRĪBAI

Nelietpratīga pievienošana!

Elektronikas bojājums.

- ▶ Neizmantojiet autonomu invertoru.
- ▶ Neizmantojiet enerģijas taupības kontaktdakšas.



BRĪDINĀJUMS

Nelietpratīga pievienošana!

Ugunsgrēka bīstamība.

- ▶ Neizmantojiet pagarinātājus.
- ▶ Neizmantojiet sadales ierīces.

Strāvas veidam (maiņstrāvai) un spriegumam ierīces uzstādīšanas vietā jāsakrīt ar to, kas norādīts datu plāksnītē (skat. ierīces pārskats).

Kontaktlīgzdai jābūt iezemētai saskaņā ar noteiktajām prasībām un elektriski aizsargātai ar drošinātāju. Drošinātāja izslēgšanas strāvai jābūt starp 10 A un 16 A.

Kontaktlīgzdai jābūt viegli pieejamai, lai ierīci nepieciešamības gadījumā varētu atvienot no strāvas. Turklāt tai jāatrodas ārpus ierīces aizmugures zonas.

- ▶ Pārbaudiet elektrisko pieslēgumu.
- ▶ Iespraudiet kontaktdakšu.



4.8 Ierīces ieslēgšana

Pirms ievietošanas produktus ierīcē pirmo reizi, paturiet to ieslēgtu apmēram 2 stundas.

- ▶ Termostatu Fig. 3 (1) pagrieziet uz labo pusi no stāvokļa 0 līdz 3. iedaļai.
- ▷ Iekšējais apgaismojums deg.

5 Lietošana

5.1 Ledusskapja nodalījums

Pateicoties dabīgajai gaisa cirkulācijai, ledusskapja nodalījumā ir neregulējamas dažādas temperatūras zonas. Tieši virs dārzenu atvilktnēm un pie aizmugurējās sienas ir viszemākā temperatūra. Augšējā priekšējā daļā un durvīs ir vissiltākais gaiss.

Lietošana

5.1.1 Pārtikas produktu atdzesēšana

- ▶ Pārtikas produktus, kas viegli bojājas - gatavus ēdienus, gaļas un desu izstrādājumus, uzglabāt pašā aukstākajā zonā. Augšējā un durvju nodalījumā ievietot sviestu un konservus. (skat. Ierīces pārskats)
- ▶ Produktu iepakojšanai izmantot vairākkārt izmantojamus plastmasas, metāla, alumīnija, stikla traukus un foliju.
- ▶ Produktus, kas viegli zaudē garšu vai uzsūc smaržas, kā arī šķidrums, vienmēr turiet noslēgtos traukos vai pārklātus.
- ▶ Neuzglabājiet pārtikas produktus pārāk blīvi, lai gaiss varētu brīvi cirkulēt.
- ▶ Nodrošināt pudeles pret izkrišanu: pudeļu turētāju aizbīdīt.

5.1.2 Temperatūras regulēšana

Temperatūru var regulēt no 1 (visaugstākā temperatūra, vismazākā saldēšanas jauda) līdz 7 (viszemākā temperatūra, vislielākā saldēšanas jauda).

Ir ieteicams vidējais regulējums, tad vidējā temperatūra ledusskapja nodalījumā stabilizējas ap 5 °C.

Ja tiek glabāti sasaldēti ēdieni un ir jānodrošina zema temperatūra, ieteicams uzstādīt temperatūru stāvoklī no «4» līdz «7». Izvēloties regulējumu «7», ir iespējams ledusskapja nodalījuma visaugstākajā vietā sasniegt temperatūru, kas ir zemāka par 0 °C.

Saldētavas nodalījumā stabilizējas vidējā temperatūra ap -18 °C.

- ▶ Pagrieziet termostatu *Fig. 3 (1)*.

Temperatūra ir atkarīga no šādiem faktoriem:

- durvju atvēršanas biežums
- telpas temperatūra, kur uzstādīta ierīce
- sasaldēto produktu veids, temperatūra un daudzums
- ▶ Vajadzības gadījumā pielāgojiet temperatūru ar regulatoru.

5.1.3 Funkcija "CoolPlus"*

Ja temperatūra telpā ir zemāka vai vienāda ar 18 °C:

- ▶ nospiediet slēdzi "Cool-Plus" *Fig. 3 (2)*.
- ▷ Būs nodrošināta pietiekami zema temperatūra saldēšanas nodalījumā.
- ▷ Ierīces iekšējais apgaismojums deg ar pus jaudu arī tad, kad durvis ir aizvērtas.

Ja telpas temperatūra atkal ir augstāka par 18 °C:

- ▶ manuāli deaktivizējiet slēdzi "Cool-Plus" *Fig. 3 (2)*.

Norāde

- ▶ Ja temperatūra telpā ir normāla, augstāka par 18 °C, ieslēgšana **nav** nepieciešama, slēdzim "Cool-Plus" vajadzētu būt izslēgtam.

5.1.4 Plaukti

Plauktu pārlikšana vai izņemšana



UZMANĪBU

- Sagriešanās ievainojumu risks!
- Plaukti var saplīst. Jūs varat sagriezties ar stikla lauskām.
- ▶ Izņemt tikai tukšus plauktus.

Plaukti ar drošības slēgiem ir aizsargāti pret nevēlamu izvilkšanu.

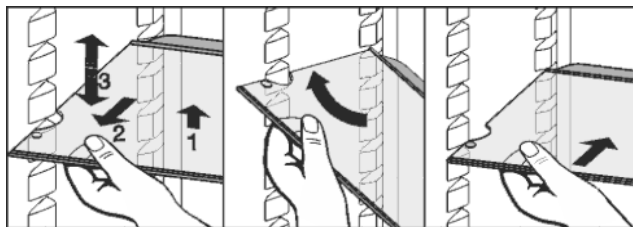
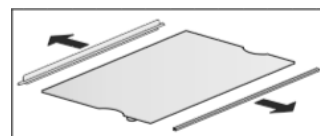


Fig. 11

- ▶ Paceliet plauktu un pavelciet mazliet uz priekšu.
- ▶ Noregulējiet plaukta augstumu. Šim nolūkam pārbīdiet rievas gar atbalstiem.
- ▶ Lai pilnīgi izņemtu plauktu, novietojiet to slīpi un izvelciet uz priekšu.
- ▶ Plauktu ar izliekto malu aizmugurē iebīdīt virzienā uz augšu.
- ▷ Pārtikas produkti nepiesalst pie aizmugurējās sienas.

Plauktu izjaukšana

- ▶ Ja nepieciešams tīrīt plauktus, tos var izjaukt.

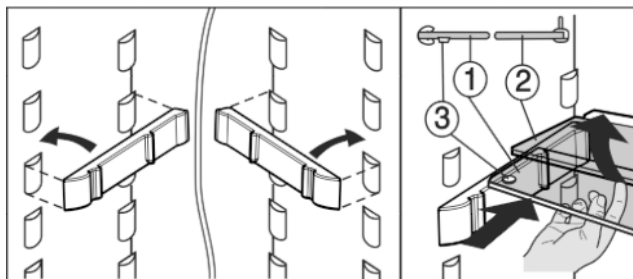


5.1.5 Izmantot maināmos plauktus



UZMANĪBU

- Sagriešanās ievainojumu risks!
- Plaukti var saplīst. Jūs varat sagriezties ar stikla lauskām.
- ▶ Izņemt tikai tukšus plauktus.



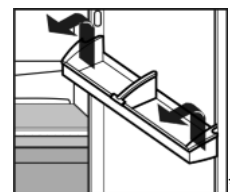
*Fig. 12**

- ▶ Stikla plauktam 2 ar izliekto malu jāatrodas aizmugurē.*
- ▶ Stikla plauktam (1) ar izvelkamiem aizturiem jāatrodas priekšpusē tā, lai aizturi (3) būtu vērsti uz leju.*
- Novirzīšana augstumā:
- ▶ Izvelciet stikla plauktus pa vienam uz priekšu.*
- ▶ Izvelciet balstu no fiksatora un nofiksējiet vajadzīgajā augstumā.*
- Abu plauktu izmantošana:
- ▶ Paceliet augšējo stikla plauktu, pavelciet apakšējo stikla plauktu uz priekšu.*

5.1.6 Druvju plaukts

Izņemiet durvju plauktu

- ▶ Izņemiet plauktu, vadoties pēc attēla.



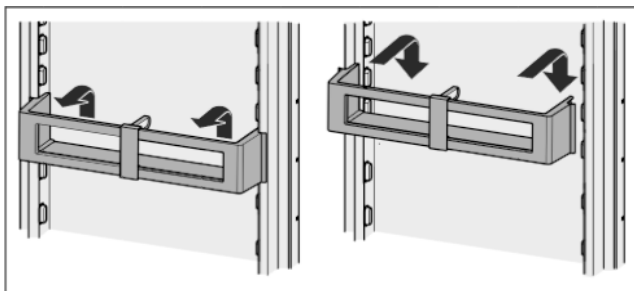


Fig. 13*

Durvju plauktu izjaukšana*

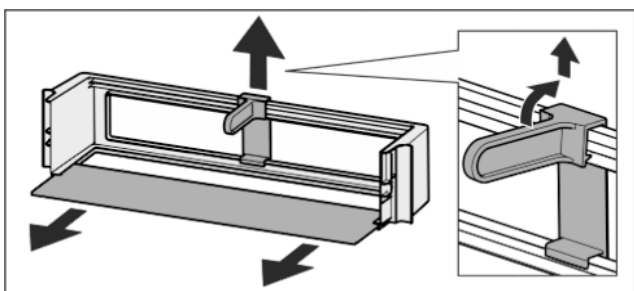
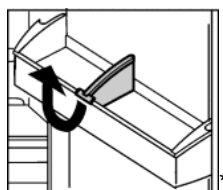


Fig. 14

▶ Ja nepieciešams tīrīt durvju plauktus, tos var izjaukt.

5.1.7 Pudeļu turētāja izņemšana

▶ Izņemiet pudeļu turētāju, vadoties pēc attēla.



5.2 Saldētavas nodalījums*

Saldētavas nodalījumā -18 °C un zemākā temperatūrā vairākus mēnešus var uzglabāt sasaldētus ēdienus un saldēšanai paredzētus produktus, sagatavot ledus gabaliņus un sasaldēt svaigus pārtikas produktus.

Gaisa temperatūra nodalījumā, mērot ar termometru vai citām mērierīcēm, var svārstīties.

5.2.1 Pārtikas produktu sasaldēšana*

Var sasaldēt maksimāli 2 kg svaigus pārtikas produktus 24 stundās.



UZMANĪBU

Savainošanās risks ar stikla lauskām!

Pudeles un kārbas ar dzērieniem var sasaldēt sasprāgt. Īpaši tas sakāms par ogļskābo gāzi saturošiem dzērieniem.

▶ Nesasaldēt pudeles un kārbas ar dzērieniem!

▶ Funkcijas "Cool-Plus" ieslēgšana: nospiediet pogu Cool-Plus Fig. 3 (2).

Lai produkti ātri sasaltu, nepārsniedziet zemāk norādīto viena iesaiņojuma maksimālo svaru:

- Augļi, dārzeņi - līdz 1 kg
- Gaļa - līdz 2,5 kg

▶ Sadaliet pārtikas produktus pa porcijām un iesaiņojiet saldēšanai domātos maisiņos, atkārtotas lietošanas plastmasas, metāla vai alumīnija traukos.

▶ Pārtikas produktus pēc iespējas plašāk izvietojiet uz nodalījuma pamatnes tā, lai tie nesaskartos ar jau sasaldētajiem produktiem un tos neatkausētu.

Ja telpas temperatūra ir augstāka par 18 °C:

▶ izslēdziet funkciju "Cool-Plus": nospiediet pogu Cool-Plus Fig. 3 (2).

5.2.2 Uzglabāšanas ilgums*

Dažādu pārtikas produktu uzglabāšanas aptuvenais ilgums saldētavas nodalījumā	
Saldējums	no 2 līdz 6 mēnešiem
Desa, šķiņķis	no 2 līdz 6 mēnešiem
Maize, cepti mīklas izstrādājumi	no 2 līdz 6 mēnešiem
Medījums, cūkgaļa	no 6 līdz 10 mēnešiem
Zivis, treknas	no 2 līdz 6 mēnešiem
Zivis, liesas	no 6 līdz 12 mēnešiem
Siers	no 2 līdz 6 mēnešiem
Putnu gaļa, liellopu gaļa	no 6 līdz 12 mēnešiem
Dārzeņi, augļi	no 6 līdz 12 mēnešiem

Norādītie uzglabāšanas laiki ir orientējošas vērtības.

5.2.3 Atkausēt pārtikas produktus*

- ledusskapja nodalījumā
- mikroviļņu krāsnī
- cepeškrāsnī vai konvekcijas cepeškrāsnī
- istabas temperatūrā

▶ Izņemiet tikai tik daudz produktu, cik nepieciešams. Atkausētos pārtikas produktus pārstrādājiet tik ātri, cik iespējams.

▶ Atkausētos pārtikas produktus atkārtoti sasaldējiet tikai izņēmuma gadījumos.

6 Apkope

6.1 Atkausēšana

6.1.1 Ledusskapja nodalījuma atkausēšana

Ledusskapja nodalījums tiek atkausēts automātiski. Atkusušais ūdens iztvaiko. Ūdens pilieni uz aizmugurējās sienas liecina par normālu ierīces darbību.

▶ Regulāri tīriet izplūdes atveri, lai atkusušais ūdens varētu izplūst. (skat. 6.2)

6.1.2 Saldētavas nodalījuma atkausēšana*

Pēc ilgākas lietošanas saldētavas nodalījumā veidojas sarmas vai ledus kārtiņa. Tas ir normāls process. Sarmas vai ledus kārtiņa veidojas ātrāk, ja iekārtu bieži atver vai ievietotie produkti ir silti. Tomēr, jo biežāka ir ledus kārtiņa, jo vairāk enerģijas patērē ierīce. Tādēļ ierīce regulāri jāatkausē.



BRĪDINĀJUMS

Šādi varat gūt savainojumus un sabojāt ierīci

- ▶ Neizmantojiet mehāniskus palīglīdzekļus vai citus līdzekļus, kurus nav ieteicis ražotājs, lai paātrinātu atkausēšanas procesu.
- ▶ Atkausēšanai nelietojiet elektriskās sildierīces vai tvaika tīrīšanas ierīces, atklātu uguni vai atkausēšanu paātrinājošus aerosolus.
- ▶ Ledus noņemšanai neizmantojiet asus priekšmetus.
- ▶ Nebojājiet saldēšanas sistēmas caurules.

- ▶ Izslēdziet ierīci.
- ▶ Atvienojiet kontaktdakšu no elektrotīkla.
- ▶ Saldējamajiem produktiem iesaiņojiet avīžu papīrā vai dvieļos un novietojiet vēsā vietā.

Traucējumi

- ▶ Atkausēšanas laikā turiet ierīces un nodalījuma durvis atvērtas.
- ▶ Izņemiet atdalījušos ledus gabalus.
- ▶ Atkusušo ūdeni, ja nepieciešams, vairākkārt saslaukiet ar sūkli vai audumu.
- ▶ Iztīriet nodalījumu. (skat. 6.2)

6.2 Ierīces tīrīšana



BRĪDINĀJUMS

Ievainojumu un bojājumu risks no karstā tvaika!
Karstais tvaiks var izraisīt apdegumus un sabojāt virsmas.

- ▶ Neizmantojiet tvaika tīrīšanas ierīces!

IEVĒRĪBAI

Nepareiza tīrīšana bojā ierīci!

- ▶ Nelietot tīrīšanas līdzekli koncentrētā veidā.
- ▶ Neizmantojot berzi radošus vai skrāpējošus sūkļus vai metāla šķiedru abrazīvu līdzekli.
- ▶ Neizmantojot asus, abrazīvus, smiltis, hlorīdu vai skābes saturošus tīrīšanas līdzekļus.
- ▶ Neizmantojot ķīmiskus šķīdinātājus.
- ▶ Nesabojāt vai neņemt nost ierīces iekšējā esošo datu plāksnīti. Tā ir nepieciešama tehniskās apkopes servisam.
- ▶ Neplēst, neaizlauzt vai nebojāt kabelus vai citas ierīces detaļas.
- ▶ Neļaut tīrīšanas ūdenim iekļūt notekcaurulē, ventilācijas režģī un elektriskajās detaļās.
- ▶ Izmantojiet mīkstu lupatīņu un mazgāšanas līdzekli ar neitrālu pH līmeni.
- ▶ Tīrot ierīci no iekšpuses, lietojiet tikai tādus tīrīšanas līdzekļus, kas nekaitē pārtikai.

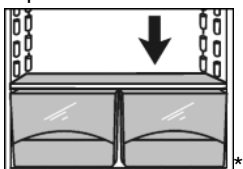
- ▶ **Iztukšojiet ierīci.**
- ▶ **Atvienojiet kontaktdakšu no elektrotīkla.**



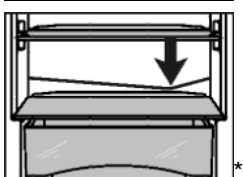
- ▶ Regulāri tīriet **ventilācijas režģi**.
- ▷ Putekļu nosēdumu dēļ ierīce patērē vairāk enerģijas.
- ▶ **Ārējo un iekšējo virsmu no plastmasas** tīriet ar remdenu ūdeni, kurā ieliets nedaudz trauku mazgāšanas šķidrums.
- ▶ Noslaukiet **lakotās sānu sienas** vienīgi ar mīkstu un tīru drānu. Ja durvis ir ļoti netīras, izmantojiet remdenu ūdeni un neitrālu tīrīšanas līdzekli.
- ▶ Noslaukiet **lakoto durvju virsmu** vienīgi ar mīkstu un tīru drānu. Ja durvis ir ļoti netīras, izmantojiet nedaudz ūdens un neitrālu tīrīšanas līdzekli. Pēc izvēles var izmantot arī mikrošķiedru drānu.*

Tērauda tīrīšanas līdzekli nelietojiet stikla vai plastmasas virsmām, lai tās nesaskrāpētu. Sākumā uz leģētā tērauda virsmas vietām var parādīties tumšāki vai gaišāki plankumi; tas ir normāli.*

- ▶ Ja **tērauda ārējā virsma** ir netīra, tīriet to ar parastu tērauda tīrīšanas līdzekli. Pēc tam klātpievienoto tērauda kopšanas līdzekli vienmērīgi uzklājiet slīpēšanas virzienā.*



- ▶ **Novades atveres** tīrīšana: Nosēdumus noņemiet ar tievu priekšmetu, piemēram, ar vates kociņu.



- ▶ **Atsevišķās daļas** tīriet ar remdenu ūdeni, kurā ieliets nedaudz trauku mazgāšanas šķidrums.

Pēc tīrīšanas:

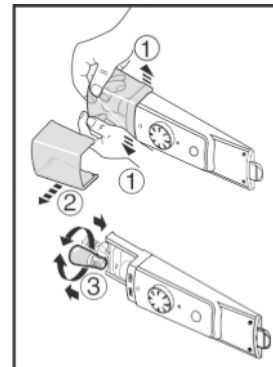
- ▶ Ierīci un atsevišķās daļas nosusiniet.
- ▶ Ierīci atkal pieslēdziet un ieslēdziet.
- ▶ Ievietojiet atpakaļ produktus.

6.3 Iekšējā apgaismojuma nomaīņa

maks. 15 W
Ietvars: E14

Strāvas veidam un spriegumam jāsakrīt ar datu plāksnītē uzrādītajiem datiem.

- ▶ Izslēdziet ierīci.
- ▶ Izvelciet kontaktdakšu vai izslēdziet drošinātāju.
- ▶ Satveriet spuldzītes pārsegu.
- ▶ Kā parādīts attēlā, spuldzītes pārsegu atspiediet iekšpusē priekšējā daļā un atvelciet uz sāniem.
- ▶ Nomainiet spuldzīti.
- ▶ Uzlieciet spuldzītes pārsegu atpakaļ un ļaujiet tam nofiksēties.



6.4 Tehniskās apkopes dienests

Vispirms pārbaudiet, vai bojājumu var novērst pašu spēkiem. (skat. Traucējumi). Ja šoreiz tas nav iespējams, tad lūdziet tehniskās apkopes dienesta palīdzību. Adresi, lūdzu, skatiet pievienotajā klientu apkalpošanas dienestu sarakstā.



BRĪDINĀJUMS

Savainošanās bīstamība, neprofesionāli veicot ierīces remontu!

- ▶ Remontdarbus un cita veida iejaukšanos ierīcē un elektro-pieslēgumā, kas nav konkrēti nosaukti nodaļā (skat. Apkope), ir jāveic tikai tehniskās apkopes dienestam.

- ▶ Ierīces nosaukumu *Fig. 15 (1)*, servisa Nr. *Fig. 15 (2)* un sērijas Nr. *Fig. 15 (3)* nolasiet no datu plāksnītes. Datu plāksnīte atrodas ierīces iekšpusē pa kreisi.

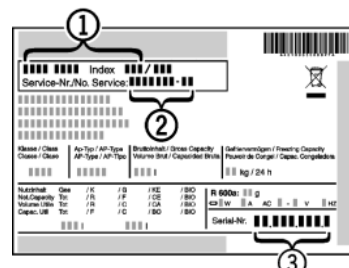


Fig. 15

- ▶ Informējiet tehniskās apkopes dienestu un paziņojiet par bojājumu, ierīces nosaukumu *Fig. 15 (1)*, servisa Nr. *Fig. 15 (2)* un sērijas Nr. *Fig. 15 (3)*.
- ▷ Tas veicina ātru un mērķtiecīgu servisu.
- ▶ Ierīci atstājiet aizslēgtu, līdz ierodas tehniskās apkopes dienests.
- ▷ Pārtikas produkti saglabājas ilgāk auksti.
- ▶ izraujiet kontaktdakšu no kontaktligzdas (nekādā ziņā neraujiet aiz vada) vai izslēdziet drošinātāju.

7 Traucējumi

Jūsu iegādātās ierīces konstrukcija un izgatavošanas veids nodrošina tās ilgstošu kalpošanu un darbību bez traucējumiem. Ja tomēr ierīces darbībā ir novirzes, pārbaudiet, vai traucējumi nav radušies sakarā ar nepareizu lietošanu. Šādos gadījumos izdevumi par labošanu netiks kompensēti, pat ja nebus beidzies garantijas laiks. Zemāk minētos traucējumus varat novērst patstāvīgi:

Ierīce nedarbojas.

- Ierīce nav ieslēgta.
- ▶ Ieslēdziet ierīci.
- Kontaktdakša nav kārtīgi iesprausta kontaktligzdā.
- ▶ Pārbaudiet kontaktdakšu.
- Kontaktdakšas drošinātājs nav kārtībā.
- ▶ Pārbaudiet drošinātāju.

Kompresors darbojas ilgi.

- Pie neliela aukstuma pieprasījuma kompresors pārslēdzas uz mazākiem apgriezieniem. Ja arī tādā veidā darbības laiks palielinās, enerģija tiek ietaupīta.
- ▶ Tas ir normāli enerģijas taupošiem modeļiem.

Indikatorlampiņa ierīces apakšā (pie kompresora) regulāri mirgo ik pēc 15 sekundēm*.

- Invertors ir aprīkots ar kļūdu diagnostikas gaismas diodi.
- ▶ Šāda mirgošana ir normāla.

Ierīce darbojas pārāk skaļi

- Kompresori ar regulējamu apgriezienu skaitu* atkarībā no apgriezienu skaita pakāpes var radīt dažādus neparastus trokšņus.
- ▶ Šāds troksnis ir normāls.

Kunkstēšana un šakstīšanās

- Šādu troksni izraisa saldēšanas aģenti, kas plūst saldēšanas sistēmā.
- ▶ Šāds troksnis ir normāls.

Kluss klikšķis.

- Troksnis rodas vienmēr, kad saldēšanas agregāts (motors) automātiski ieslēdzas vai izslēdzas.
- ▶ Šāds troksnis ir normāls.

Dūkšana. Tā īslaicīgi ir nedaudz skaļāka, kad ieslēdzas saldēšanas agregāts (motors).

- Pie svaigi ievietotiem pārtikas produktiem vai pēc ilgi atvērtām durvīm automātiski paaugstinās aukstuma jauda.
- ▶ Šāds troksnis ir normāls.
- Apkārtējās vides temperatūra ir par augstu.
- ▶ Problēmu risinājums: (skat. 1.2)

Vibrāciju trokšņi

- Ierīce nestāv stabili uz zemes. Tādējādi priekšmeti un blakus esošās mēbeles tiek pakļautas strādājošā dzesēšanas agregāta vibrācijai.
- ▶ Ierīci novietojiet uz kājiņām.
- ▶ Pudeles un traukus atbīdīdīet vienu no otra.

Ierīces virsma ir silta*.

- Saldēšanas sistēmas siltums tiek izmantots kondensāta novēršanai.
- ▶ Tas ir normāli.

Temperatūra nav pietiekoši zema.

- Ierīces durvis nav kārtīgi aizvērtas.
- ▶ Aizveriet ierīces durvis.
- Nav pietiekošas ventilācijas.
- ▶ Atbrīvojiet un notīriet ventilācijas režģi.
- Apkārtējās vides temperatūra ir par augstu.
- ▶ Problēmu risinājums: (skat. 1.2)
- Ierīce tika pārāk bieži vai pārāk ilgi turēta atvērta.
- ▶ Nogaidiet, vai nepieciešamā temperatūra uzstādās pati par sevi. Ja ne, tad vērsieties klientu apkalpošanas dienestā (skat. Apkope).
- Ierīce atrodas pārāk tuvu kādam siltuma avotam (plītij, apsildes avotam utt).
- ▶ Mainiet ierīces vai siltuma avota atrašanās vietu.

Nedeg iekšējais apgaismojums.

- Ierīce nav ieslēgta.
- ▶ Ieslēdziet ierīci.
- Kvēlspuldze ir bojāta.
- ▶ Nomainiet kvēlspuldzi (skat. Apkope).

- ▶ Ja ir bojāta kvēlspuldze, nevar aktivizēt funkciju „Cool-Plus”. Lai nodrošinātu funkcijas darbību, pēc iespējas ātrāk jānomaina bojātā kvēlspuldze.

Ja ir ieslēgta funkcija „CoolPlus”, iekšējais apgaismojums darbojas ar pus jaudu.*

- Tas ir funkcionāli nepieciešams.
- ▶ Tas ir normāli.

8 Ekspluatācijas pārtraukšana

8.1 Ierīces izslēgšana

- ▶ Termostatu *Fig. 3 (1)* pagrieziet uz 0.

8.2 Izņemšana no ekspluatācijas

- ▶ Iztukšojiet ierīci.
- ▶ Izslēdziet ierīci (skat. Ekspluatācijas pārtraukšana).
- ▶ Atvienojiet kontaktdakšu no elektrotīkla.
- ▶ Iztīriet ierīci (skat. 6.2).



- ▶ Durvis atstājiet atvērtas, lai neveicinātu sliktu smaku rašanos ierīcē.

9 Ierīces utilizācija

Daudzi ierīces materiāli joprojām ir vērtīgi, tādēļ veci ledusskapji jāutilizē atsevišķi no nešķīrotiem atkritumiem. Nolietotu ierīču utilizācija jāveic speciālistiem un atbilstoši attiecīgajā vietā spēkā esošajiem priekšrakstiem un likumiem.



Transportējot nolietoto ierīci, nesabojājiet dzesēšanas sistēmu, lai tur esošais aukstuma aģents (norādes uz datu plāksnītes) un eļļa nevarētu nekontrolēti izplūst.

- ▶ Ierīces neitralizēšana.
- ▶ Atvienojiet kontaktdakšu no elektrotīkla.
- ▶ Pārgrieziet vadu.



Liebherr-Hausgeräte Marica EOOD

4202 Radinovo

Bezirk Plovdiv

Bulgarien

home.liebherr.com