

Lietošanas pamācība

Ledusskapis ar saldētavu

LV



230318 **7082871 - 00**

CN(be)(ef)(bs)(iel)31../35../39../40.. ...

LIEBHERR

Saturs

1	Ierīces pārskats	2
1.1	Ierīces un aprīkojuma pārskats.....	2
1.2	Ierīces izmantošanas sfēra.....	2
1.3	Atbilstības sertifikāts.....	3
1.4	Produkta dati.....	3
1.5	Uzstādīšanas izmēri.....	3
1.6	Enerģijas taupīšana.....	3
1.7	SmartDevice.....	4
2	Vispārējie drošības norādījumi	4
3	Vadības un indikācijas elementi	5
3.1	Sākuma ekrāns.....	5
3.2	Vadības struktūra.....	5
3.3	Navigācija.....	5
3.4	Indikatora simboli.....	6
3.5	Ierīces opcijas.....	6
4	Ekspluatācijas uzsākšana	6
4.1	Ierīces transportēšana.....	6
4.2	Ierīces uzstādīšana.....	6
4.3	Durvju atdures maiņa.....	7
4.4	Ievietošana virtuves nišā.....	9
4.5	Iepakojuma atreizēja pārstrāde.....	9
4.6	Pieslēdziet ierīci strāvai.....	9
4.7	Ierīces ieslēgšana.....	9
5	Lietošana	10
5.1	Temperatūras mērvienības mainīšana.....	10
5.2	Bērnu drošības funkcija.....	10
5.3	Režīms "Sabbath".....	10
5.4	Ledusskapja nodalījums.....	10
5.5	Saldētavas nodalījums.....	12
6	Apkope	14
6.1	Atkausēšana ar NoFrost.....	14
6.2	Ierīces tīrīšana.....	14
6.3	Tehniskās apkopes dienests.....	14
7	Traucējumi	15
8	Ziņojumi	16
9	Ekspluatācijas pārtraukšana	16
9.1	Ierīces izslēgšana.....	16
9.2	Izņemšana no ekspluatācijas.....	17
10	Ierīces utilizācija	17

Ražotājs nemītīgi strādā pie visu tipu un modeļu uzlabošanas. Tādēļ ceram uz jūsu izpratni un paturam tiesības veikt izmaiņas formā, aprīkojumā un tehnoloģijā.

Par visām jaunās ierīces priekšrocībām uzzināsiet, rūpīgi izlasot šajā lietošanas pamācībā sniegtos norādījumus.

Šī pamācība ir sagatavota vairākiem modeļiem vienlaicīgi, tādēļ iespējama zināma nesakrītība. Nodaļas, kas attiecas uz konkrētām ierīcēm, apzīmētas ar zvaigznīti (*).

Lietošanas norādījumi ir apzīmēti ar ►, lietošanas rezultāti ar ▷.

1 Ierīces pārskats

1.1 Ierīces un aprīkojuma pārskats

Norāde

- Pārtikas produktus ievietojiet, kā parādīts attēlā. Tad ierīce darbosies, taupot enerģiju.
- Plaukti, atvilktnes vai kastes stāvoklī piegādes laikā ir izvietotas optimālai energoefektivitātei.

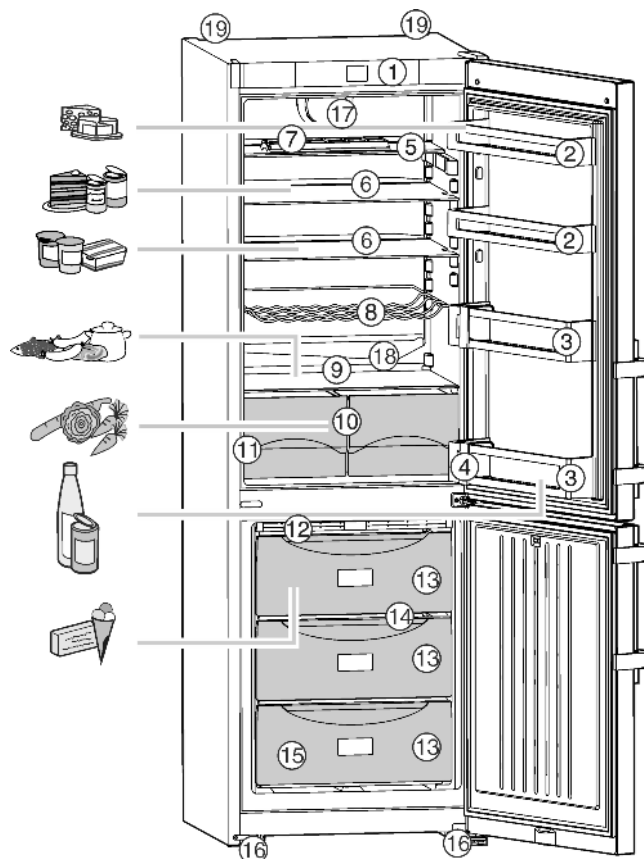


Fig. 1

- | | |
|-------------------------------------|---|
| (1) Vadības un kontroles elementi | (11) Datu plāksnīte |
| (2) Durvju plaukts, pārvietojams | (12) NoFrost modulis |
| (3) Pudeļu plaukts | (13) Saldēšanas atvilktnes |
| (4) Plauktiņš pudelēm, pārvietojams | (14) Sistēma "VarioSpace" |
| (5) Plaukts, regulējama lieluma | (15) Trauciņš ledus gabaliņiem |
| (6) Plaukts, pārvietojams | (16) Priekšējās kājiņas, ritenīši aizmugurē |
| (7) Nodalījums olām | (17) Ventilators |
| (8) Pudeļu novietne* | (18) Izplūdes atvere |
| (9) Zemākās temperatūras zona | (19) Rokturi transportēšanai |
| (10) Dārzenų trauki | |

1.2 Ierīces izmantošanas sfēra

Noteikumiem atbilstoša lietošana

Ierīce ir piemērota vienīgi pārtikas produktu atdzesēšanai mājas vai māsaimniecībai līdzīgā vidē. Tas attiecas, piem., uz lietošanu.

- personiskajās virtuvēs, brokastu pansijās,
- viesu uzņemšanai lauku mājās, viesnīcās, moteļos un citās naktsmītnēs,
- pārtikas piegādei un līdzīgiem pakalpojumiem vairumtirgotavās.

Lietošana citiem mērķiem nav pieļaujama.

Paredzamā nepareizā lietošana

Šāda lietošana ir nepārprotami aizliegta:

- medikamentu, asins plazmas, laboratorijas preparātu vai tamlīdzīgu vielu un produktu

saskaņā ar medicīnas produktu direktīvu 2007/47/EK uzglabāšana un atdzesēšana.

- izmantošana sprādzienbīstamās zonās
- izmantošana uz kustīgām pamatnēm, piem., kuģiem, sliežu transporta vai lidmašīnās
- dzīvu dzīvnieku uzglabāšana

Ierīces ļaunprātīga izmantošana var radīt bojājumus ievietotajām precēm vai izraisīt to pilnīgu sabojāšanos.

Klimata klases

Ierīces parametri ir aprēķināti tā, lai atbilstu noteiktām vides temperatūras robežām, atkarībā no klimata klases. Klimata klase, kurai paredzēta Jūsu iegādātā ierīce, norādīta datu plāksnītē.

Norāde

- Lai nodrošinātu nevainojamu darbību, ievērojiet norādīto vides temperatūru.

Klimata klase	atbilstoši vides temperatūrai
SN	10 °C līdz 32 °C
N	16 °C līdz 32 °C
ST	16 °C līdz 38 °C
T	16 °C līdz 43 °C

1.3 Atbilstības sertifikāts

Saldēšanas sistēmas hermētiskums ir pārbaudīts. Ierīce atbilst speciālajiem drošības noteikumiem, kā arī Direktīvu 2014/35/ES, 2014/30/ES, 2009/125/ES, 2011/65/ES un 2010/30/EU prasībām.

1.4 Produkta dati

Produkta dati ir pievienoti ierīcei saskaņā ar Regulu (ES) 2017/1369. Pilnīga produkta datu lapa ir pieejama Liebherr tīmekļa vietnē lejupielādes daļā.

1.5 Uzstādīšanas izmēri

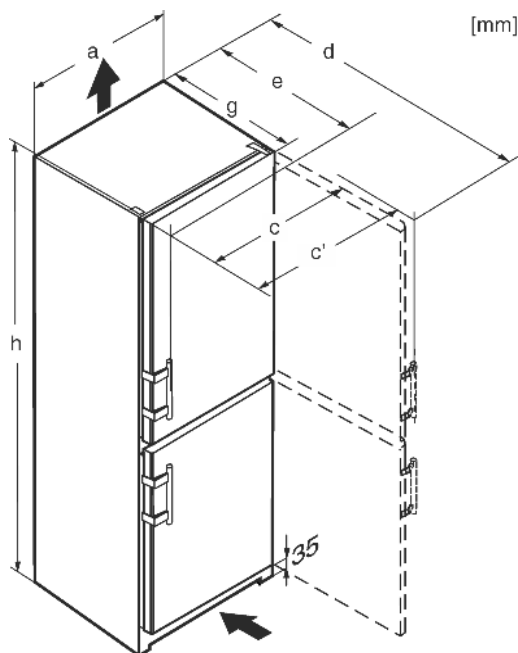


Fig. 2

	h	a	g	e'	d	c	c'
CN(ef)3115	1623	600	625 ^x	665 ^x	1172 ^x	600	644
CN(ef)(iel)3515	1817	600	625 ^x	665 ^x	1172 ^x	600	644
CN(ef)3505	1817	600	625 ^x	665 ^x	1172 ^x	600	644
CN(ef)(bs)3915	2011	600	625 ^x	665 ^x	1172 ^x	600	644
CN(be)(ef)(bs)4015	2011	600	625 ^x	665 ^x	1172 ^x	600	644
CN(ef)4005	2011	600	625 ^x	665 ^x	1172 ^x	600	644

^x Ierīcēm ar klātpievienotajiem sienas spraišļiem izmērs palielinās par 35 mm (skat. 4.2).

1.6 Enerģijas taupīšana

- Centieties vienmēr nodrošināt labu gaisa cirkulāciju. Neaizsedziet ventilācijas atveres vai režģi.
- Ventilatora režģis vienmēr jātur neapklāts.
- Nenovietojiet ierīci vietā, kas nav pasargāta no tiešajiem saules stariem, atrodas tuvu plītij, radiatoriem u. tml.
- Enerģijas patēriņš ir atkarīgs no uzstādīšanas apstākļiem, piem., apkārtējās vides temperatūras (skat. 1.2). Ja apkārtējās vides temperatūra atšķiras no standarta temperatūras 25 °C, enerģijas patēriņš var mainīties.
- Turiet ierīci atvērtu pēc iespējas īsāku brīdi.
- Jo zemāka temperatūra tiek iestatīta, jo lielāks ir elektroenerģijas patēriņš.
- Sašķirojiet uzglabājamos pārtikas produktus (skat. Ierīces pārskats).
- Visus pārtikas produktus uzglabājiet kārtīgi iesaiņotus un apklātus. Tādējādi tiek novērsta sarmas veidošanās.
- Pārtikas produktus izņemiet tikai tik ilgi, cik nepieciešams, lai tie pārāk nesasiltu.
- Siltu ēdienu ievietošana: pirms tam atdzesējiet līdz istabas temperatūrai.
- Saldētos produktus atkausējiet ledusskapja nodalījumā.
- Ilgāka atvaļinājuma laikā iztukšojiet un izslēdziet ledusskapja nodalījumu.

Vispārējie drošības norādījumi

Putekļu nosēdumu dēļ ierīce patērē vairāk enerģijas:

- Saldēšanas aparātu ar siltummaini - metāla režģi pie ierīces aizmugurējās sienas - attīriet no putekļiem vienreiz gadā.



1.7 SmartDevice

Ierīce ir sagatavota integrācijai "gudrajā mājā" un paplašinātiem servisa pakalpojumiem. Izmantojot SmartDeviceBox, var aktivizēt papildu opcijas. Aktivizēšanu veic, izmantojot MyLiebherr klientu portālu.



Plašāku informāciju par pieejamību, priekšnoteikumiem un atsevišķām opcijām atradīsiet Internetā tīmekļa vietnē www.smartdevice.liebherr.com.

2 Vispārējie drošības norādījumi

Bīstamība lietotājam:

- Šo ierīci var lietot bērni, kā arī personas ar samazinātām fiziskām, uztveres un garīgām spējām vai pieredzes un zināšanu trūkumu, ja viņi tiek uzraudzīti vai attiecīgi ir apmācīti par drošu ierīces lietošanu un saprot no tās izrietošos riskus. Bērni nedrīkst spēlēties ar ierīci. Tīrīšanu un lietotāja veiktus apkopes darbus bērni nedrīkst veikt, ja viņi netiek uzraudzīti. Bērni vecumā no 3 līdz 8 gadiem drīkst ievietot ierīcē un izņemt no ierīces produktus. Bērni, kas jaunāki par 3 gadiem, jāargā no ierīces, ja viņi pastāvīgi netiek uzraudzīti.
- Ja ierīce tiek atvienota no strāvas, atvienošanu vienmēr veiciet, ņemot aiz kontaktdakšas. Nevelciet aiz kabeļa.
- Ja ierīce sabojājusies, izvelciet kontaktdakšu vai izslēdziet drošinātāju.
- Nesabojāiet strāvas vadu. Nelietojiet ierīci ar bojātu strāvas vadu.
- Remontu, iejaukšanās iekārtā un strāvas pieslēguma vada maiņu veic tikai klienta apkalpošanas serviss vai arī tam speciāli apmācīts personāls.
- Ierīci montējiet, pieslēdziet un utilizējiet tikai saskaņā ar norādījumiem.
- Saglabāiet šo lietošanas pamācību un iepazīstiniet ar to arī citus ierīces īpašniekus un lietotājus.
- Speciālās lampas (kvēlspuldzes, LED, luminescences spuldze) ierīcē kalpo tās iekštelpas apgaismojumam un nav saistītas ar telpu apgaismojumu.

Ugunsgrēka bīstamība:

- Ierīcē izmantotais saldēšanas aģents R 600a ir videi nekaitīgs, taču ugunsnedrošs. Izplūdis saldēšanas aģents var aizdegties.

- Nepieļaujiet saldēšanas sistēmas caurulišu sabojāšanu.
- Ierīces iekšpusē nelietojiet atvērtu liesmu vai aizdegšanās avotus.
- Ierīces iekšpusē nelietojiet elektriskas iekārtas (piemēram, tvaika tīrīšanas iekārtas, apsildāmās iekārtas, saldējuma gatavotāju utt.).
- Ja saldēšanas aģents izplūst: Novērsiet atklātas uguns vai aizdegšanās avotu tuvumu izplūdes vietai. Izvēdiniet telpu. Informējiet klientu apkalpošanas dienestu.
- Neuzglabāiet ierīcē sprāgstošas vielas vai aerosola baloniņus ar vielām, kas deg vai izplešas, piem., butānu, propānu, pentānu u. tml. Šādas vielas atpazīsiet pēc norādēm par saturu vai atklātas liesmas simbola uz baloniņa. Ja šādas gāzes izplūst, nonākot saskarē ar ierīces elektriskajām daļām, tās var uzliesmot.
- Netuvojieties ierīcei ar svecēm, lampām un citām ierīcēm ar atklātu liesmu, lai ierīcē neizraisītu ugunsgrēku.
- Alkoholiskos dzērienus vai citus alkoholu saturošus iepakojumus uzglabāiet tikai cieši aizvērtā traukā. Eventuāli izliets alkohols, nonākot saskarē ar ierīces elektriskajām daļām, var uzliesmot.

Nokrišanas un apgāšanās bīstamība:

- Ierīces cokolu, atvilktnes, durvis utt. neizmantojiet kā pakāpienus vai balstus. Īpaši tas attiecas uz bērniem.

Saindēšanās bīstamība ar pārtikas produktiem:

- Neēdiet pārtikas produktus ar notecējušu lietošanas termiņu.

Apsaldējumu, kurluma sajūtas un sāpju bīstamība:

- Izvairieties no ilgstoša ādas kontakta ar aukstām virsmām vai atdzesētiem/sasaldētiem produktiem vai veiciet aizsardzības pasākumus, piem., izmantojiet cimdsus. Pēc saldējuma, it īpaši augļūdeņu saldējuma, vai ledus gabaliņu izņemšanas no saldētavas, nelietojiet tos uzturā uzreiz, pārāk aukstus.

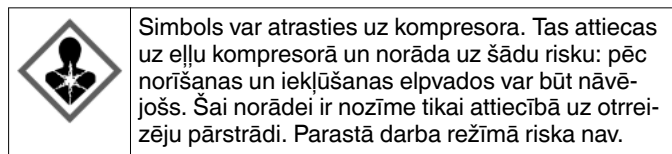
Šādi varat gūt savainojumus un sabojāt ierīci:

- Karsts tvaiks var radīt savainojumus. Atkausēšanai nelietojiet elektriskās sildierīces vai tvaika tīrīšanas ierīces, atklātu uguni vai atkausēšanu paātrinošus aerosolus.
- Ledus noņemšanai neizmantojiet asus priekšmetus.

Saspiešanas risks:

- Atverot un aizverot durvis, nelieciet rokas šarnīros. Var notikt pirkstu iespiešana.

Ierīces simboli:



Pievērsiet uzmanību specifiskiem norādījumiem pārējās nodaļās:

	BĪSTAMĪBA	nozīmē tiešu bīstamu situāciju, kuras sekas ir nāve vai smagi ķermeņa ievainojumi, ja tie netiek novērsti.
	BRĪDINĀJUMS	nozīmē bīstamu situāciju, kuras sekas var būt nāve vai smagi ķermeņa ievainojumi, ja tie netiek novērsti.
	UZMANĪBU	nozīmē bīstamu situāciju, kuras sekas var būt viegli vai vidēji ķermeņa ievainojumi, ja tie netiek novērsti.
	IEVĒRĪBAI	nozīmē bīstamu situāciju, kuras sekas varētu būt mantas bojājumi, ja tie netiek novērsti.
	Norāde	nozīmē noderīgus norādījumus un padomus.

3 Vadības un indikācijas elementi

3.1 Sākuma ekrāns

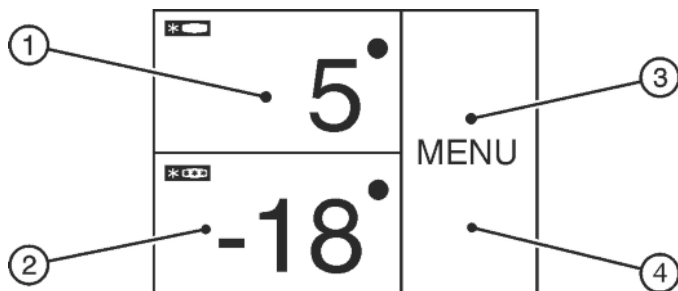


Fig. 3

- (1) Ledusskapja nodaļuma lauciņš
(2) Saldētavas nodaļuma lauciņš
(3) Izvēlnes lauciņš
(4) Ekrāns

Sākuma ekrāns ir lietotāja sākuma indikators. Šajā vietā veic visus iestatījumus.

Spiežot uz ekrāna, var atvērt funkcijas un mainīt vērtības.

3.2 Vadības struktūra

Ledusskapja nodaļuma lauciņš

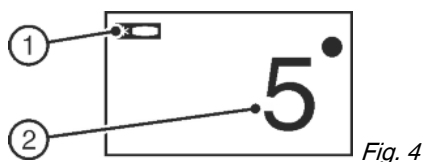


Fig. 4

- (1) Ledusskapja nodaļuma simbols
(2) Ledusskapja nodaļuma temperatūras indikators

Ledusskapja nodaļuma lauciņā parāda noregulēto ledusskapja nodaļuma temperatūru.

Var veikt šādus iestatījumus:

- Temperatūras iestatījumi
- Ledusskapja nodaļuma izslēgšana un ieslēgšana

Saldētavas nodaļuma lauciņš



Fig. 5

- (1) Saldētavas nodaļuma simbols
(2) Saldētavas nodaļuma temperatūras indikators

Saldētavas nodaļuma lauciņā parāda noregulēto saldētavas nodaļuma temperatūru.

Var veikt šādus iestatījumus:

- Temperatūras iestatījumi
- Izslēdziet un ieslēdziet ierīci

Izslēdzot saldētavas nodaļumu, izslēdzas arī ledusskapja nodaļums.

Izvēlnes lauciņš

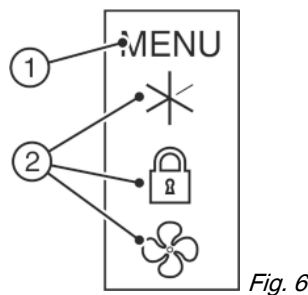


Fig. 6

- (1) Galvenā izvēlne
(2) Aktivizētā opcija

Izvēlnes lauciņš nodrošina piekļuvi pie ierīces opcijām un iestatījumiem. Papildus attēlo aktivizētās opcijas.

3.3 Navigācija

Piekļuvi pie atsevišķām opcijām jūs iegūstat, spiežot uz izvēlnes. Apstiprinot opciju vai iestatījumu, atskan skaņas signāls. Indikators pāriet uz sākuma ekrānu.

Ierīces vadību veic, izmantojot šādus simbolus:



Gaidstāve:

Ierīces vai temperatūras zonas ieslēgšana.



Izvēlne:

Opciju atvēršana.



Mīnuss / pluss:

Iestatījuma izmaiņšana (piem., temperatūras regulēšana).

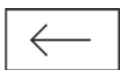


Navigācijas bultiņa pa kreisi/pa labi:

Opciju izvēle un pārvietošanās izvēlnē.

Ar navigācijas bultiņām var virzīties pa atsevišķām opcijām. Pēc pēdējās opcijas parāda atkal pirmo opciju.

Eksploatācijas uzsākšana



Atpakaļ:

Izvēles atcelšana.

Indikators pāriet uz nākamo augstāko līmeni vai uz sākuma ekrānu.



OK:

Izvēles apstiprināšana.

Pēc apstiprināšanas indikators pāriet uz sākuma ekrānu.



ON / OFF, START / STOP

Opcijas aktivizēšana / deaktivizēšana.



Pēc opcijas aktivizēšanas vai deaktivizēšanas indikators pāriet uz sākuma ekrānu.



RESET:

Taimera atiestate.



Klientu apkalpošanas servisa piekļuve

Norāde

Ja pēc 1 minūtes neveic izvēli, indikators pāriet uz sākuma ekrānu.

3.4 Indikatora simboli

Indikatora simboli sniedz ziņas par pašreizējo ierīces stāvokli.



Bultiņas uz augšu:

Temperatūru palielina.



Bultiņas uz leju:

Temperatūru samazina.



Gaidstāve:

Ierīce vai temperatūras zona ir izslēgta.



Ziņojumi:

Ir aktīvi kļūdu ziņojumi un atgādinājumi.

3.5 Ierīces opcijas

Šādas opcijas var aktivizēt vai noregulēt, paskaidrojumi un iestatīšanas iespēja, (skat. Lietošana):

Simbols

Opcija



SuperCool*



SuperFrost*



Ventilators*



SabbathMode



Bērnu drošības funkcija*



Temperatūras mērvienība

* Ja opcija ir aktivizēta, izvēlnes lauciņā parāda piederīgo simbolu.

Simbols kļūst neaktīvs, kad opcija ir beigusies vai deaktivizēta.

4 Eksploatācijas uzsākšana

4.1 Ierīces transportēšana



UZMANĪBU

Ievainojumu un bojājumu bīstamība nepareizi transportējot ierīci!

- ▶ Ierīci transportēt iepakot.
- ▶ Ierīci transportēt stāvus stāvoklī.
- ▶ Ierīci netransportēt vienatnē.

4.2 Ierīces uzstādīšana



BRĪDINĀJUMS

Ugunsgrēka bīstamība mitruma dēļ!

Ja strāvas vadošās daļas vai tīkla pieslēguma vadi kļūst mitri, var notikt īssavienojums.

- ▶ Ierīce ir izstrādāta izmantošanai slēgtās telpās. Nedarbiniet ierīci brīvā dabā vai mitruma un ūdens strūkļas apvidū.



BRĪDINĀJUMS

Īssavienojums rada apdeguma draudus!

Ja ierīces vai citas ierīces tīkla kabelis/kontaktdakša un ierīces aizmugure saskaras, ierīces vibrācija tīkla kabeli/kontaktdakšu var sabojāt, tādējādi izraisot īssavienojumu.

- ▶ Ierīci uzstādīt tā, lai tā nesaskartos ar kontaktdakšām vai tīkla kabeļiem.
- ▶ Ierīces aizmugures zonā esošajās kontaktlīdždās nepievienojiet ne ierīci, ne arī citas ierīces.



BRĪDINĀJUMS

Dzesēšanas līdzeklis rada apdeguma draudus!

Ierīcē izmantotais saldēšanas aģents R 600a ir videi nekaitīgs, taču ugunsdrošs. Izplūdis saldēšanas aģents var aizdegties.

- ▶ Nebojāt sasaldēšanas sistēmas caurules.



BRĪDINĀJUMS

Ugunsgrēka un savainojumu bīstamība!

▶ Uz ierīces aizliegts novietot siltumu radošas ierīces, piemēram, mikroviļņu krāsni, tosteri utt.!



BRĪDINĀJUMS

Ugunsgrēka un bojājumu bīstamība nobloķētu ventilācijas atveru dēļ!

▶ Ventilācijas atverēm vienmēr jābūt neapklātām. Centieties vienmēr nodrošināt labu gaisa cirkulāciju!

IEVĒRĪBAI

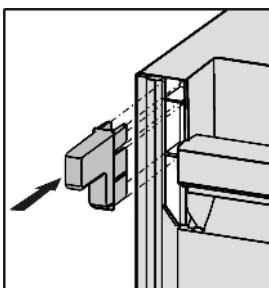
Bojājumu bīstamība no kondensāta!

► Nenovietojiet ierīci tieši blakus citam ledusskapim/saldētavai.

- Ja ierīcei ir bojājumi, nekavējoties, pirms tās ieslēgšanas, sazinieties ar piegādātāju.
- Ierīces uzstādīšanas vietā grīdai jābūt horizontālai un līdzenai.
- Nenovietojiet ierīci vietā, kas nav pasargāta no tiešajiem saules stariem, atrodas tuvu plītij, radiatoriem u. tml.
- Ierīci ar aizmuguri un, izmantojot klātpievienotos sienas spraišļus (sk. apakšā), ar tiem vienmēr novietojiet ierīci tieši pie sienas.
- Ierīci var pārbīdīt tikai tad, ja tā ir tukša.
- Ierīces pamatnei jābūt vienā augstumā ar apkārtējo grīdu.
- Ierīci neuzstādīt bez palīdzības.
- Jo lielāks saldēšanas aģenta R 600a daudzums atrodas ierīcē, jo lielākai jābūt telpai, kurā novietota ierīce. Parāk mazās telpās noplūdes gadījumā var rasties aizdedzināms gāzes-gaisa maisījums. Saskaņā ar standartu EN 378 uz katrēm 11 g saldēšanas aģenta R 600a uzstādīšanas vietai jābūt vismaz 1 m³ lielai. Šīs ierīces saldēšanas aģenta daudzums norādīts datu plāksnītē ierīces iekšpusē.
- Noņemiet vadu no ierīces aizmugurējās sienas. Noņemiet vada turētāju, lai izvairītos no vibrācijas radītā trokšņa.
- Noņemiet visas aizsargplēves no korpusa ārējām malām.*
- noņemiet visas aizsargplēves no dekoratīvajām apmalēm.
- *Noņemiet visus transportēšanai paredzētos piederumus.

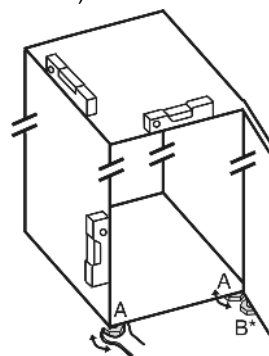
Lai panāktu deklarēto elektroenerģijas patēriņu, ir jāizmanto spraiši, kas ir pievienoti dažām ierīcēm. Tādējādi palielinās ierīces dziļums par apm. 35 mm. Ierīce ir pilnīgi gatava ekspluatācijai bez spraišļiem, taču tai ir mazliet lielāks elektroenerģijas patēriņš.

- Ierīcei ar klātpievienotajiem sienas spraišļiem šie sienas spraiši jāuzstāda ierīces aizmugures kreisās un labās pusēs augšdaļā.



- Iepakojuma otrreizēja pārstrāde. (skat. 4.5)

- Ar pievienoto uzgriežņatslēgu iestatot kājiņas (A) un izmantojot līmeņrādi, noregulējiet ierīci stabili, vienā līmenī.
- Pēc tam atbalstiet durvis: izskrūvējiet no gultņa balsta (B) kājiņu, līdz tā balstās uz grīdas, tad pagrieziet vēl par 90°.



Norāde

- Ierīces tīrīšana (skat. 6.2).

Ja ierīce tiek uzstādīta ļoti mitrā vidē, uz tās ārējās malas var veidoties kondensāts.

- Centieties vienmēr nodrošināt labu gaisa cirkulāciju.

4.3 Durvju atdures maiņa

Jūs varat nomainīt atduri pēc vajadzības:

Pārliecinieties, vai ir sagatavoti šādi instrumenti:

- Torx® 25
- Torx® 15
- Skrūvgriezis
- akumulatora skrūvgriezis
- otra persona montāžas darbam

4.3.1 Augšējo durvju izņemšana

Norāde

- Pirms durvju izņemšanas no durvju plauktiem izņemiet produktus, lai tie neizkristu.

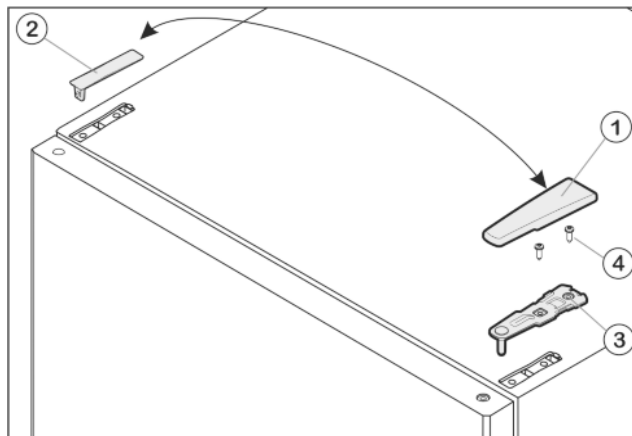


Fig. 7

- Aizveriet augšējās durvis.
- Izvelciet pārsegu Fig. 7 (1) virzienā uz priekšu un uz augšu.
- Noceliet pārsegu Fig. 7 (2).



UZMANĪBU

Savainošanās risks, ja izkrīt durvis!

- Durvis turēt cieši.
- Durvis uzmanīgi novietot.
- Augšējo gultņa balstu Fig. 7 (3) noskrūvējiet (2 reizes Torx® 25) Fig. 7 (4) un noņemiet virzienā uz augšu.
- Augšējās durvis noceliet virzienā uz augšu un novietojiet malā.

4.3.2 Apakšējo durvju izņemšana

- Aizveriet apakšējās durvis.
- Vidējo balsta skrūvi Fig. 8 (11) izņemiet no gultņa balsta un apakšējām durvīm.
- Noņemiet plastmasas vāciņu Fig. 8 (10).



UZMANĪBU

Savainošanās risks, ja izkrīt durvis!

- Durvis turēt cieši.
- Durvis uzmanīgi novietot.
- Atveriet apakšējās durvis.
- Noskrūvējiet vidējo gultņa balstu Fig. 8 (13) (2 reizes Torx® 25).
- Durvis noceliet uz augšu un nolieciet malā.

Ekspluatācijas uzsākšana

4.3.3 Vidējo balsta daļu pārlikšana

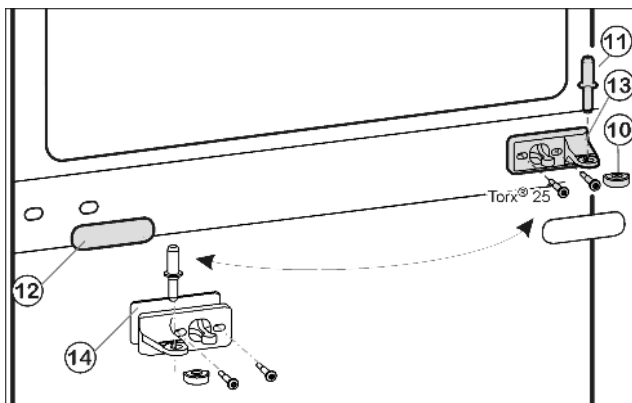


Fig. 8

- ▶ Uzmanīgi noņemiet noseglplāksnīti Fig. 8 (12).
- ▶ Vidējo gultņa balstu Fig. 8 (13) ar paliktni Fig. 8 (14) pagrieziet par 180° un cieši pieskrūvējiet jaunajā eņģu pusē (ar **4 Nm pievilkšanas spēku**).
- ▶ Noseglplāksnīti Fig. 8 (12), pagrieztu par 180°, nofiksējiet jaunajā roktura pusē.

4.3.4 Apakšējo balsta daļu pārlikšana

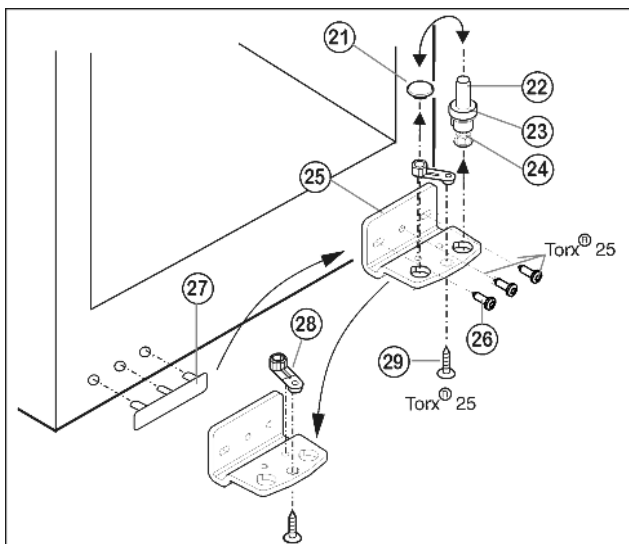


Fig. 9

- ▶ Gultņa skrūvi Fig. 9 (22) pilnībā izvelciet uz augšu kopā ar paplāksni Fig. 9 (23) un kājiņu Fig. 9 (24).
- ▶ Noņemiet aizbāzni Fig. 9 (21).
- ▶ Atskrūvējiet Fig. 9 (25) gultņa balstu Fig. 9 (26).
- ▶ Atskrūvējiet gultņa daļu Fig. 9 (28) un pārlieciet pretējā gultņa balsta caurumā un atkal pieskrūvējiet.
- ▶ Pārsegu roktura pusē Fig. 9 (27) uzmanīgi noceliet un pārlieciet pretējā pusē.
- ▶ Gultņa balstu Fig. 9 (25) jaunajā eņģes pusē cieši pieskrūvējiet atpakaļ ar akumulatora skrūvgriezi (ar **4 Nm pievilkšanas spēku**).
- ▶ Aizbāzni Fig. 9 (21) ielieciet atpakaļ otrā caurumā.
- ▶ Gultņa skrūvi Fig. 9 (22) kopā ar paplāksni un kājiņu pilnībā ielieciet atpakaļ. Pievērsiet uzmanību, lai aiztura izcilnis būtu virzienā uz aizmuguri.

4.3.5 Rokturu pārlikšana

Attiecīgi pie augšējām un apakšējām durvīm:

- ▶ pārlieciet atsperi Fig. 10 (31): fiksējošo sprūdu paspiediet uz leju un pār to novelciet atsperi;
- ▶ atsperi atkal iebīdīet jaunajā eņģu pusē līdz tā nofiksējas.

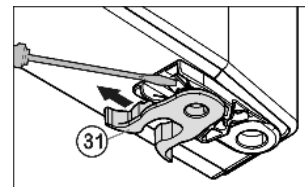


Fig. 10

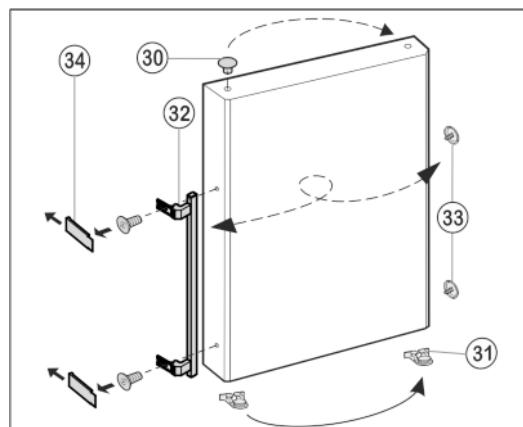


Fig. 11

- ▶ No durvju eņģu ieliktna izņemiet aizbāzni Fig. 11 (30) un pārlieciet otrā pusē.
- ▶ Nomontējiet durvju rokturi Fig. 11 (32), aizbāžņus Fig. 11 (33) un piespiedēdiskus* Fig. 11 (34) un pārlieciet uz pretējo pusi.
- ▶ Montējot piespiedēdiskus pretējā pusē, sekojiet, lai tie kārtīgi nofiksētos.*

4.3.6 Apakšējo durvju montāža

- ▶ Apakšējās durvis uzlieciet no augšas uz apakšējās gultņa skrūves Fig. 9 (22).
- ▶ Aizveriet durvis.
- ▶ Plastmasas vāciņu Fig. 8 (10) atkal uzlieciet uz vidējā gultņa balsta Fig. 8 (13).
- ▶ Vidējo balsta skrūvi Fig. 8 (11) jaunajā eņģu pusē ievietojiet vidējā gultņa balstā Fig. 8 (13) apakšējās durvis.

4.3.7 Augšējo durvju montāža

- ▶ Augšējās durvis uzlieciet uz vidējās gultņa skrūves Fig. 8 (11).
- ▶ Augšējo gultņa balstu Fig. 7 (3) ielieciet durvīs jaunajā eņģu pusē.
- ▶ Augšējo gultņa balstu **cieši pieskrūvējiet (ar 4 Nm pievilkšanas spēku)** cieši pieskrūvējiet (2 reizes Torx® 25) Fig. 7 (4). Izduriet skrūvju caurumus vai izmantojiet akumulatora skrūvgriezi.
- ▶ Pārsegu Fig. 7 (1) un pārsegu Fig. 7 (2) uzlieciet pretējā pusē virzienā no ārpusē un nofiksējiet.

4.3.8 Durvju līmeņošana

- ▶ Pēc vajadzības durvis ar abiem iegarenajiem caurumiem apakšējā gultņa balstā Fig. 9 (25) un vidējā gultņa balstā Fig. 8 (13) nolīmeņojiet paralēli ierīces korpusam. Turklāt izskrūvējiet vidējo skrūvi pie apakšējā gultņa balsta Fig. 9 (25).



BRĪDINĀJUMS

Savainošanās bīstamība ar izkrītošām durvīm!

Ja balsta daļas nav pietiekami pieskrūvētas, durvis var izkrist. Tās var radīt smagus savainojumus. Turklāt iespējams, ka durvis neaizveras kārtīgi ciet, līdz ar to iekārtas dzesēšana nedarbojas pareizi.

- ▶ Gultņa balstus piestiprina ar 4 Nm pievilkšanas spēku.
- ▶ Pārbaudiet visas skrūves un atbilstoši pievelciet.

4.4 Ievietošana virtuves nišā

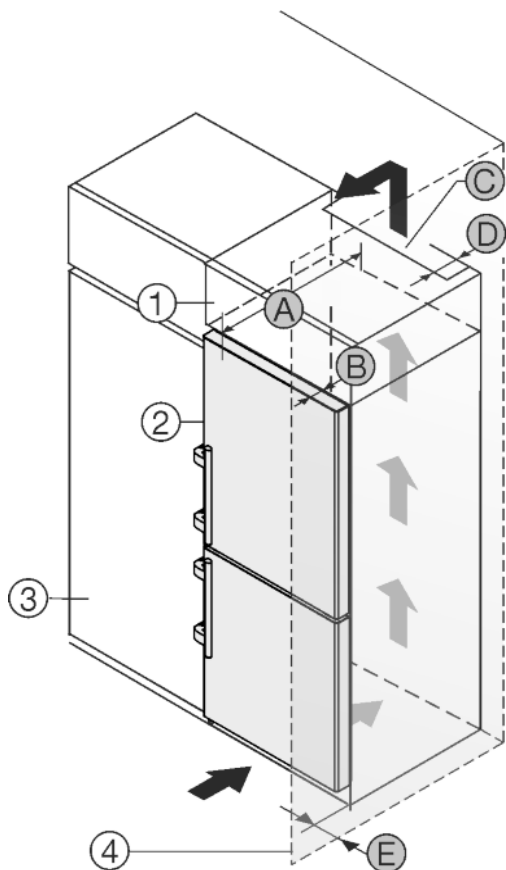


Fig. 12

A [mm]	B [mm]	C [cm ²]	D [mm]	E [mm]
625 *	65	vismaz 300	vismaz 50	vismaz 40

* Ierīcēm ar klātpievienotajiem sienas spraišļiem izmērs palielinās par 35 mm (skat. 4.2).

Ierīci var iebūvēt virtuves skapjos. Lai salāgotu ierīci Fig. 12 (2) ar nišas augstumu, virs tās var ierīkot uzliedzamu skapīti Fig. 12 (1).

Ierīci var uzstādīt tieši blakus virtuves skapim Fig. 12 (3). Lai varētu pilnīgi atvērt durvis, ierīcei jābūt izvērītai par dziļumu Fig. 12 (B) attiecībā pret virtuves skapja priekšdaļu. Atkarībā no virtuves skapju dziļuma un sienas spraišu izmantošanas ierīce var būt vairāk izvērīta.

IEVĒRĪBAI

Bojājuma risks, ko rada pārkaršana nepietiekamas pieplūdes ventilācijas dēļ!

Pārāk mazas pieplūdes ventilācijas gadījumā kompresors var sabojāties.

- ▶ Ievērojiet pietiekamu pieplūdes ventilāciju.
- ▶ Ievērojiet pieplūdes ventilācijas prasības.

Pieplūdes ventilācijas prasības:

- Uzliedzamā skapīša aizmugurē ir jābūt ventilācijas spraugai ar dziļumu Fig. 12 (D) visa uzliedzamā skapīša platumā.
- Zem telpas griestiem jāievēro ventilācijas šķēsgriezums Fig. 12 (C).
- Jo lielāka ir ventilācijas sprauga, jo ekonomiskāk darbosies ierīce.

Ja ierīce ar šarnīriem tiek uzstādīta blakus sienai Fig. 12 (4), jāievēro attālums Fig. 12 (E) starp ierīci un sienu. Tas atbilst atlikušajam attālumam līdz rokturim pie atvērtām durvīm.

4.5 Iepakojuma otrreizēja pārstrāde



BRĪDINĀJUMS

Briesmas noslāpt, rotaļājoties ar iepakojuma materiālu un plēvēm!

- ▶ Neļaut bērniem rotaļāties ar iepakojuma materiāliem.

Iepakojums ir izgatavots no otrreizēji izmantojamām izejvielām:



- Gofrētais kartons/kartons
 - Daļas no putu polistirola
 - Plēves un maisiņi - no polietilēna
 - Stiprinājuma lentes - no polipropilēna
 - naglots koka rāmis ar polietilēna paplāksni*
- ▶ Nogādāt iepakojuma materiālu oficiālā savākšanas vietā.

4.6 Pieslēdziet ierīci strāvai

IEVĒRĪBAI

Nelietpratīga pievienošana!

Elektronikas bojājums.

- ▶ Neizmantojiet autonomu invertoru.
- ▶ Neizmantojiet enerģijas taupības kontaktdakšas.



BRĪDINĀJUMS

Nelietpratīga pievienošana!

Ugunsgrēka bīstamība.

- ▶ Neizmantojiet pagarinātājus.
- ▶ Neizmantojiet sadales ierīces.

Strāvas veidam (maiņstrāvai) un spriegumam ierīces uzstādīšanas vietā jāsakrīt ar to, kas norādīts datu plāksnītē (skat. Ierīces pārskats).

Kontaktlīgzdai jābūt iezemētai saskaņā ar noteiktajām prasībām un elektriski aizsargātai ar drošinātāju. Drošinātāja izslēgšanas strāvai jābūt starp 10 A un 16 A.

Kontaktlīgzdai jābūt viegli pieejamai, lai ierīci nepieciešamības gadījumā varētu atvienot no strāvas. Turklāt tai jāatrodas ārpus ierīces aizmugures zonas.

- ▶ Pārbaudiet elektrisko pieslēgumu.
- ▶ Iespraudiet kontaktdakšu.



LV

4.7 Ierīces ieslēgšana

Norāde

Ja ir aktivizēts demonstrācijas režīms, sākuma ekrānā parādās DEMO.

- ▶ Demonstrācijas režīma deaktivizēšana (skat. Traucējumi).

Norāde

Ražotājs iesaka:

- ▶ Saldējamus produktus ievietojiet -18 °C vai zemākā temperatūrā.

Pirms pirmreizējās produktu ievietošanas pieslēdziet un ieslēdziet ierīci 2 stundas iepriekš.

4.7.1 Ierīces ieslēgšana

Ja gaidstāves simbolu parāda visā ekrānā:

- ▶ Spiediet uz gaidstāves simbola.
- ▷ Ierīce ir ieslēgta. Indikators pāriet uz sākuma ekrānu.
- ▷ Ierīce neregulējas atbilstoši parādītajai temperatūrai. To attēlo ar bultiņām uz leju.

Lietošana

Ja gaidstāves simbolu parāda ledusskapja nodalījuma un BioFresh lauciņā:

- ▶ Spiediet uz gaidstāves simbola saldētavas nodalījuma lauciņā vai ledusskapja nodalījuma lauciņā.
- ▷ Ierīce ir ieslēgta.
- ▷ Ierīce noregulējas atbilstoši parādītajai temperatūrai. To attēlo ar bultiņām uz leju.

Ja ekrāns ir melns:

- ▶ Spiediet uz ekrāna.
- ▷ Gaidstāves simbols parādās visā ekrānā.
- ▶ Spiediet uz gaidstāves simbola.
- ▷ Ierīce ir ieslēgta. Indikators pāriet uz sākuma ekrānu.
- ▷ Ierīce noregulējas atbilstoši parādītajai temperatūrai. To attēlo ar bultiņām uz leju.

4.7.2 Ledusskapja nodalījuma ieslēgšana

Gaidstāves simbolu parāda ledusskapja nodalījuma lauciņā.

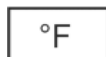
- ▶ Spiediet uz gaidstāves simbola ledusskapja nodalījuma lauciņā.
- ▷ Ledusskapja nodalījums ir ieslēgts.
- ▷ Ledusskapja nodalījums noregulējas atbilstoši parādītajai temperatūrai. To attēlo ar bultiņām uz leju.

5 Lietošana

5.1 Temperatūras mērvienības maiņšana

Temperatūras indikatoru var mainīt no °C uz °F.

- ▶ Nospiediet izvēlni.
- ▶ Tik bieži spiediet navigācijas bultiņas, līdz parādās °C.
- ▶ Nospiediet °F.
- ▷ Temperatūru parāda °F.



Pārslēgšanu no °F uz °C veic atbilstoši.

5.2 Bērnu drošības funkcija

Ar bērnu drošības funkciju jūs varat būt pārliecināti, ka bērni rotaļājoties nejauši neizslēgs ierīci.



5.2.1 Bērnu drošības funkcijas ieslēgšana

- ▶ Nospiediet izvēlni.
- ▶ Tik bieži spiediet navigācijas bultiņas, līdz parādās bērnu drošības funkcija.
- ▶ ON nospiediet.
- ▷ Bērnu drošības funkcija ir ieslēgta.



5.2.2 Bērnu drošības funkcijas izslēgšana

- ▶ Nospiediet izvēlni.
- ▶ Tik bieži spiediet navigācijas bultiņas, līdz parādās bērnu drošības funkcija.
- ▶ OFF nospiediet.
- ▷ Bērnu drošības funkcija ir izslēgta.



5.3 Režīms "Sabbath"

Šī funkcija izpilda reliģiozās prasības sabata vai ebreju svētku dienās. Kad ir aktivizēts režīms "Sabbath", ir izslēgtas dažas vadības elektronikas funkcijas. Noregulējot režīmu "Sabbath", jums nav jā rūpējas par kontrollampinām, cipariem, simboliem, indikatoriem, trauksmes signāliem un ventilatoriem. Atkausēšanas cikls darbojas tikai norādītajā laikā, neņemot vērā ledusskapja lietošanu. Pēc strāvas padeves pārtraukuma ierīce automātiski pārslēdzas atpakaļ režīmā "Sabbath".

Ierīču sarakstu, kurām ir piešķirts "Star-K" sertifikāts, atradīsiet tīmekļa vietnē www.star-k.org/appliances.



BRĪDINĀJUMS

Saundēšanās bīstamība ar pārtikas produktiem!

Ja rodas strāvas padeves pārtraukums, kamēr ir aktivizēts režīms "Sabbath", šo ziņojumu nesaglabā. Ja strāvas padeves pārtraukums ir beidzies, ierīce turpina darboties režīmā "Sabbath". Kad tas ir beidzies, temperatūras indikatorā neizvada ziņojumu par strāvas padeves pārtraukumu.

Ja režīma "Sabbath" laikā ir radies strāvas padeves pārtraukums:

- ▶ Pārbaudiet pārtikas produktu kvalitāti. Atkusušus pārtikas produktus nelietojiet uzturā!

- Visas funkcijas ir bloķētas, izņemot režīma "Sabbath" izslēgšanu.
- Ja funkcijas, piem., SuperFrost, SuperCool, ventilācija u.c. ir aktivizētas, kad ieslēdz režīmu "Sabbath", tās paliek aktīvas.
- Neizvada skaņas signālus un temperatūras indikatorā nepārāda brīdinājumus/iestatījumus (piem., temperatūras trauksmes signālu, durvju trauksmes signālu)
- Iekšējais apgaismojums ir deaktivizēts.

5.3.1 SabbathMode ieslēgšana

- ▶ Nospiediet izvēlni.
- ▶ Tik bieži spiediet navigācijas bultiņas, līdz parādās SabbathMode.
- ▶ ON nospiediet.
- ▷ SabbathMode ir ieslēgts. Ekrānā parāda tikai simbolu SabbathMode.



SabbathMode automātiski izslēdzas pēc 120 stundām, ja to iepriekš manuāli neizslēdz. Indikators pāriet uz sākuma ekrānu.

5.3.2 SabbathMode izslēgšana

- ▶ Spiediet uz ekrāna.
- ▶ OFF nospiediet.
- ▷ SabbathMode ir izslēgts.



5.4 Ledusskapja nodalījums

Pateicoties dabīgajai gaisa cirkulācijai, ledusskapja nodalījumā ir noregulējušās dažādas temperatūras zonas. Tieši virs dārzenu atvilktnēm un pie aizmugurējās sienas ir viszemākā temperatūra. Augšējā priekšējā daļā un durvīs ir vissiltākais gaiss.

5.4.1 Pārtikas produktu atdzesēšana

Norāde

Enerģijas patēriņš paaugstinās un dzesēšanas jauda pazeminās, ja ir nepietiekama ventilācija.

- ▶ Ventilatora režģis vienmēr jātur neapklāts.

- ▶ Pārtikas produktus, kas viegli bojājas - gatavus ēdienus, gaļas un desu izstrādājumus, uzglabāt pašā aukstākajā zonā. Augšējā un durvju nodalījumā ievietot sviestu un konservus. (skat. Ierīces pārskats)
- ▶ Produktu iepakojšanai izmantot vairākkārt izmantojamus plastmasas, metāla, alumīnija, stikla traukus un foliju.
- ▶ Produktus, kas viegli zaudē garšu vai uzsūc smaržas, kā arī šķidrums, vienmēr turiet noslēgtos traukos vai pārklātus.
- ▶ Ledusskapja nodalījuma priekšējo virsmu izmantojiet dzesēšanai paredzēto produktu novietošanai tikai uz 120 min., ja veicat produktu pārkārtošanu vai šķirošanu. Taču neatstājiet dzesējamos produktus stāvus, jo, aizverot durvis, tos var iebīdīt dziļāk vai apgāzt.
- ▶ Neuzglabājiet pārtikas produktus pārāk blīvi, lai gaiss varētu brīvi cirkulēt.

5.4.2 Temperatūras regulēšana

Temperatūra ir atkarīga no šādiem faktoriem:

- durvju atvēršanas biežums
- telpas temperatūra, kur uzstādīta ierīce
- produktu veids, temperatūra un daudzums

Temperatūru ir iespējams noregulēt no 9 °C līdz 1 °C.

Ieteicamais temperatūras iestatījums: 5 °C

- ▶ Spiediet uz ledusskapja nodalījuma lauciņa.
- ▷ Parāda šādu ekrānu:

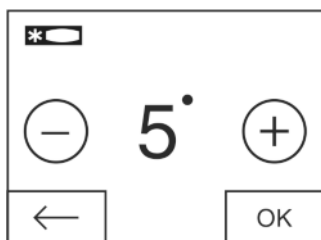


Fig. 13

Augstākas temperatūras noregulēšana:

- ▶ Nospiediet plusu.

Zemākas temperatūras noregulēšana:

- ▶ Nospiediet mīnusu.

Izvēloties viszemāko temperatūru, mīnusa simbols kļūst neaktīvs.

Pēc visaugstākās temperatūras izvēles, atkārtoti nospiežot, plusa simbols kļūst neaktīvs. Indikatorā parādās gaidstāves simbols.

- ▶ Apstipriniet vajadzīgo temperatūru ar OK.
- ▷ Indikatora pāriet uz sākuma ekrānu.
- ▷ Parāda izvēlēto temperatūru.
- ▷ Bultiņas uz augšu vai uz leju parāda temperatūras izmaiņu. Pēc nominālās temperatūras sasniegšanas bultiņas kļūst neaktīvas.

5.4.3 SuperCool

Kad ir iestatīts režīms SuperCool, ledusskapja nodalījums darbojas ar vislielāko atdzesēšanas jaudu. Tādā veidā Jūs iegūstat zemāku dzesēšanas temperatūru. Izmantojiet režīmu SuperCool, lai ātri atdzesētu lielu pārtikas produktu apjomu.

Kad ir ieslēgts SuperCool režīms, var darboties ventilators*. Ierīce strādā ar maksimālu aukstuma jaudu, tāpēc aukstuma agregāta darbības trokšņi var būt pārejoši skaļāki.

Režīmā SuperCool ierīce patērē vairāk enerģijas.

SuperCool ieslēgšana

- ▶ Nospiediet izvēlni.
- ▶ Tik bieži spiediet navigācijas bultiņas, līdz parādās SuperCool.
- ▶ Spiediet uz simbola SuperCool.
- ▷ Parāda šādu ekrānu:

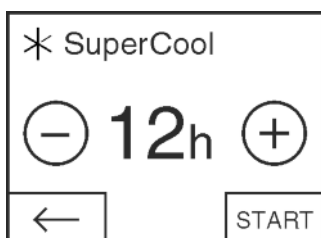


Fig. 14

Darbības laiku var regulēt četrās pakāpēs.

Darbības laika regulēšana:

- ▶ Nospiediet plusu vai mīnusu.

Izvēloties viszemāko pakāpi, mīnusa simbols kļūst neaktīvs.

Izvēloties visaugstāko pakāpi, plusa simbols kļūst neaktīvs.

- ▶ Apstipriniet vajadzīgo darbības laiku ar START.
- ▷ Indikatora pāriet uz sākuma ekrānu.

- ▷ SuperCool ir aktivizēta.
- ▷ Ledusskapja nodalījuma lauciņā parāda atlikušo darbības laiku un simbolu SuperCool.
- ▷ Samazināto temperatūru parāda ar bultiņām uz leju.
- ▷ Pēc atlikušā darbības laika paiešanas ierīce turpina darboties normālā darba režīmā. Temperatūra atkal noregulējas atbilstoši iepriekšnoteiktajai vērtībai. Bultiņas uz augšu attēlo temperatūras palielinājumu.

SuperCool priekšlaicīga izslēgšana

- ▶ Nospiediet izvēlni.
- ▶ Tik bieži spiediet navigācijas bultiņas, līdz parādās SuperCool un atlikušais darbības laiks.
- ▶ Spiediet uz atlikušā darbības laika.
- ▶ STOP nospiediet.
- ▷ SuperCool ir izslēgts.
- ▷ Temperatūra atkal noregulējas atbilstoši iepriekšnoteiktajai vērtībai. Bultiņas uz augšu attēlo temperatūras palielinājumu.

5.4.4 Ventilators

Ar ventilatoru jūs varat ātri atdzesēt lielu daudzumu svaigu pārtikas produktu vai sasniegt relatīvi vienmērīgu temperatūras sadali visos plauktu nodalījumos.

Gaisa dzesēšana ir ieteicama:

- ja ir augsta telpas temperatūra (augstāka par 33 °C)
- ja ir augsts gaisa mitrums

Gaisa dzesēšanai ledusskapis patērē vairāk enerģijas. Enerģijas taupīšanas nolūkā ventilators izslēdzas automātiski, kad durvis ir atvērtas.

Ventilatora ieslēgšana

- ▶ Nospiediet izvēlni.
- ▶ Tik bieži spiediet navigācijas bultiņas, līdz parādās ventilators.
- ▶ ON nospiediet.
- ▷ Ventilators ir ieslēgts.

Ventilatora izslēgšana

- ▶ Nospiediet izvēlni.
- ▶ Tik bieži spiediet navigācijas bultiņas, līdz parādās ventilators.
- ▶ OFF nospiediet.
- ▷ Ventilators ir izslēgts.

5.4.5 Plaukti

Plauktu pārlikšana vai izņemšana

Plaukti ar drošības slēgiem ir aizsargāti pret nevēlamu izvilkšanu.

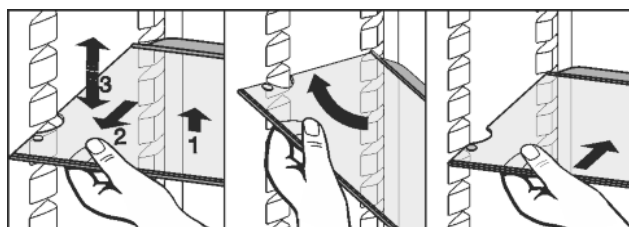


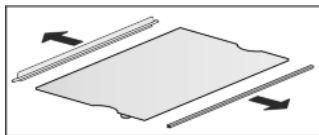
Fig. 15

- ▶ Paceliet plauktu un pavelciet mazliet uz priekšu.
- ▶ Noregulējiet plaukta augstumu. Šim nolūkam pārbīdriet rievās gar atbalstiem.
- ▶ Lai pilnīgi izņemtu plauktu, novietojiet to slīpi un izvelciet uz priekšu.
- ▶ Plauktu ar izliekto malu aizmugurē iebīdīt virzienā uz augšu.
- ▷ Pārtikas produkti nepiesalst pie aizmugurējās sienas.

Lietošana

Plauktu izjaukšana

- ▶ Ja nepieciešams tīrīt plauktus, tos var izjaukt.



5.4.6 Izmantot maināmos plauktus

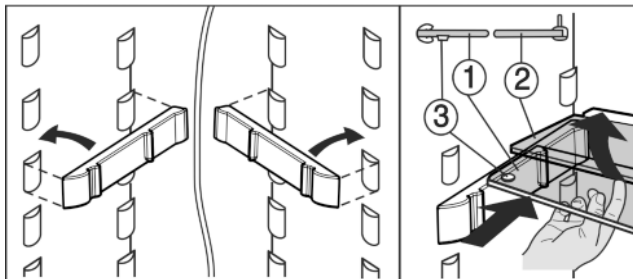


Fig. 16

- ▶ Stikla plauktam 2 ar izliekto malu jāatrodas aizmugurē.
 - ▶ Stikla plauktam (1) ar izvelkamiem aizturiem jāatrodas priekšpusē tā, lai aizturi (3) būtu vērsti uz leju. Novirzīšana augstumā:
 - ▶ Izvelciet stikla plauktus pa vienam uz priekšu.
 - ▶ Izvelciet balstu no fiksatora un nofiksējiet vajadzīgajā augstumā.
- Abu plauktu izmantošana:
- ▶ Paceliet augšējo stikla plauktu, pavelciet apakšējo stikla plauktu uz priekšu.

5.4.7 Druvju plaukts

Durvju plauktu nomaiņa

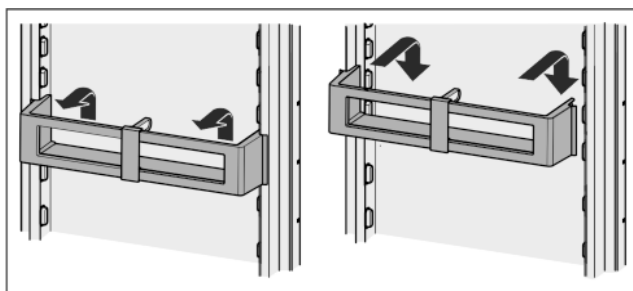


Fig. 17

Durvju plauktu izjaukšana

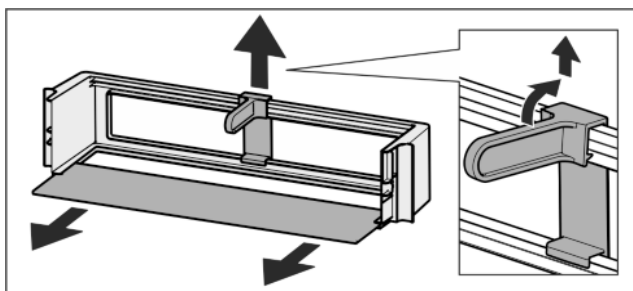
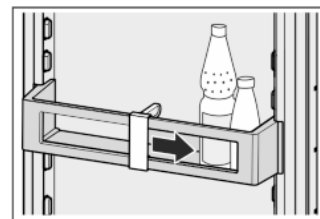


Fig. 18

- ▶ Ja nepieciešams tīrīt durvju plauktus, tos var izjaukt.

5.4.8 Pudeļu turētāja lietošana

- ▶ Lai pudeles neapgāztos, pārbīdiet pudeļu turētāju.



5.5 Saldētavas nodalījums

Saldētavas nodalījumā varat uzglabāt sasaldētus ēdienus un saldēšanai paredzētos produktus, sagatavot ledus gabaliņus un sasaldēt svaigus pārtikas produktus.

5.5.1 Pārtikas produktu sasaldēšana

Svaigu pārtikas produktu daudzums kg, kurus var sasaldēt 24 stundu laikā, norādīts datu plāksnītes (skat. lerīces pārskats) tabulā „Sasaldēšanas diennakts jauda ... kg/24 h».

Atvilktnes drīkst maksimāli noslogot ar 25 kg saldējamā produkta, bet plātnes maksimāli ar 35 kgsvaru.

Pēc durvju aizvēršanas rodas vakuums. Pēc aizvēršanas uzgaidiet 1. min, tad durvis var vieglāk atvērt.



UZMANĪBU

Savainošanās risks ar stikla lauskām!

Pudeles un kārbas ar dzērieniem var sasilstot sasprāgt. Īpaši tas sakāms par ogļskābo gāzi saturošiem dzērieniem.

- ▶ Nesasaldēt pudeles un kārbas ar dzērieniem!

Lai produkti ātri sasaltu, nepārsniedziet zemāk norādīto viena iesaiņojuma maksimālo svaru:

- Augļi, dārzeņi - līdz 1 kg
- Gaļa - līdz 2,5 kg
- ▶ Sadaliet pārtikas produktus pa porcijām un iesaiņojiet saldēšanai domātos maisiņos, atkārtotas lietošanas plastmasas, metāla vai alumīnija traukos.

5.5.2 Uzglabāšanas laiki

Dažādu pārtikas produktu uzglabāšanas aptuvenais ilgums saldētavas nodalījumā:

Saldējums	no 2 līdz 6 mēnešiem
Desa, šķiņķis	no 2 līdz 6 mēnešiem
Maize, ceptie izstrādājumi	no 2 līdz 6 mēnešiem
Medījums, cūkgaļa	no 6 līdz 10 mēnešiem
Zivis, treknas	no 2 līdz 6 mēnešiem
Zivis, liesas	no 6 līdz 12 mēnešiem
Siers	no 2 līdz 6 mēnešiem
Putnu gaļa, liellopu gaļa	no 6 līdz 12 mēnešiem
Dārzeņi, augļi	no 6 līdz 12 mēnešiem

Norādītie uzglabāšanas laiki ir norādes vērtības.

5.5.3 Atkausēt pārtikas produktus

- ledusskapja nodalījumā
- mikroviļņu krāsnī
- cepeškrāsnī vai konvekcijas cepeškrāsnī
- istabas temperatūrā
- ▶ Izņemiet tikai tik daudz produktu, cik nepieciešams. Atkausētos pārtikas produktus pārstrādājiet tik ātri, cik iespējams.

- ▶ Atkausētos pārtikas produktus atkārtoti sasaldējiet tikai izņēmuma gadījumos.

5.5.4 Temperatūras regulēšana

Temperatūra ir atkarīga no šādiem faktoriem:

- durvju atvēršanas biežums,
- telpas temperatūra, kur uzstādīta ierīce,
- pārtikas produktu veids, temperatūra un daudzums.

Temperatūru ir iespējams noregulēt no -26 °C līdz -16 °C.

Ieteicamais temperatūras iestatījums: -18 °C

- ▶ Spiediet uz saldētavas nodalījuma lauciņa.
- ▷ Parāda šādu ekrānu:



Fig. 19

Augstākas temperatūras noregulēšana:

- ▶ Nospiediet plusu.

Zemākas temperatūras noregulēšana:

- ▶ Nospiediet mīnusu.

Izvēloties viszemāko temperatūru, mīnusa simbols kļūst neaktīvs.

Pēc visaugstākās temperatūras izvēles, atkārtoti nospiežot, plusa simbols kļūst neaktīvs. Indikatorā parādās gaidstāves simbols.

- ▶ Apstipriniet vajadzīgo temperatūru ar OK.

- ▷ Indikatora pāriet uz sākuma ekrānu.
- ▷ Parāda izvēlēto temperatūru.
- ▷ Bultiņas uz augšu vai uz leju parāda temperatūras izmaiņu. Pēc nominālās temperatūras sasniegšanas bultiņas kļūst neaktīvas.

5.5.5 SuperFrost

Ar šīm funkcijām var ātri sasaldēt svaigus pārtikas produktus. Ierīce strādā ar maksimālu aukstuma jaudu, tādēļ aukstuma agregāta darbības trokšņi var būt pārejoši skaļāki.



Svaigu pārtikas produktu daudzums kg, kurus var sasaldēt 24 stundu laikā, norādīts datu plāksnītes tabulā «"Sasaldēšanas diennakts jauda ... kg/24 h"». Šis maksimālais produktu daudzums atšķiras atkarībā no modeļa un klimata klases.

Atkarībā no sasaldējamo svaigo produktu daudzuma režīms „SuperFrost” ir jāieslēdz savlaicīgi: maza saldēšanai paredzēto produktu gadījumā apt. 6 stundas, bet maksimāla saldēšanai paredzēto produktu gadījumā — 24 stundas pirms pārtikas produktu ievietošanas.

Iepakojiet pārtikas produktus un novietojiet tos pēc iespējas plašāk uz virsmas. Sasaldējamos pārtikas produktus novietojiet tā, lai tie nesaskartos ar jau sasaldētajiem produktiem, lai tie neatkustu.

Režīmu SuperFrost nevajadzētu ieslēgt šādos gadījumos:

- ievietojot jau sasaldētus produktus
- dienā saldējot līdz pat apm. 2 kg svaigus pārtikas produktus;

SuperFrost ieslēgšana

- ▶ Nospiediet izvēlni.
- ▶ Tik bieži spiediet navigācijas bultiņas, līdz parādās SuperFrost.
- ▶ ON nospiediet.
- ▷ SuperFrost ir ieslēgts.



- ▷ Temperatūra saldētavā samazinās, ierīce darbojas ar maksimālo aukstuma jaudu.

Mazam saldējamo produktu daudzumam:

- ▶ Gaidiet apm. 6 h.
- ▶ Salieciet iepakotus pārtikas produktus augšējās atvilktnēs. Maksimālam saldējamo produktu daudzumam (sk. datu plāksnīti):
- ▶ Gaidiet apm. 24 h.
- ▶ Izņemiet augšējās atvilktnes un salieciet pārtikas produktus tieši uz augšējiem plauktiem.
- ▷ SuperFrost automātiski izslēdzas vēlākais pēc apmēram 65 h.
- ▷ Simbols SuperFrost kļūst neaktīvs.
- ▶ Salieciet pārtikas produktus atvilktnēs un iebīdīet tās atpakaļ vietā.
- ▷ Ierīce turpina darboties normālā darba režīmā.

SuperFrost izslēgšana

- ▶ Nospiediet izvēlni.
- ▶ Tik bieži spiediet navigācijas bultiņas, līdz parādās SuperFrost.
- ▶ OFF nospiediet.
- ▷ SuperFrost ir izslēgts.



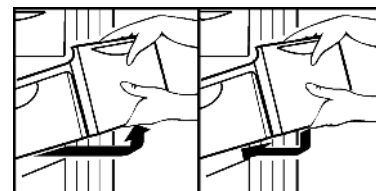
5.5.6 Atvilktnes

Norāde

Enerģijas patēriņš paaugstinās un dzesēšanas jauda pazeminās, ja ir nepietiekama ventilācija.

Ledusskapjiem ar NoFrost:

- ▶ Apakšējā atvilktnē ir jāatstāj ierīcē!
- ▶ Ventilatora režģim aizmugurējās sienas iekšpusē vienmēr jābūt neapklātam!



- ▶ Produktus vienmēr jānovieto tieši uz plauktiem: atvilktni pavilkt uz priekšu un izņemt.



UZMANĪBU

Sagriešanās ievainojumu risks!

Plaukti var saplīst. Jūs varat sagriezties ar stikla lauskām.

- ▶ Stingri turiet plauktus.

5.5.7 Plaukti

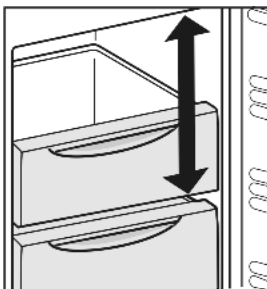
- ▶ Plauktu izņemšana: paceliet priekšpusi un izvelciet.
- ▶ Plauktu ievietošana atpakaļ: viegli iebīdīdiet atpakaļ.



5.5.8 Sistēma "VarioSpace"

Jūs varat izņemt ne tikai atvilktnes, bet arī plauktiņus. Šādi jūs iegūstat vietu liela izmēra pārtikas produktiem, piem., putnu gaļai, gaļai, lieliem medījumu gabaliem, liela izmēra ceptajiem izstrādājumiem, kurus varēsiet sasaldēt nesagrieztus un izmantot ēdiena pagatavošanai.

- ▶ Atvilktnes drīkst maksimāli noslogot ar 25 kg saldējamā produkta, bet plātnes maksimāli ar 35 kg svaru.



6 Apkope

6.1 Atkausēšana ar NoFrost

Sistēma "NoFrost" atkausē ierīci automātiski.

Leduskapja nodalījums:

Tur atkuššanas ūdens izgaro kompresora izdalītā siltuma ietekmē. Uz aizmugurējās sienas sakrājušies ūdens pilieni norāda par ierīces normālu darbību.

- ▶ Noplūdes atverī regulāri tīriet, lai varētu notecēt atkuššanas ūdens. (skat. 6.2)

Saldētavā:

mitrums nosēžas uz iztvaices aparāta, no kura tas regulāri izgaro.

- ▶ Ierīce nav manuāli jāatkausē.

6.2 Ierīces tīrīšana



BRĪDINĀJUMS

Ievainojumu un bojājumu risks no karstā tvaika! Karstais tvaiks var izraisīt apdegumus un sabojāt virsmas.

- ▶ Neizmantojiet tvaika tīrīšanas ierīces!

IEVĒRĪBAI

Nepareiza tīrīšana bojā ierīci!

- ▶ Nelietot tīrīšanas līdzekli koncentrētā veidā.
- ▶ Neizmanto berzi radošus vai skrāpējošus sūkļus vai metāla šķiedru abrazīvu līdzekli.
- ▶ Neizmanto asus, abrazīvus, smiltis, hlorīdu vai skābes saturošus tīrīšanas līdzekļus.
- ▶ Neizmanto ķīmiskus šķīdinātājus.
- ▶ Nesabojāt vai neņemt nost ierīces iekšējās esošo datu plāksnīti. Tā ir nepieciešama tehniskās apkopes servisam.
- ▶ Neplēst, neaizlauzt vai nebojāt kabelus vai citas ierīces detaļas.
- ▶ Neļaut tīrīšanas ūdenim iekļūt notekcaurulē, ventilācijas režģī un elektriskajās detaļās.
- ▶ Izmantojiet mīkstu lupatiņu un mazgāšanas līdzekli ar neitrālu pH līmeni.
- ▶ Tīrot ierīci no iekšpuses, lietojiet tikai tādus tīrīšanas līdzekļus, kas nekaitē pārtikai.

- ▶ Iztukšojiet ierīci.
- ▶ Atvienojiet kontaktdakšu no elektrotīkla.



- ▶ Ārējo un iekšējo virsmu no plastmasas tīriet ar remdenu ūdeni, kurā ieliets nedaudz trauku mazgāšanas šķidruma.

IEVĒRĪBAI

Bojājumu risks, ko rada tērauda kopšanas līdzeklis!

Tērauda durvis un tērauda sānu sienas ir apstrādātas ar augstas kvalitātes virsmas pārklājumu.

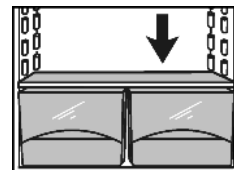


Tērauda kopšanas līdzekļi bojā virsmas.

- ▶ Noslaukiet **pārklātās durvju un sānu sienu virsmas**, kā arī **lakotās durvju un sānu sienu virsmas** vienīgi ar mīkstu un tīru drānu. Ja durvis ir ļoti netīras, izmantojiet nedaudz ūdens vai neitrālu tīrīšanas līdzekli. Pēc izvēles var izmantot arī mikrošķiedru drānu.

Neapstrādājiet uzrakstus uz krāsotām durvju virsmām ar asiem un berzējošiem līdzekļiem. Noslaukiet netīrumus ar mīkstu drānu un nelielu ūdens vai neitrāla tīrīšanas līdzekļa daudzumu.*

- ▶ **Novades atveres** tīrīšana: Nosēdumus noņemiet ar tievu priekšmetu, piemēram, ar vates kociņu.



- ▶ Lai tīrītu, lielāko daļu **aprikojuma detaļu** var izjaukt: skatiet attiecīgo nodaļu.
- ▶ **Atsevišķās daļas** tīriet ar remdenu ūdeni, kurā ieliets nedaudz trauku mazgāšanas šķidruma.

Pēc tīrīšanas:

- ▶ Ierīci un atsevišķās daļas nosusiniet.
- ▶ Ierīci atkal pieslēdziet un ieslēdziet.
- ▶ Režīma SuperFrost ieslēgšana (skat. 5.5.5). Kad temperatūra ir pietiekami zema:
- ▶ Ievietojiet atpakaļ produktus.

6.3 Tehniskās apkopes dienests

Vispirms pārbaudiet, vai pats varat novērst kļūdu (skat. Traucējumi). Ja tas nav iespējams, tad vērsieties klientu apkalpošanas servisā. Adresi skatiet klātpievienotajā klientu apkalpošanas servisu sarakstā.



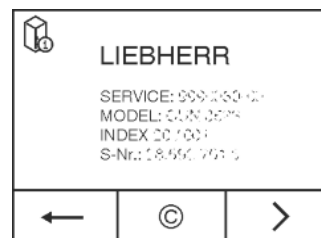
BRĪDINĀJUMS

Savainošanās bīstamība, neprofesionāli veicot ierīces remontu!

- ▶ Remontdarbus un cita veida iekļaušanos ierīcē un elektro-pieslēgumā, kas nav konkrēti nosaukti nodaļā (skat. Apkope), ir jāveic tikai tehniskās apkopes dienestam.

Ierīces nosaukumu (modelis un indekss), servisa Nr. (serviss) un sērijas Nr. (S-Nr.) atlasiet ekrānā:

- ▶ Nospiediet izvēlni.
- ▶ Tik bieži spiediet navigācijas bultiņas, līdz parādās simbols ierīces informācija.
- ▶ Spiediet uz simbola ierīces informācija.
- ▶ Parāda ierīces informāciju.
- ▶ Pierakstiet ierīces informāciju.
- ▶ Lai nokļūtu sākuma ekrānā, nospiediet simbolu Atpakaļ.



- ▶ Aizveriet durvis.
- ▶ Sazinieties ar klientu apkalpošanas servisu un paziņojiet nepieciešamo ierīces informāciju.
- ▶ Tas nodrošina ātru un mērķtiecīgu servisu.
- ▶ Izpildiet pārējās klientu apkalpošanas servisa norādes.

Alternatīvi ierīces informāciju var nolasīt datu plāksnītē:

- ▶ Ierīces nosaukumu *Fig. 20 (1)*, servisa Nr. *Fig. 20 (2)* unsērījas Nr. *Fig. 20 (3)* nolaiet datu plāksnītē. Datu plāksnīte atrodas ierīces iekšpusē pa kreisi.

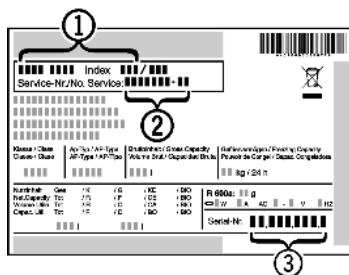


Fig. 20

Licences vienošanās:

- ▶ Izmantotās licences var apskatīt ar taustiņu ©.
- ▶ Nospiediet taustiņu ©.

7 Traucējumi

Jūsu iegādātās ierīces konstrukcija un izgatavošanas veids nodrošina tās ilgstošu kalpošanu un darbību bez traucējumiem. Ja tomēr ierīces darbībā ir novirzes, pārbaudiet, vai traucējumi nav radušies sakarā ar nepareizu lietošanu. Šādos gadījumos izdevumi par labošanu netiks kompensēti, pat ja nebūs beidzies garantijas laiks. Zemāk minētos traucējumus varat novērst patstāvīgi:

Ierīce nedarbojas.

- Ierīce nav ieslēgta.
- ▶ Ieslēdziet ierīci.
- Kontaktdakša nav kārtīgi iesprausta kontaktlīzdā.
- ▶ Pārbaudiet kontaktdakšu.
- Kontaktdakšas drošinātājs nav kārtībā.
- ▶ Pārbaudiet drošinātāju.

Kompresors darbojas ilgi.

- Pie neliela aukstuma pieprasījuma kompresors pārslēdzas uz mazākiem apgrīzieniem. Ja arī tādā veidā darbības laiks palielinās, enerģija tiek ietaupīta.
- ▶ Tas ir normāli enerģijas taupošiem modeļiem.
- SuperFrost ir ieslēgts.
- ▶ Lai ātri atdzesētu pārtikas produktus, kompresors strādā ilgāk. Tas ir normāli.
- SuperCool ir ieslēgts.
- ▶ Lai ātri atdzesētu pārtikas produktus, kompresors strādā ilgāk. Tas ir normāli.

Indikatorlampiņa ierīces apakšā (pie kompresora) regulāri mirgo ik pēc 15 sekundēm*.

- Invertors ir aprīkots ar kļūdu diagnostikas gaismas diodi.
- ▶ Šāda mirgošana ir normāla.

Ierīce darbojas pārāk skaļi

- Kompresori ar regulējamu apgrīzietu skaitu* atkarībā no apgrīzietu skaita pakāpes var radīt dažādus neparastus trokšņus.
- ▶ Šāds troksnis ir normāls.

Kunkstēšana un šakstīšanās

- Šādu troksni izraisa saldēšanas aģenti, kas plūst saldēšanas sistēmā.
- ▶ Šāds troksnis ir normāls.

Kluss klikšķis.

- Troksnis rodas vienmēr, kad saldēšanas agregāts (motors) automātiski ieslēdzas vai izslēdzas.
- ▶ Šāds troksnis ir normāls.

Dūkšana. Tā īslaicīgi ir nedaudz skaļāka, kad ieslēdzas saldēšanas agregāts (motors).

- Ja ir ieslēgts režīms SuperFrost vai nesen ir ielikti produkti, vai durvis ilgāku laiku bijušas atvērtas, sasaldēšanas jauda tiek automātiski palielināta.
- ▶ Šāds troksnis ir normāls.

- Ja ir ieslēgts režīms SuperCool vai nesen ir ielikti produkti, vai durvis ilgāku laiku bijušas atvērtas, sasaldēšanas jauda tiek automātiski palielināta.
- ▶ Šāds troksnis ir normāls.
- Apkārtējās vides temperatūra ir par augstu.
- ▶ Problēmu risinājums: (skat. 1.2)

Dziļa dūkšana.

- Troksnis rodas no ventilatora gaisa vēsmas.
- ▶ Šāds troksnis ir normāls.

Vibrāciju trokšņi

- Ierīce nestāv stabili uz zemes. Tādējādi priekšmeti un blakus esošās mēbeles tiek pakļautas strādājošā dzesēšanas agregāta vibrācijai.
- ▶ Ierīci novietojiet uz kājiņām.
- ▶ Pudules un traukus atbīdīet vienu no otra.

Ekrānā labajā augšējā stūrī parāda DEMO.

- Demonstrācijas režīms ir aktivizēts.
- ▶ Atvienojiet kontaktdakšu no elektrotīkla.
- ▶ Atkal pievienojiet kontaktdakšu elektrotīklam.
- ▷ Ekrānā parāda DEMO. Papildus notiek laika atpakaļskaitīšana.
- ▶ STOP nospiediet.

Ierīces virsma ir silta*.

- Saldēšanas sistēmas siltums tiek izmantots kondensāta novēršanai.
- ▶ Tas ir normāli.

Temperatūra nav pietiekoši zema.

- Ierīces durvis nav kārtīgi aizvērtas.
- ▶ Aizveriet ierīces durvis.
- Nav pietiekošas ventilācijas.
- ▶ Atbrīvojiet un notīriet ventilācijas režģi.
- Apkārtējās vides temperatūra ir par augstu.
- ▶ Problēmu risinājums: (skat. 1.2)
- Ierīce tika pārāk bieži vai pārāk ilgi turēta atvērta.
- ▶ Nogaidiet, vai nepieciešamā temperatūra uzstādās pati par sevi. Ja ne, tad vērsieties klientu apkalpošanas dienestā (skat. Apkope).
- Ievietots pārāk liels daudzums svaigu produktu, neieslēdzot režīmu "SuperFrost".
- ▶ Problēmu risinājums: (skat. 5.5.5)
- Ierīce atrodas pārāk tuvu kādam siltuma avotam (plītij, apsildes avotam utt).
- ▶ Mainiet ierīces vai siltuma avota atrašanās vietu.

Nedeg iekšējais apgaismojums.

- Ierīce nav ieslēgta.
- ▶ Ieslēdziet ierīci.
- Durvis bija vaļā ilgāk par 15 min.
- ▶ Iekšējais apgaismojums automātiski izslēdzas pie atvērtām durvīm pēc apm. 15 min.
- Ir bojāts LED apgaismojums vai pārsegs:



BRĪDINĀJUMS

Savainojumu bīstamība no elektriskās strāvas trieciena! Zem apvalka atrodas strāvu vadošas daļas.

- ▶ Iekšējā apgaismojuma gaismas diodes maina vai remontē tikai tehniskās apkopes serviss vai tam apmācīts speciālists.



BRĪDINĀJUMS

Savainošanās risks, ko rada LED lampiņa! LED apgaismojuma gaismas intensitāte atbilst lāzera klasei 1/1M.

- Ja pārsegs ir bojāts:
 - ▶ Neskatieties ar optiskām lēcām no tiešā tuvuma taisni apgaismojumā. Tādējādi var traumēt acis.

Ziņojumi

Durvju blīvējums ir bojāts, vai tas jānomaina citu iemeslu dēļ.

→ Durvju blīvējumu var nomainīt. To var nomainīt bez papildu palīdzinstruments.

► Vērsieties klientu apkalpošanas dienestā (skat. Apkope):

Ierīce ir apledojusī vai rodas ūdens kondensāts.

→ Durvju blīvējums var būt izslīdējis no rievās.

► Pārbaudiet, vai durvju blīvējums ir pareizi novietots rievā.

8 Ziņojumi

Kļūdu ziņojumus un atgādinājumus parāda ar skaņas signālu un ekrāna ziņojumu. Skaņas signāls pastiprinās un kļūst skaļāks kļūdu ziņojumu gadījumā. Tikai pēc ziņojuma apstiprināšanas skaņas signāls apklust. Augstākās prioritātes ziņojumus attēlo vispirms, ja vienlaikus rodas vairāki ziņojumi. Katrs ziņojums atsevišķi jāapstiprina.



Norāde

Ziņojuma detaļas var atkārtoti parādīt izvēlnes lauciņā.

► Nospiediet izvēlni.

► Spiediet uz simbola Ziņojumi.

► Spiežot uz ziņojuma, indikators pāriet uz nākamo. Pēc pēdējā aktīvā ziņojuma indikators pāriet uz sākuma ekrānu.

Durvju trauksmes signāls

Ja durvis ir atvērtas ilgāk par 60 sekundēm, atskan brīdinājuma signāls. Indikatorā parādās simbols durvju trauksmes signāls. Brīdinājuma signāls automātiski apklust, kad durvis tiek aizvērtas.



Brīdinājuma signālam ar atvērtām durvīm var izslēgt skaņu. Skaņas izslēgšana darbojas tik ilgi, cik ilgi durvis ir atvērtas.

► Spiediet uz simbola durvju trauksmes signāls.

▷ Durvju trauksmes signāls apklust.

▷ Indikatora pāriet uz sākuma ekrānu.

► Aizveriet durvis.

Temperatūras trauksmes signāls

Ja temperatūra nav pietiekami zema, atskan brīdinājuma signāls. Indikatorā parādās simbols temperatūras trauksmes signāls.



Temperatūra bija pārāk augsta pēdējo stundu vai dienu laikā. Ja traucējums ir novērsts, ierīce turpina darboties ar pēdējo temperatūras iestatījumu.

Pārāk augstas temperatūras iemesls var būt:

- bija ievietoti silti, svaigi pārtikas produkti,
- pārvietojot vai izņemot pārtikas produktus, ierīcē ir ieklūdis pārāk daudz siltā gaisa no telpas,
- ilgāku laiku ir pārtraukta strāvas padeve,
- ierīce ir bojāta.

► Atveriet durvis.

► Spiediet uz simbola Temperatūras trauksmes signāls.

▷ Brīdinājuma signāls apklust. Indikatorā parāda visaugstāko temperatūru, kas bija sasniegta traucējuma laikā.

► Spiediet uz ekrāna vai gaidiet 30 sekundes.

▷ Indikatora pāriet uz sākuma ekrānu. Bultiņas un simbols temperatūras trauksmes signāls parādās attiecīgajā temperatūras lauciņā Papildus simbolu Ziņojumi parāda izvēlnes lauciņā .

► Pārbaudiet pārtikas produktu kvalitāti. Sabojātos pārtikas produktus nelietojiet uzturā. Atkusušus pārtikas produktus atkārtoti nesaldējiet.

► Aizveriet durvis.

▷ Pēc nominālās temperatūras sasniegšanas simboli kļūst neaktīvi.

Ja saglabājas trauksmes signāla stāvoklis vai temperatūra patstāvīgi atkārtoti nenoregulējas:

(skat. Traucējumi).

Strāvas padeves pārtraukums

Atskan brīdinājuma signāls. Indikatorā parādās simbols Strāvas padeves pārtraukums.



Strāvas padeves pārtraukuma rezultātā pēdējo stundu vai dienu laikā temperatūra bija pārāk augsta. Kad strāvas padeves pārtraukums ir beidzies, ierīce turpina darboties ar pēdējo temperatūras iestatījumu. Saglabājas aktivizētie atgādinājumi.

► Atveriet durvis.

► Spiediet uz simbola Strāvas padeves pārtraukums.

▷ Brīdinājuma signāls apklust. Indikatorā parāda visaugstāko temperatūru saldētavas nodalījumā, kas bija sasniegta strāvas padeves pārtraukuma laikā.

► Spiediet uz ekrāna vai gaidiet 30 sekundes.

▷ Indikatora pāriet uz sākuma ekrānu. Bultiņas un simbols temperatūras trauksmes signāls parādās attiecīgajā temperatūras lauciņā Papildus simbolu Ziņojumi parāda izvēlnes lauciņā .

► Pārbaudiet pārtikas produktu kvalitāti. Sabojātos pārtikas produktus nelietojiet uzturā. Atkusušus pārtikas produktus atkārtoti nesaldējiet.

► Aizveriet durvis.

▷ Pēc nominālās temperatūras sasniegšanas simboli kļūst neaktīvi.

Ierīces kļūda

Atskan brīdinājuma signāls. Indikatorā parādās simbols Ierīces kļūda ar piederīgo kļūdas kodu.



Ierīces detaļa uzrāda kļūdu.

► Atveriet durvis.

► Pierakstiet kļūdas kodu.

► Spiediet uz simbola Ierīces kļūda.

▷ Brīdinājuma signāls apklust. Indikatora pāriet uz sākuma ekrānu.

► Aizveriet durvis.

► Vērsieties klientu apkalpošanas servisā (skat. Apkope).

Ja kļūda attiecas uz kādu noteiktu temperatūras zonu, zonas temperatūras lauciņā temperatūras vietā parāda simbolu ierīces kļūda.

9 Ekspluatācijas pārtraukšana

9.1 Ierīces izslēgšana

Norāde

Ja ierīci vai saldētavas vai ledusskapja nodalījumu nav iespējams izslēgt, ir aktivizēta bērnu drošības funkcija.

► Deaktivizējiet bērnu aizsardzības funkciju (skat. 5.2.2) .

9.1.1 Ierīces izslēgšana, izmantojot izvēlni

Izslēdz visu ierīci. Ekrāns kļūst melns.

► Nospiediet izvēlni.

► Tik bieži spiediet navigācijas bultiņas, līdz parādās gaidstāves simbols.

► OK nospiediet.

▷ Gaidstāves simbols parādās, mirgojot visā ekrānā. Visa ierīce ir izslēgta.

▷ Pēc 10 minūtēm gaidstāves simbols kļūst neaktīvs.



9.1.2 Ierīces izslēgšana, izmantojot saldētavas nodalījuma lauciņu

Izslēdzot saldētavas nodalījumu, automātiski izslēdzas arī ledusskapja nodalījums! Ekrāns paliek ieslēgts.

► Spiediet uz saldētavas nodalījuma lauciņa.

► Nospiediet plusu.

- ▷ Pēc visaugstākās temperatūras izvēles, atkārtoti nospiežot, plusa simbols kļūst neaktīvs. Indikatorā parādās gaidstāves simbols.
- ▶ OK nospiediet.
- ▷ Visos temperatūras lauciņos parāda gaidstāves simbolu.
- ▷ Saldētavas un ledusskapja nodaļījumi ir izslēgti.

9.1.3 Ledusskapja nodaļījuma izslēgšana

Pēc vajadzības ledusskapja nodaļījumu var izslēgt atsevišķi.

- ▶ Spiediet uz ledusskapja nodaļījuma lauciņa.
- ▶ Nospiediet plusu.
- ▷ Pēc visaugstākās temperatūras izvēles, atkārtoti nospiežot, plusa simbols kļūst neaktīvs. Indikatorā parādās gaidstāves simbols.
- ▶ OK nospiediet.
- ▷ Ledusskapja nodaļījuma lauciņā parāda gaidstāves simbolu.
- ▷ Ledusskapja nodaļījums ir izslēgts.

9.2 Izņemšana no ekspluatācijas

- ▶ Iztukšojiet ierīci.
- ▶ Izslēdziet ierīci (skat. Ekspluatācijas pārtraukšana).
- ▶ Atvienojiet kontaktdakšu no elektrotīkla.
- ▶ Ja nepieciešams, atvienojiet kontaktdakšu no ierīces: izņemiet un vienlaikus virziet no kreisās uz labo pusi.
- ▶ Iztīriet ierīci (skat. 6.2).
- ▶ Durvis atstājiet atvērtas, lai neveicinātu sliktu smaku rašanos ierīcē.



10 Ierīces utilizācija

Daudzi ierīces materiāli joprojām ir vērtīgi, tādēļ veci ledusskapji jāutilizē atsevišķi no nešķirotiem atkritumiem. Nolietotu ierīču utilizācija jāveic speciālistiem un atbilstoši attiecīgajā vietā spēkā esošajiem priekšrakstiem un likumiem.



Transportējot nolietoto ierīci, nesabojājiet dzesēšanas sistēmu, lai tur esošais aukstuma aģents (norādes uz datu plāksnītes) un eļļa nevarētu nekontrolēti izplūst.

- ▶ Ierīces neitralizēšana.
- ▶ Atvienojiet kontaktdakšu no elektrotīkla.
- ▶ Pārgrieziet vadu.



Liebherr-Hausgeräte Marica EOOD

4202 Radinovo

Bezirk Plovdiv

Bulgarien

home.liebherr.com